

K⁹ SMJERNICE I PRIRUČNIK

ZA UPOTREBU SLUŽBENIH PASA
U POLICIJSKIM AGENCIJAMA
U BOSNI I HERCEGOVINI



Smjernice i priručnik za upotrebu službenih pasa u policijskim agencijama u Bosni i Hercegovini



Sarajevo, septembar 2024.

ISBN: 978-92-9234-071-1

Sva prava su pridržana. Sadržaj ove publikacije se može slobodno koristiti i umnožavati u obrazovne i druge neprofitne svrhe, s napomenom da svaka takva reprodukcija ima oznaku da je Misija OSCE-a u BiH izvor teksta.



„Sigurnost ljudi treba biti najviši zakon“
– Marcus Tullius Cicero, rimski filozof

Predgovor

Poštovani čitatelji,

Ja volim pse, a možda i vi. Oni su naši vjerni prijatelji koji obogaćuju naše živote na različite načine. Moj pas Lorenzo je mali šarmer, čije su glavne sklonosti i vještine usmjerene na zabavljanje drugih. Drugi psi posjeduju drugačije vještine, od kojih su neke neophodne za očuvanje javne sigurnosti. U tom kontekstu, veliko mi je zadovoljstvo predstaviti prvi sveobuhvatni Priručnik posvećen K9 jedinicama u Bosni i Hercegovini (BiH). Sa svojim izvanrednim vještinama i nepokolebljivom posvećenošću, policijski psi i njihovi vodiči igraju ključnu ulogu u otkrivanju prijetnji, sprječavanju zloupotrebe SALW-a i osiguravanju sigurnosti naših zajednica.

Ovaj Priručnik, razvijen u okviru projekta „Rješavanje bezbjednosnih i sigurnosnih rizika nelegalnog posjedovanja, zloupotrebe i trgovine malim oružjem i lakim naoružanjem (SALW) i njihovom pripadajućom municijom u Bosni i Hercegovini“, koji provodi Misija OSCE-a u Bosni i Hercegovini, predstavlja značajan korak u unapređenju standardizacije i saradnje među agencijama za provođenje zakona u BiH. Priručnik odražava predan rad radne grupe koju čine predstavnici Državne agencije za istrage i zaštitu (SIPA), Policije Brčko distrikta BiH, Granične policije BiH, Ministarstva unutrašnjih poslova Tuzlanskog kantona, Federalne uprave policije, Ministarstva unutrašnjih poslova Republike Srpske i Centra za otkrivanje mina u Bosni i Hercegovini (MDDC). Ovaj Priručnik rezultat je njihovog zajedničkog truda, kao i neprocjenjive saradnje svih ostalih agencija za provođenje zakona u Bosni i Hercegovini.

Priručnik je osmišljen kako bi pružio podršku policijskim agencijama u Bosni i Hercegovini u učinkovitom korištenju policijskih pasa. Nudi smjernice o strukturiranim procedurama za njihovu upotrebu, njegu i upravljanje, uz jasno definisane odgovornosti vodiča i supervizora. Također pruža osnovna znanja o fiziologiji pasa i praktičnim tehnikama treninga radi poboljšanja učinkovitosti vodiča. Osim toga, uvodi standardizovani program obuke za vodiče pasa s ciljem da se ova specijalizovana ekspertiza ugradi u redovnu policijsku obuku za dugoročni profesionalni razvoj. Ova sveobuhvatna podrška omogućena je zahvaljujući velikodušnim doprinosima Austrije, Češke Republike, Evropske unije, Francuske, Lihtenštajna, Norveške, Slovačke, Njemačke, Sjedinjenih Američkih Država i Turske. Njihova podrška naglašava međunarodnu posvećenost jačanju kapaciteta za provođenje zakona u Bosni i Hercegovini.

Različiti psi imaju različite uloge. Dok će se Lorenzov doprinos ogledati u njegovim humorističnim nastupima, uvjeren sam da će ovaj Priručnik služiti kao trajni resurs za profesionalce u oblasti provođenja zakona, potičući daljnji razvoj K9 jedinica i osiguravajući njihov ključni doprinos u borbi protiv prijetnji povezanih s SALW-om i unapređenju javne sigurnosti.

S poštovanjem,

Brian Aggeler
Ambasador
Šef Misije OSCE-a u Bosni i Hercegovini

SADRŽAJ

Predgovor	3
-----------------	---

SMJERNICE ZA UPOTREBU SLUŽBENIH PASA U POLICIJSKIM AGENCIJAMA U BOSNI I HERCEGOVINI

Izrazi korišteni u ovim smjernicama	7
Uvod	7
Dobrobit životinja	8
Struktura jedinica za pse	10
Sposobnosti službenih pasa i zahtjevi	13
Nabavka, radni vijek, otpis i penzionisanje službenih policijskih pasa	16
Oprema – vrste i namjena	18
Preporučeno trajanje obuke	20
Obuka i trening službenih policijskih pasa	21

PRIRUČNIK ZA OBUKU VODIČA SLUŽBENIH PASA U POLICIJSKIM AGENCIJAMA U BOSNI I HERCEGOVINI

Nastavna oblast za obuku vodiča	33
Uvod u kinologiju	33
Anatomija službenih pasa	35
Nagoni	38
Umirujući (eng. calming) signali	40
Socijalizacija i kontakt sa vodičem	42
Veterinarska prva pomoć i bolesti pasa	43
Obuka i trening službenih pasa	45
Način kondicioniranja službenih pasa	47
Agiliti prepreke	49
Praktični trening	54
Specijalistička obuka službenih pasa	59

NASTAVNI PLAN I PROGRAM – VODIČI SLUŽBENIH PASA

Smjernice za upotrebu
službenih pasa u
policijskim agencijama u
Bosni i Hercegovini



Ovaj dokument pripremljen je sa ciljem davanja smjernica za korištenje službenih policijskih pasa/pasa koji se koriste u okviru agencija za provođenje zakona i brigu o ovim psima. Svrha je ovog dokumenta pružiti svim vodičima pasa/instruktorima/supervizorima i drugim zainteresiranim stranama dokumentirane i strukturirane smjernice za korištenje i održavanje službenih pasa za službenike agencija za provođenje zakona, kao i dati opis njihovih odgovornosti.

Izrazi korišteni u ovim smjernicama

„Službenim policijskim psom” smatra se svaki pas koji je obučen ili prolazi kroz proces detaljne strukturirane obuke kojom rukovodi supervizor agencije za provođenje zakona.

Sve reference na pojam „pas” također uključuju ženku psa i mladunce koji pripadaju agencijama za provođenje zakona i koji podliježu bilo kojim posebnim uslovima i aranžmanima.

Pojam „vodič pasa” ne podrazumijeva samo vodiča, već također treba uključiti službenike policije/agencija za provođenje zakona kojima su dodijeljeni službeni psi prije početne obuke, kao i bilo kojeg člana policijskog osoblja koji rukovodi službenim psima u operativnom svojstvu.

Službeni policijski pas i vodič rade kao tim, te vodič mora osigurati da se posao obavlja na profesionalan način, vodeći računa o općoj sigurnosti.

Uvod

Kroz ovaj dokument, vodičima pasa/instruktorima/supervizorima i drugim zainteresiranim stranama daju se jasna uputstva vezana za upotrebu službenih pasa i brigu o njima, kao i njihove dužnosti i odgovornosti, definiraju se vrste službenih pasa, njihova namjena, smještaj, ishrana, zdravstvena zaštita, obuka i trening, nabavka i rashodovanje, te materijalno-tehnička sredstva i oprema neophodna za rad i obuku službenih policijskih pasa.

Također, ovaj dokument daje uputstva vodičima pasa/instruktorima/supervizorima i drugim zainteresiranim stranama o sljedećem:

- kako se vrši obuka i njega službenih pasa agencija za provođenje zakona,
- načinu operativnog raspoređivanja službenih pasa u okviru agencija za provođenje zakona,
- uobičajenim praksama,
- dosljednosti postupanja u svakoj operativnoj situaciji,
- usklađenosti odredaba zakona i propisa o dobrobiti životinja,
- mjerama za umanjivanje rizika od povreda ili bolesti psa, vodiča i drugih službenika i zaposlenika,
- mjerama kojima se povećava sigurnost zajednica u Bosni i Hercegovini, osiguravajući profesionalno i adekvatno obučene vodiče i službene pse agencija za provođenje zakona.

Evropska konvencija o ljudskim pravima

Kad god je upotreba sile neophodna, opredjeljenje agencija za provođenje zakona u Bosni i Hercegovini je da će policijski službenici:

- poštovati ljudski život i ponašati se tako da svaku povredu ili štetu svedu na najmanju moguću mjeru,
- ponašati se suzdržano i osigurati da u specifičnim okolnostima njihove reakcije budu odgovarajuće, primjerene i u skladu s legitimnim ciljem koji se želi postići,
- osigurati da se pomoć i medicinska pomoć svim povrijeđenim osobama pruži što je prije moguće.

U svim situacijama koje zahtijevaju korištenje službenih pasa, agencije za provođenje zakona će nastojati poštovati zahtjeve Evropske konvencije o ljudskim pravima, principe zakonitosti, legitimnosti, proporcionalnosti, nužnosti i odgovornosti.

U pogledu prava pojedinaca, izuzetak je dozvoljena primjena sile prilikom upotrebe službenog psa u slučaju kada je zakoniti cilj vodiča pasa zaštititi život tako što će:

- provesti potragu za nestalom osobom ili supstancama koje mogu ugroziti život,
- odvracati prijestupnika koji predstavlja neposrednu prijetnju i opasnost sigurnosti drugih ljudi,
- otkriti prijestup traženjem dokaza ili skrivenih osumnjičenika,
- spriječiti bijeg osumnjičenika za koje se vjeruje da su izvršili ozbiljno krivično djelo i koji aktivno izbjegavaju hapšenje bijegom, ali samo onda kada su druge mogućnosti isprobane i pokazale se neefikasnim, ili su razmatrane, ali su se smatrale neprikladnim.

Dobrobit životinja

Vodiči pasa su u svakom trenutku odgovorni za dobrobit svojih pasa.

Agencije za provođenje zakona koje se bave obukom i upotrebom službenih pasa svjesne su da je od najveće važnosti osigurati dobrobit službenih policijskih pasa, kako zbog moralne obaveze tako i radi održavanja njihove operativne efikasnosti, te da rukovanje službenim psima podliježe relevantnim važećim zakonskim i podzakonskim aktima.¹ Samo će pas koji je u dobroj formi i dobrog fizičkog zdravlja pružiti učinkovitu uslugu i imati produžen životni vijek, a time biti i isplativ.

Preventivna zdravstvena zaštita ključna je u osiguravanju dobrobiti svakog službenog policijskog psa.

¹ Bosna i Hercegovina ima usvojene zakonske i podzakonske akte o dobrobiti životinja: Zakon o zaštiti i dobrobiti životinja („Službeni glasnik BiH”, br. 25/09, 9/18); Zakon o veterinarstvu u Bosni i Hercegovini („Službeni glasnik BiH”, br. 34/02), Pravilnik o osnivanju i uvjetima za azile za životinje („Službeni glasnik BiH”, br. 27/10), Pravilnik o zaštiti pasa kućnih ljubimaca („Službeni glasnik BiH”, br. 18/12), Zakon o veterinarstvu Federacije BiH („Službene novine FBiH”, br. 46/2000), Zakon o zaštiti i dobrobiti životinji („Službeni glasnik BiH”, br. 25/09), Zakon o zaštiti i dobrobiti životinja („Službeni glasnik RS-a”, br. 111/2008), Zakon o veterinarstvu u Republici Srpskoj („Službeni glasnik RS-a”, br. 75/2017), koji daju okvir za poštovanje principa očuvanja dobrobiti životinja u Bosni i Hercegovini.

Organizacije za veterinarsku njegu i dobrobit životinja

Za sve službene policijske pse vodit će se veterinarska evidencija, u kojoj se trebaju bilježiti pregledi, liječenje, vakcinacije i historija bolesti. Osim toga, sedmični zapis o težini psa, primijenjenim tabletama protiv parazita i prvoj pomoći/liječenju, koji ne zahtijevaju usluge veterinara, također se trebaju redovno bilježiti. O takvom će postupanju biti informiran supervizor jedinice za pse.

Veterinarska evidencija bit će dostupna za pregled od strane nadležnog veterinara, instruktora i drugih zainteresiranih strana kao što su članovi udruženja za zaštitu životinja, ukoliko se ona zahtijeva.

Supervizori jedinice za pse bit će odgovorni za nadzor veterinarske njege i osiguravanje dobrobiti životinja. Uz to, općenito gledano, vodič psa odgovoran je za zdravlje, održavanje kondicije i dobrobit svog psa. Dok su psi agencija za provođenje zakona smješteni u štenarama agencije za provođenje zakona, ova odgovornost leži na osoblju jedinice koja se brine o psima.

Ako pas pokazuje simptome bolesti koji zahtijevaju veterinarsku pomoć ili je nesposoban za rad zbog bolesti ili povrede, vodič o tome mora obavijestiti nadzornika jedinice za pse ili veterinara što prije kako bi se spriječile daljnje komplikacije. Vodič pasa treba dobiti relevantnu dozvolu o daljnjem postupanju od svojih nadređenih prije nego nastanu daljnji troškovi liječenja psa.

Dok se pas oporavlja od povrede, bolesti ili operacije i nije sposoban za rad, vodič je adekvatna osoba koja će se brinuti za psa. U takvim okolnostima ipak može biti poželjno da vodič psa pomalo vježba, ukoliko je to moguće. U slučaju bilo kakvih sumnji, uvijek treba potražiti savjet veterinara.

Pas koji se tokom perioda oporavka ne bi smio trenirati, niti bi se s njim smjele provoditi lagane vježbe treba biti adekvatno smješten da se oporavlja u miru, dok se vodiču daju druge dužnosti predviđene odgovarajućim internim aktom.

Redovne veterinarske preglede neophodno je provoditi svakih 12 mjeseci, obično u vrijeme kada se vrši i redovna vakcinacija pasa.

Vakcinacija

Preventivna zdravstvena njega pasa od najveće je važnosti za održavanje potpuno funkcionalne operativne efikasnosti. Agencije za provođenje zakona toga trebaju biti svjesne i trebaju osigurati najučinkovitiju godišnju vakcinaciju za pokrivanje svih prijetnji koje predstavljaju rizik za dobrobit svih pasa u jedinici. Pokriveni minimum vakcinacije treba sadržavati redovite godišnje vakcine/tablete protiv:

- hepatitisa i drugih zaraznih bolesti jetre,
- štenećka,

- parvovirusa,
- parainfluenze,
- leptospiroze (mišje groznice),
- bjesnila,
- te tablete/ampule protiv buha, krpelja, parazita, uključujući očne parazite (agencije za provođenje zakona će osigurati tretman protiv crva, buha i krpelja kao dio svoje preventivne zdravstvene strategije da bi se spriječilo zatajenje srca, nutritivni nedostaci, bronhopneumonija, crvi/buhe i krpelji kao i zarazne bolesti).

Prehrana

Agencije za provođenje zakona će osigurati da svi psi u njihovoj nadležnosti budu hranjeni prikladnom hranom koja u potpunosti zadovoljava potrebe odraslih radnih pasa.

Za štene, prvih 12–18 mjeseci ključni su za razvoj. Agencije za provođenje zakona će psima davati potpunu uravnoteženu hranu kako bi se osigurao pravilan razvoj njihovih mišića, unutrašnjih organa i imunološkog sistema.

Ženke, ukoliko se koriste za razmnožavanje, zahtijevaju odgovarajuću prehranu prije parenja, tokom i nakon okota štenaca. Ovo osigurava maksimalan broj zdravih štenaca i pomaže pri oporavku ženke do potpunog zdravlja.

Raznolika kvalitetna hrana treba biti dostupna za zadovoljavanje prehrambenih potreba zbog različitih zdravstvenih stanja pasa, alergija, dobi psa itd.

Omogućavanje nutritivno bogate ishrane svim psima, sa uravnoteženim nivoom proteina, masti, ugljikohidrata, vitamina i minerala, važna je praksa koju mora slijediti svaka agencija za provođenje zakona koja u svom radu koristi službene pse.

Ishrana službenih policijskih pasa vrši se briketiranom hranom za pse. Briketirana hrana za pse je dehidrirana hrana u granulama koja je svojim sastavom najčešće prilagođena određenoj pasmini, dobi i aktivnosti pasa.

Službeni policijski psi hrane se dva puta dnevno suhom dehidriranom hranom.

Normativ utroška namirnica za suhi – briketirani obrok

Dnevni obrok za odraslog neaktivnog psa (koji nije izložen visokim fizičkim naporima usljed obuke i treninga) hranjenog Super Premium Energy hranom iznosi oko 1% njegove ukupne tjelesne težine.

Super Premium Energy je ona hrana koja na deklaraciji proizvođača ima prikazan sadržaj vitamina, minerala, proteina i masti potrebnih za optimalan rast i razvoj psa, kao i za povećanu aktivnost pasa prilikom obuke i treninga.

Dnevni obrok za odraslog, aktivnog psa (pas koji je izložen visokim fizičkim naporima usljed obuke i treninga) hranjenog Premium Energy hranom iznosi oko 2% njegove ukupne tjelesne težine.

Struktura jedinica za pse

Struktura općenito zavisi od unutrašnje organizacije svake agencije za provođenje zakona, ali bi minimalno trebala sadržavati:

- supervizora jedinice za pse/komandira jedinice,
- vodiče koji rade s psom,
- osoblje zaduženo za brigu o štenarima, popravke, higijenu prostora za smještaj pasa i skladištenje hrane.

Operativni resursi

Psi će biti raspoređeni u okviru agencija za provođenje zakona kako bi zadovoljili potrebe svake agencije. Supervizor jedinice za pse odgovoran je za raspoređivanje svih raspoloživih pasa kako bi se potrebe agencije za provođenje zakona ispunile na najbolji način.

Kad god je to moguće, logistički će odjel planirati minimalnu opremljenost jedinica za pse dostupnih po smjeni. Zahtjevi za službene pse na unaprijed planiranim događajima, kao što su npr. sportski događaji, trebaju biti primljeni u jedinici za planiranje u ranoj fazi, dok supervizori jedinice za pse trebaju biti uključeni u planiranje i pronalaženje resursa za pokrivanje tih događaja, te dati taktičke savjete o tome kako se službeni psi mogu najbolje rasporediti.

Zapošljavanje i odabir vodiča pasa – politika zapošljavanja

Važeći propisi unutar agencije za provođenje zakona definiraju pravilan način odabira vodiča pasa u službu – odnosno policajca koji mora zadovoljiti sljedeće opće kriterije:

- da je policijski službenik sa službenim položajem u strukturi u kojoj je na dužnosti,
- da je certificiran kao vodič pasa ili spreman/ spremna završiti kurs za vodiča pasa u nadležnoj agenciji za provođenje zakona,
- da dobrovoljno prihvata raditi sa službenim psom,
- da je odabran/a na osnovu testiranja koje provodi komisija u okviru agencije za provođenje zakona, sa svim elementima koji takav test ima, uključujući i test fizičke spremnosti,
- da zadovoljava ostale kriterije regulirane važećim zakonodavstvom.

Odabir vodiča psa odvijat će se kroz proces zapošljavanja i selekcije, a on je odgovornost supervizora jedinice za pse, s tim da pojedine elemente procesa mogu podržati i olakšati drugi odjeli u strukturi, kao što je kadrovska služba i sl.

Svi vodiči koji rukovode psom predviđenim za mirovinu trebali bi imati pravo ostati raditi kao vodiči i dobiti zamjenskog psa pod uslovom da je pas zadovoljio sve potrebne kriterije. Vodiči pasa također moraju biti svjesni da psi koji su im dodijeljeni mogu u vrlo rijetkim prilikama (iz operativnih razloga) biti ponovo dodijeljeni drugom vodiču. Međutim, nakon što vodič i pas postanu tim i na taj način uspostave povezanost, preporučuje se da oni ostanu raditi kao tim jer je povezivanje u tim proces koji zahtijeva vrijeme i rad, te će se dodjela psa drugom vodiču dogoditi samo u posebnim okolnostima.

Uloga vodiča pasa i glavne odgovornosti osoblja jedinice za pse

Uloga vodiča psa je:

- pružiti reaktivnu pomoć i podršku svim operativnim službenicima i specijalističkim odjelima odgovarajućom upotrebom službenih pasa,
- locirati i isporučiti dokaze ili izvršioce krivičnog djela,

- kontrolirati potencijalne i stvarne smetnje, te povećati sigurnost službenika i javnosti općenito.

Vodiči pasa unutar agencije za provođenje zakona također imaju dodatne uloge predviđene internim aktom.

Vodič službenih policijskih pasa zadužuje službenog policijskog psa za kojeg je odgovoran do razrješenja dužnosti ili rashodovanja službenog policijskog psa, te prolazi teoretsku i praktičnu obuku za vodiča službenog policijskog psa, koju vodi neposredni rukovodilac vodiča službenih policijskih pasa na osnovu plana i programa obuke i treninga.

Vodič službenog policijskog psa svakodnevno je odgovoran da:

- vrši uvid u zdravstveno stanje psa kojeg duži te da o eventualnim promjenama obavijesti pretpostavljenog, koji će odlučiti o potrebi veterinarskog zbrinjavanja,
- trenira sa službenim psom kojeg duži po planu i programu obuke i treninga, ako je zadužio obučenog službenog psa, da bi pas zadržao potrebni nivo dostignute obuke ili je unaprijedio,
- u slučaju zaduženja neobučenog psa, istog uz pomoć certificiranog instruktora vodiča službenih pasa obuči po planu i programu obuke za predviđenu namjenu,
- ukoliko se ukaže potreba, a zbog odsustva drugog vodiča službenog policijskog psa u dogovoru s pretpostavljenim, preuzme brigu o drugom službenom policijskom psu do povratka njegovog vodiča,
- u slučaju operativnog angažiranja, provjeri trenutno psiho-fizičko stanje službenog policijskog psa i ako je ono pozitivno, izvrši pripremu psa, te pripremi opremu i neophodne namirnice za službenog policijskog psa koje su potrebne za vrijeme izvršavanja zadatka,
- prilikom transporta u službenom motornom vozilu, službeni policijski psi su smješteni u namjenske transportne boksove radi vlastite sigurnosti i sigurnosti drugih policijskih službenika,
- nakon povratka s terena, vodič službenog policijskog psa dužan je zbrinuti službenog policijskog psa, te izvršiti uvid u ispravnost opreme.

Vodič psa odgovoran je za sve aspekte održavanja i korištenja svog psa. On brine da se s njegovim psom postupa prema standardnim operativnim procedurama organizacije i prema prihvaćenim standardima. Mora imati volju za rad s psom, posjedovati osnovne vještine obuke, treba provoditi redovnu obuku i imati sposobnost kontrole nad psom tokom pretrage. Također, mora imati znanja o općoj njezi pasa, procjeni zdravlja i osnovnom pristupu psu. Dužan je voditi evidenciju i pisati izvještaje prema utvrđenim propisima i predati ih svom nadređenom, prema utvrđenoj hijerarhiji.

Vodič psa ima prednost u donošenju odluka o sposobnosti psa za rad i odmor te odluka o prekidu pretrage i nastavku rada, kada za to nastupe uslovi ili prestanu uslovi ograničenja. U radu s psom neposredno saraduje s trenerom pasa/supervizorom.

Operativni brifing potrebno je održati prije početka operativnih aktivnosti ili tokom njih. Ovaj operativni brifing ključan je alat i trebao bi sadržavati sve bitne informacije potrebne za provođenje operacija u okviru agencija za provođenje zakona. Operativni brifinzi ne bi se trebali provoditi sa drugim policijskim službama kako bi se osigurala pravilna koordinacija kada su službeni psi raspoređeni sa drugim sigurnosnim službama.

Prije i tokom dnevnih operacija, vodič pasa mora osigurati da je pas zdrav, živahan i motiviran za traženje na siguran i precizan način.

Ovaj zahtjev provjerava se fizičkim pregledom, procjenom ponašanja psa i dnevnim testom psa koji provodi vodič psa. Kada pas nije angažiran na zadatku potrage, njegovu radnu kondiciju treba održavati vježbanjem (pretragom terena za treniranje, trčanjem, šetnjom i igrom).

Ako vodič pasa ocijeni da pas nije sposoban za rad, zbog nekog od uslova ograničenja (vrućina, dehidracija, povrede uzrokovane oštrim predmetima, ugrizi insekata ili druge bolesti), dužan je odvesti psa na odmor i procjenu daljnjeg rada.

Vodič psa brine da je pas normalno uhranjen i da redovno dobiva dovoljno vode za piće. Voda je vrlo važna tokom vrućih ljetnih dana kada je potrebno psa češće odmarati i davati mu dovoljno vode potrebne za njegov organizam.

Tokom vrućih dana potrebno je osigurati da pas boravi u hladovini kada nije smješten u štenari.

Vodič priprema psa za transport u specijaliziranom transportnom sredstvu. Oprema psa koja je neophodna za transport mora se koristiti na pravilan način i održavati prema potrebi.

Vodič treba brzo odgovarati na zahtjeve agencije za provođenje zakona za upotrebom službenog psa, pružajući operativnu podršku policijskim službenicima. Također, treba:

- provoditi pretrage koristeći pse opće namjene ili specijalizirane pse kao podršku lokalnim službenicima; ubrzati lociranje nestalih osoba i hapšenje izvršilaca krivičnih djela; djelovati kao podrška lokalnim službenicima u njihovim istragama i odgovorima na incidente;
- provoditi radnje suzdržavanja opasnih pasa koji su se našli van kontrole, uključujući napade pasa unutar jedinice, radi zaštite javne sigurnosti;
- provoditi planirane patrole kao podršku radi otkrivanja i sprečavanja kriminala;
- pružati podršku službenicima kako bi se omogućilo sigurno radno okruženje prilikom provođenja naloga za pretragu ili intervencija u objektima;
- pružati specijalizirane savjete operativnim policijskim jedinicama o raspoređivanju pasa kako bi se doprinijelo razvoju odgovarajućih strategija i taktičkih planova;
- promovirati upotrebu pasa i održavati demonstraciju rada kolegama i široj javnosti; upoznati ih s ulogama i vještinama službenih pasa u agenciji za provođenje zakona, te podržati razvoj pozitivnih odnosa između policije i javnosti;
- preuzeti odgovarajuću brigu, obuku i rukovanje službenim psima opće namjene kako bi se osiguralo zdravlje, dobrobit i operativna efikasnost psa/pasa.

Supervizor

Supervizor bi trebao dobiti sve relevantne informacije kako bi mogao odrediti kako se najbolje pripremiti za zadatke navedene u radnom nalogu. Kada su službeni psi agencije za provođenje zakona u statusu operativne pripravnosti, operativni brifing treba provesti kada je tim raspoređen.

Informacije koje se predaju vodiču trebale bi uključivati:

- dnevno radno vrijeme (očekivano radno vrijeme),
- dnevni raspored prema područjima,
- sva operativna ograničenja koja mogu uticati na pse za potragu,
- specifične informacije o prijetnjama povezane s objektima (ili osobama) koje treba pretražiti,

- informacije o tome koje su strane ili osobe odgovorne za omogućavanje pristupa područjima koja se trebaju pretraživati,
- informacije koje strane ili osobe moraju biti obaviještene u slučaju da službeni pas agencije za provođenje zakona identificira prisutnost eksploziva,
- informacije tokom događaja koji se odvijaju u slučaju indikacije eksploziva (putevi za evakuaciju, posebne mjere opreza itd.),
- sve druge relevantne informacije koje umanjuju rizik za vođiĉe ili službene pse,
- svi ažurirani propisi, zakoni ili postupci agencije također trebaju biti dostupni vođiĉu,
- sve relevantne dokumente treba ovjeriti ili ispuniti sam vođiĉ psa.

Neophodno obrazovanje i kvalifikacije vođiĉa pasa

Prethodno obrazovanje i iskustvo:

- završena početna obuka i završen probni rad,
- završen kurs za vođiĉa pasa opće namjene,
- završen specijalistički kurs za vođiĉa pasa (ako je potrebno),
- ispunjeni specifiĉni zahtjevi fiziĉke sposobnosti.

Potrebne vještine koje vođiĉ pasa općenito treba posjedovati su:

- dobre vještine timskog rada i proaktivan pristup razvoju odnosa s kolegama,
- dobre komunikacijske vještine sa sposobnošću jasnog iznošenja logiĉkih argumenata,
- sposobnost izrade sažetih izvještaja ili drugih dokumenata,
- sposobnost identificiranja, analize i upravljanja rizikom za donošenje odluka zasnovanih na dokazima,
- dobre vještine upravljanja vremenom sa sposobnošću organiziranja i određivanja prioriteta,
- sposobnost korištenja standardnih paketa informacijske tehnologije (IT), sistema i/ili baza podataka za ispunjavanje zahtjeva uloge,
- sposobnost objektivnog pregleda vlastitog učinka i preduzimanja koraka za poboljšanje.

Stalni profesionalni razvoj osoblja jedinice za pse

- Neophodno je održavati i ažurirati osnovno znanje, razumijevanje i vještine koje se odnose na funkciju vođiĉa pasa i područje policijske operativne odgovornosti.
- Potrebno je unapređivati znanje i razumijevanje modernih pristupa utvrđenih policijskim istraživanjem koji se odnose na funkciju vođiĉa pasa, uključujući rješavanje problema i timski rad, te objediniti to u radnu praksu.
- Treba održavati radno znanje i razumijevanje novih i rastuĉih kriminalnih prijetnji i prioriteta koji utiĉu na ulogu timova pasa i koristiti trenutnu najbolju praksa za njihovo rješavanje kako bi se omogućio proaktivan i preventivan pristup.
- Treba provoditi godišnju i obaveznu obuku uključujući testove fiziĉke spremnosti, obuku o liĉnoj sigurnosti, prvu pomoć i zaštitu podataka itd.

Testiranje vođiĉa pasa

Od svih vođiĉa pasa unutar agencija za provođenje zakona oĉekuje se da budu fiziĉki spremni i da mogu završiti test fiziĉke spremnosti kad god se to od njega/nje zatraži. Ovo je važno kako bi se osiguralo da svi vođiĉi mogu biti operativno raspoređeni u bilo kojem trenutku i da agencija za provođenje zakona može ispuniti svoje obaveze prema zahtjevima.

Vodiĉi također moraju posjedovati sljedeće certifikate:

- Certifikat o obuĉenosti
- Certifikat o specijalističkoj obuĉi

Sposobnosti službenih pasa i zahtjevi

Odabir pasa

Prilikom odabira, nema specifiĉnih ograniĉenja za pasmine.

Svaki pas koji potencijalno ulazi u proces obuke trebao bi pokazivati sljedeće kvalitete:

- dobar temperament, fiziĉku kondiciju i zdravlje,
- odličnu sposobnost traženja i volju za radom,

- natprosječnu prirodnu želju za preuzimanjem,
- sposobnost rada u svim uslovima i okruženju bez ometanja.

Preporučene fizičke osobine:

- srednje veliki psi (50–65 cm visina grebena), s tjelesnom masom 25–35 kg, dobre anatomije, bez vidnih ograničenja u čvrstoći leđa i ekstremitetima, što rezultira velikom fizičkom i psihičkom izdržljivošću,
- mezocefalni tip glave, veći broj mirisnih ćelija u nosu, bolje disanje, što rezultira sporijim zamorom,
- makazast ili klješast zagriz, koji garantira veliku snagu ugriza,
- kratka, oštra dlaka s podlakom.

Preporučene psihičke osobine:

- čvrsta narav u normalnim okolnostima. Pas treba da je staložen, pažljiv i siguran u sebe.
- srednja temperamentnost pri niskom, srednjem ili visokom pragu razdražljivosti;
- ravnodušnost na glasne zvukove. Glasni zvukovi, kao npr. eksplozije, pucnjava, generatori, teške mašine, ne smiju plašiti psa.
- ravnodušnost prema otvorenom plamenu, dimu, kao i drugim jakim mirisim,
- visok nivo inteligencije,
- vezanost za vodiča,
- veoma izražen plijenski nagon povezan sa istrajnošću.

Nepoželjne osobine:

- svaki vid loše naravi,
- plašljivost na zvukove,
- plahost,
- nesigurnost u okruženju,
- ujedljivost,
- izražena mekoća,
- nedovoljna vezanost za vodiča.

Agencije za provođenje zakona imaju pse obučene za različite namjene i oni se mogu koristiti u sljedeće svrhe:

Psi za pronalaženje

- osumnjičenih ili nestalih/ranjivih osoba na raznim terenima, u zavisnosti od

vremenskih rokova i prevladavajućih vremenskih uslova,

- indikacija na ostavljene ukradene predmete ili druge dokazne materijale.

Psi za pretraživanje

- osumnjičenih u otvorenim prostorima ili zgradama,
- nestalih osoba,
- imovine, npr. dokaznog materijala koji je ostavljen ili prikriiven.

Psi za upotrebu sile – kad se događaju neredi

- korištenje za kontrolu/suzbijanje spontanih/sporadičnih nereda,
- zaštita ugroženih područja/objekata;
- korištenje za unaprijed planirane događaje na kojima mogu izbiti javni neredi (nogometne utakmice/veliki događaji),
- upotreba sile – *sustigni i zadrži, sustigni i odstupi od napada*, napad oružjem/napad na vodiča pasa,
- korištenje s ciljem potrage i hvatanja osumnjičenog koji bježi, ujedanjem ili držanjem osumnjičenog pod prismotrom, zavisno od njihovih postupaka, i zaštita i sigurnost operativnog osoblja,
- hvatanje naoružanog/nasilnog prijestupnika u skladu sa važećim pravilnicima.

Psi kao podrška naoružanim policijskim službenicima

- kontrola/držanje pod nadzorom objekata ili otvorenih prostora,
- potjera i hapšenje osumnjičenih,
- potjera i potraga za osumnjičenima na otvorenom terenu,
- pretres zgrada/vozila u potrazi za osumnjičenima kao podrška naoružanim službenicima.

Proaktivna upotreba pasa kod potrage za opojnim drogama/vatrenim oružjem/novcem

- korištenje za pretragu zgrada, vozila i otvorenih prostora u potrazi za često korištenim kontroliranim supstancama, novcem u obliku novčanica i vatrenog oružja i njegovih sastavnih dijelova,
- korištenje za pretragu u operacijama koje se preduzimaju prema policijsko-obavještajnom modelu, kao podrška službeniku u potrazi (na osnovu naloga).

Pasivna upotreba pasa kod potrage za drogom/novcem

- korištenje za neometano pretraživanje oko pojedinaca u nekoj konkretnoj zoni, u gužvama i na javnim mjestima i događajima, na osnovu podataka ili u sklopu redovnih aktivnosti, kao i za davanje indicacije prisustva često korištenih supstanci i novca.

Spašavanje žrtava, spašavanje u katastrofama, pretraga

- Psi se koriste za potragu za ljudskim ostacima i krvlju – u različitim okruženjima (istraga o nestaloj osobi/mjestu sudara u drumskom saobraćaju/mjestu odlaganja tijela, kontaminaciji krvlju – potraga na osnovu oružja/odjeće itd.).
- potraga za zakopanim ljudskim ostacima, bilo djelomičnim ili cijelim tijelom,
- pretraga terena, ruševina, snježnih lavina.

Pretraga za eksplozivima

- Psi za otkrivanje eksploziva koriste se za pretragu zgrada, vozila, otvorenih prostora i ruta za odbrambene operacije i protiv terorističke operacije pretrage.

Odbrana i napad

Službeni policijski pas za napad i odbranu koristi se za:

- odbijanje napada na policijske službenike,
- savladavanje otpora,
- sprečavanje bjekstva,
- pronalaženje i hvatanje izvršilaca krivičnih djela,
- sprečavanje bjekstva osoba lišenih slobode.

U ovu svrhu koriste se:

- službeni patrolni pas
- službeni pas za kontrolu masa
- službeni pas za dualnu namjenu
- službeni pas za posebnu namjenu

Stražarska služba

Službeni policijski pas za stražarsku službu koristi se za:

- osiguranje lica i objekata

Ovi psi ne smiju se koristiti za izvršavanje drugih službenih zadataka, ukoliko za to nisu posebno obučeni.

Javni nemiri velikih razmjera

Mora se naglasiti razlika između svakodnevnog nereda i javnog nereda velikih razmjera.

Službeni psi mogu se koristiti za različite taktičke opcije uključujući sljedeće:

- službeni psi koji čuvaju imovinu,
- službeni psi koji se koriste za zadržavanje i izolaciju određenog područja tokom trajanja nereda,
- raspršivanje malih neprijateljskih grupa korištenjem minimalnog broja pasa,
- povlačenje službenih pasa i vodiča kao korak ka ponovnom uspostavljanju normalne situacije.

Ove opcije treba razmotriti u ranoj fazi zajedno s ostalim opcijama tako da pas i vodič budu sastavni dio plana.

Prije angažiranja službenih pasa u situacijama uspostavljanja javnog reda treba uzeti u obzir sljedeće:

- Treba dati jasno upozorenje da je potrebno angažirati službene pse.
- Treba biti svjestan da korištenje pasa privlači publicitet.
- Koliko god je to moguće, osigurati da se psi ne koriste u područjima gdje se može okupiti puno nevinih ljudi.
- Ako je vodič povrijeđen, njegov/njezin pas će ga zaštititi od napadača.

Agencija za provođenje zakona treba, na bazi iskustva, sastaviti tim koji će na najefikasniji način odgovoriti na ovakve situacije.

Ugrizi pasa i prijava ugriza službenog psa

Potrebno je slijediti postupak evidencije ugriza psa, kao i postupak prijave.

Svi vodiči pasa moraju posjedovati znanje o politici upotrebe sile. Važno je da vodiči budu sposobni adekvatno opisati i obrazložiti situaciju. Prilikom izrade i pisanja izvještaja i davanja usmenih izjava, službenici bi trebali biti u mogućnosti pružiti odgovarajuće dokaze.

Izvještaji koji se odnose na ugrize pasa moraju biti u skladu s primjenjivim standardima.

Svaka povreda osobe ili šteta na imovini od strane službenog psa mora se prijaviti supervizoru jedinice za pse i prosljediti naležnom službeniku koji će razmotriti okolnosti.

U svim okolnostima (na dužnosti ili van nje) u kojima službeni pas povrijedi osobu ili ošteti imovinu, incident se mora prijaviti supervizoru jedinice za pse. Također, incident se mora zabilježiti uz dokumentiranje okolnosti. Za incidente na dužnosti, vodič psa mora podnijeti Izvještaj o incidentu prije odlaska s dužnosti.

Ako je osoba ugrizena, bez obzira na povredu, ili je službeni pas angažiran s namjerom da ugrize osumnjičenog, supervizor jedinice za pse istražit će incident i pripremiti izvještaj popunjavanjem obrasca za prijavu ugriza, koji će biti dostavljen inspektoru jedinice za pse nakon razgovora s vodičem.

Nabavka, radni vijek, otpis i penzionisanje službenih policijskih pasa

Nabavka pasa uglavnom se odvija putem dobro uspostavljenog programa uzgoja. Ovaj se program bavi predviđanjem potencijalnih potreba i uzgojem potrebnog broja pasa u skladu s tim. Agencije za provođenje zakona također nabavljaju pse na razne druge načine. Naime, nabavka službenih policijskih pasa odvija se:

- kupovinom mladih i perspektivnih pasa koji ispunjavaju uslove za službenog policijskog psa, shodno zakonu o javnim nabavkama,
- kupovinom obučениh pasa koji ispunjavaju uslove za službenog policijskog psa, shodno zakonu o javnim nabavkama,
- donacijom pasa, od strane pravnih ili fizičkih osoba, koji ispunjavaju uslove za službenog policijskog psa (utvrditi testiranjem psa),
- vlastitim uzgojem, tj. uparivanjem službenih pasa, uzgojem i podizanjem vlastitog legla.

Testiranje pasa koji se nabavljaju izvršit će odgovorne i kinološki stručne osobe iz sastava policijskog organa. Kinološki stručne osobe su „certificirani” instruktori i vodiči službenih policijskih pasa iz sastava policijskog organa.

Radni vijek svih službenih pasa ograničen je dobi do 7 godina. Izuzetno se rok može produžiti ako je službeni policijski pas i nakon napunjenih 7 godina u dobroj radnoj kondiciji.

Nakon toga, periodičnim testiranjem svakih 6 mjeseci do maksimalno napunjene 10-e godine života, certificirani instruktora za obuku vodiča službenih pasa provjerava radnu sposobnost pasa. Na osnovu rezultata testiranja, instruktora daje mišljenje o radnoj sposobnosti, te preporučuje nastavak rada ili penzionisanje službenog policijskog psa.

Test kojem se podvrgavaju službeni psi svakih šest (6) mjeseci nakon navršenih sedam (7) godina sadrži:

- provjeru zdravstvenog stanja psa,
- provjeru radne kondicije,
- provjeru postojanosti nagona kod psa,
- provjeru psa u radu iz namjene za koju je obučavan (detekcija, napad i odbrana itd.).

Otpis službenih pasa

Ukoliko u toku radnog vijeka službenog psa vodič službenog psa ili certificirani instruktora primijeti nedosljednosti u radu psa, taj se pas mora testirati na propisani način.

Ukoliko službeni pas ne ispunjava navedene kriterije testa, on se otpisuje iz službe, te se zbrinjava od strane vodiča, ili se besplatno daje na usvajanje pripadnicima policijskog organa ili građanima koji izraze želju za njegovim udomljavanjem.

Penzionisanje / Otpis psa

Službeni psi povlače se iz službe iz različitih razloga, uključujući:

- završetak radnog vijeka psa,
- slučajeve kada pas postaje nesposoban za rad,
- bolesti pasa ili
- penzionisanje ili premještanje vodiča.

Supervizori jedinica za pse odgovorni su za sve odluke vezane za penzionisanje pasa.

Veterinar bi trebao pregledati sve službene pse koji se približavaju uobičajenoj dobi za penzionisanje kako bi utvrdio jesu li sposobni ostati u operativnoj službi. Službeni psi će biti pregledani oko svog sedmog rođendana, ako se ocijeni da su i dalje sposobni za operativnu službu, nastavit će se koristiti, ali uz obaveznu šestomjesečnu procjenu.

Ako je službeni pas bolestan, što može dovesti do prijevremenog penzionisanja, supervizori jedinice za pse će naložiti da psa pregleda veterinar.

U gore navedenom slučaju, supervizori jedinice za pse, nakon prikupljanja dokaza, napraviti će detaljan izvještaj o tome, a on će sadržavati komentare veterinara i vodiča navedenog psa, kao i ovlaštenog instruktora pasa te završiti preporukom supervizora jedinice za pse o daljnjem postupanju koje se tiče tog psa.

Prijenos vlasništva nad penzionisanim policijskim psima

Vlasništvo nad psom koji se povlači sa dužnosti može biti prebačeno na njegovog vodiča. U tom slučaju, vodič mora podnijeti pisani zahtjev supervizoru jedinice koja koristi policijske pse, koji će dati svoje mišljenje o prikladnosti tog prijenosa vlasništva. U nekim slučajevima, pas može biti penzionisan i povjeren drugoj osobi, o čemu također odlučuje supervizor jedinice prema svom nahodjenju.

Novi vlasnik psa preuzima odgovornost za sve troškove u vezi sa njegom psa nakon promjene vlasništva.

Kada nije utvrđen novi dom za penzionisanog policijskog psa, supervizor jedinice koja koristi policijske pse će razmotriti sve mogućnosti za novo udomljenje psa.

U izuzetnim okolnostima, kada se svi pokušaji da se penzionisani policijski pas uspješno udomi pokažu neuspješnim, možda će biti neophodno razmotriti druge mogućnosti. Mora se naglasiti da je eutanazija posljednja opcija i da će tu konačnu odluku donijeti imenovani službenik.

Prijenos vlasništva nad psima trajno povučenim iz službe

Psi koji su trajno povučeni iz službe nakon neuspješnog redovnog certificiranja ili iz razloga loše efikasnosti podliježu istim uslovima prijenosa vlasništva.

Prijenos vlasništva ili prodaja operativnih pasa

U određenim okolnostima kada agencija za provođenje zakona nije u mogućnosti koristiti potpuno operativnog ili sposobnog policijskog psa, vlasništvo nad psom može se prenijeti ili se pas može prodati.

Dnevni zadaci

Na početku svake dužnosti, prije raspoređivanja, vodiči će izvršiti sljedeće zadatke:

- Nakon izvođenja iz štenare, svi službeni psi bit će pregledani na znakove povreda ili drugih bolesti i po potrebi liječeni.
- Unutrašnjost štenare će se provjeriti radi uočavanja bilo kakvih znakova da pas nije zdrav (npr. tragovi povraćanja ili krv u boksu/kavezu).
- Na sve znakove povrede ili bolesti vodič će obavijestiti supervizora jedinice pasa, koji će

odlučiti hoće li odobriti daljnji veterinarski pregled. Svaka veterinarska njega provodit će se u veterinarskoj ordinaciji koju je odobrio supervizor jedinice.

- Štenara će se čistiti redovno i prema procedurama.
- Posude za hranu će se isprazniti i očistiti.
- Zalihe svježe vode za piće bit će dostupne službenim psima u svakom trenutku.

Svi službeni psi agencije za provođenje zakona stalno će nositi ogrlicu i identifikacijsku pločicu. Ovim bi trebalo biti moguće jasno identificirati psa kao službenog psa agencije za provođenje zakona.

Smještaj pasa u štenari

Sljedeće informacije pružaju smjernice u vezi sa držanjem pasa u svim službenim štenarama.

Službeni policijski psi smješteni su u unutrašnjim i vanjskim, namjenski izgrađenim boksovima od tvrdog materijala adekvatnih dimenzija. Objekti za smještaj službenih policijskih pasa (službene štenare) mogu biti izgrađeni samo na kompaktnom i ocjeditom tlu sa niskim nivoom podzemnih voda, te van područja koja mogu biti ugrožena poplavama i klizanjem terena. Takvi objekti moraju biti izgrađeni u skladu s općim higijensko-tehničkim zahtjevima i na način koji omogućava optimalne mikroklimatske i zoohigijenske uslove smještaja primjerene pojedinoj vrsti životinja.

Temperatura zraka u službenim štenarama ne smije biti niža od +5 stepeni celzija, a ljeti može biti u skladu sa vanjskom temperaturom zraka, s tim da u tom slučaju mora biti osiguran takav sistem prozračivanja, a prema potrebi i klimatizacijski sistem, koji će osigurati dovoljno prozračivanje i, ako je nužno, rashlađivanje.

Podovi, zidovi i stropovi službenih štenara moraju biti odgovarajuće izolirani od djelovanja nepovoljnih klimatskih uticaja te moraju biti od neporoznog i nehigroskopskog materijala koji omogućava efikasno čišćenje, pranje i dezinfekciju, a moraju biti i otporni na grizenje i grebanje.

U prostorijama i prostorima u kojima borave službeni policijski psi mora biti osigurano dovoljno dnevnog svjetla, primjereno pojedinoj vrsti životinja.

U unutrašnjim boksovima u kojima borave službeni policijski psi moraju se dva puta godišnje, a prema potrebi i češće, izvršiti deratizacija i dezinfekcija.

U vanjskim boksovima smještene su kućice za pse, sa otvorom za ulazak i izlazak. Otvor za ulazak psa nalazi se na dužoj strani kućice. Materijal od kojeg je kućica napravljena je termoizolacijski panel. Ivice kućice kao i ulaz ojačani su limom radi dugotrajnosti. Kućica se postavlja na mjestu koje nije izloženo direktnom udaru vjetra i na način da je otvor za ulazak okrenut prema zavjetrini.

Popravak i održavanje štenare bit će odgovornost jedinice za pse.

Štenare, pomoćne prostorije i pristupne staze svakodnevno će čistiti, a dezinficirati jednom sedmično ili češće, ako je potrebno, osoblje zaduženo za održavanje štenare i vodiča pasa uključenih u obuku.

Samo aktivni službeni psi bit će smješteni u štenarama agencije za provođenje zakona. Umirovljeni službeni psi agencije za provođenje zakona, psi lualice ili zaplijenjeni psi neće se držati u štenarama.

Ukoliko jedinica posjeduje štenare van službenih prostorija agencije za provođenje zakona, one moraju zadovoljavati jednake standarde kvaliteta.

Transport

Agencija za provođenje zakona ima različita policijska vozila u službi koja se redovno koriste za prijevoz službenih pasa.

Službene pse treba prevoziti u vozilu u kojem su preduzete mjere i koje je namjenski opremljeno tako da je spriječeno da psi budu odbačeni u vozilu prilikom kočenja ili u sudaru. To se postiže osiguravanjem pravilno postavljenog štitnika za pse, koji može izdržati udar psa ili postavljanjem kaveza pričvršćenog unutar prostora za nošenje tereta vozila.

Potreban prostor u vozilu zavisi od veličine i broja pasa koji se prevoze, ali treba omogućiti psu/psima da zauzmu opuštenu položaj, da se okreću i mijenjaju položaj po želji. Temperatura vozila kojoj su izloženi psi treba biti jednaka onoj koju imaju putnici (moraju imati dostupan klima uređaj). Osim toga, potrebno je osigurati da psi budu zaštićeni od direktne sunčeve svjetlosti, koja može podići tjelesnu temperaturu na neprihvatljiv nivo i tako ozbiljno naštetiti službenom psu.

Psi se ne smiju ostavljati u vozilu bez nadzora, osim ako nisu preduzete odgovarajuće mjere za njihovu sigurnost i dobrobit, tj. kontrola temperature, ventilacija, sprečavanje bijega i povreda drugih osoba.

Kako bi se osigurala dobrobit pasa, agencije za provođenje zakona koje pse prevoze u ovim

vozilima trebaju u potpunosti prilagoditi dizajn kaveza i na najbolji način iskoristiti dodatnu opremu (npr. blokada vozila, ventilacijski otvori, klimatizacijske jedinice itd.).

Vozila treba održavati čistim, a kavezi se trebaju, prema potrebi, i dezinficirati. Odgovornost za osiguravanje čistoće bit će na vodičima pasa i pomoćnom osoblju. Smije se koristiti samo odgovarajuće dezinfekcijsko sredstvo za čišćenje kaveza u vozilima koje ne može naštetiti psima i ono treba biti dostupno svim vodičima.

Oprema – vrste i namjena

Sva oprema koja se koristi trebala bi odgovarati zadatku koji se obavlja, te je trebaju koristiti obučeni službenici. Oprema se dijeli u nekoliko kategorija:

- lična oprema
- oprema za štenare
- oprema za obuku pasa
- lična zaštitna oprema
- opća oprema
- taktička oprema

Lična oprema

Sva odjeća koja je dodijeljena vodičima pasa mora u potpunosti odgovarati njihovoj ulozi i pružati odgovarajuću zaštitu od vremenskih prilika i drugih opasnosti u skladu s procjenom rizika.

Oprema za štenare

Dizajn i konstrukcija štenare, sa svim potrebnim zahtjevima koje ona treba ispuniti, te vrsta i količina opreme za održavanje, pomoćne prostorije, sredstva za čišćenje, predmet su odlučivanja unutar svake agencije za provođenje zakona, ali moraju zadovoljavati uniformirane standarde.

Oprema za obuku

Svi povoci, pojasevi, ogrlice itd. moraju biti tako dizajnirani da mogućnost loma i kidanja bude svedena na minimum. Neophodan je redovan pregled opreme, koji vrši supervizor, kako bi se osiguralo da je oprema uvijek spremna za korištenje i primjerena svojoj namjeni. Igračke za pse moraju biti odgovarajuće veličine kako bi se rizik od gutanja/gušenja psa igračkom sveo na minimum.

Preporučena metodologija obuke službenih pasa je sistem pohvale i nagrade. To je potkrijepljeno pravilima obuke koji detaljno opisuju metode koje će se koristiti u obuci službenih pasa agencija

za provođenje zakona. Međutim, povremeno će biti potrebno koristiti metode prisile i korekcije kako bi se nosili s neželjenim ponašanjem psa u skladu sa metodologijom obuke.

I dalje ostaje pravilo da će agencije za provođenje zakona uvijek nastojati koristiti metodu poticaja i nagrađivanja psa. Kada se koriste metode prisile i korekcije, to će se vršiti samo pod vodstvom trenera/instruktor, nakon što su iscrpljene sve druge metode. Osim toga, nakon što neželjeno ponašanje psa prestane, više se neće koristiti ovakva metoda. Nadalje, ako se ponašanje ne ispravi u vrlo kratkom periodu, produžena upotreba prisile nije više niti opravdana niti potrebna.

Sve metode ispravljanja i prisile koristit će se samo pod nadzorom i uputama trenera. Korištenje opreme u ovu namjenu bit će svedeno na apsolutni minimum i uvijek će biti dokumentirano u izvještajima o obuci. Specijalne ogrlice bit će izdane samo trenerima i one ne čine dio odobrene opreme, osim tokom obuke. Lanci prigušnice mogu se koristiti, ali uz gore navedene parametre i ograničenja.

Oprema koja nije odobrena za korištenje u obuci službenih pasa uključuje ogrlice za daljinsko treniranje dizajnirane za izazivanje strujnog udara i ogrlice koje štipaju. Prikladne su daljinske ogrlice koje rade emitiranjem raspršivača, zvuka ili stimulacije, izuzev električnog udara. Supervizore jedinice za pse treba podsticati da koriste opremu, metode i tehnike koje poboljšavaju rezultat obuke, balansirajući između traženog rezultata i dobrobiti psa.

U svakodnevnom radu treba koristiti različitu opremu. Ova oprema, ako se o njoj pravilno brine, osigurat će da ostane upotrebljiva duže vremena. Određena oprema, ukoliko se ne održava pravilno, puca ili hrđa, te se pod opterećenjem može slomiti. Zbog toga je izuzetno važno održavati svu opremu za pse, te je čuvati na suhom mjestu onda kada se ne koristi.

Zaštitna oprema

Obuka službenih pasa agencije za provođenje zakona, posebno vježbe koje se tiču borbe protiv kriminala, uključuje fizički rizik i nužno je da se koristi zaštitna oprema, a izbor zaštitne opreme koja se može nabaviti je velik.

Zaštitni rukavi, odijela/kombinezoni koji štite od punog zagriza, hlače koje štite od grebanja, brnjice itd. mogu se koristiti u obuci službenih pasa agencija za provođenje zakona. Izbor opreme koja se nosi mora se zasnivati na očekivanom ishodu obuke i prirodi službenog psa s kojim vodič radi. Procjena rizika mora se uvijek provesti prije početka svake obuke.

Taktička oprema

Na sljedećoj listi dat je primjer uobičajenih tipova taktičke opreme za koju se zna da je trenutno u upotrebi i koju bi mogle nabaviti i koristiti jedinice koje imaju policijske pse:

- kamere (kamere koje nose psi, za fotografiranje ili snimanje videosnimaka) za izviđanje i davanje uputstava prije nekog zadatka i izvještavanje o njegovoj realizaciji,
- balistički prsluci (za pse),
- komplet za održavanje javnog reda (za pse),
- omča za dizanje ili spuštanje psa na određenu visinu.

Ovo nije konačan popis budući da se na ovom području stalno razvijaju novi proizvodi.

Spretnost pasa

Treba podsticati korištenje realistične i specijalizirane opreme za obuku spretnosti pasa dizajnirane za sigurnu procjenu sposobnosti psa da prevlada praktične prepreke, što se trenira uz tradicionalnu opremu za spretnost, prepone, vagu ili A-okvir, skok udalj, skok kroz prozor i sl.

Vatreno naoružanje

Na raspolaganje se treba staviti različito vatreno naoružanje koje je, kada se ispali, sposobno imitirati operativne situacije. Prilikom izvođenja takvih vježbi od ključnog je značaja lična sigurnost, te je važno da službenici koji rade u neposrednoj blizini mjesta pucanja iz vatrenog naoružanja nose zaštitu za uši. Vatreno naoružanje ne smije se ispaliti ako postoji opasnost od oštećenja sluha psa iz neposredne blizine.

Prva pomoć

Treba osigurati odgovarajuću prvu pomoć (uz odgovarajuću obuku), a ona bi trebala uključivati i pružanje prve pomoći za pse. Setovi za prvu pomoć trebaju biti uvijek dostupni na licu mjesta. U vozilima će se nalaziti odvojeni kompleti prve pomoći: jedan za ljudsku upotrebu i drugi pribor za pse.

Procjene rizika

Agencije za provođenje zakona koristit će sistem upravljanja rizikom, uz kombinaciju uputstava i dobrog upravljanja opremom, kako bi se eliminirala ili na najniži mogući nivo smanjila opasnost za pse i ljude.

Svaki vodič psa uvijek mora voditi brigu o vlastitom zdravlju i sigurnosti i trajno procjenjivati rizike svih dužnosti koje treba obavljati. Za procjene rizika mogu se koristiti IT-sistemi upravljanja/ sistemi evidentiranja.

Prikupljeni podaci uključuju, ali nisu ograničeni na:

- podatke o svim vodičima pasa/svim službenim psima (uključujući brojeve mikročipova)/podatke o obuci/akcijske planove, evidencije/izvještaje o ugrizima pasa/veterinarske evidencije/kinološke evidencije i sl.)

Za evidenciju vodiča pasa i službenih pasa odgovoran je supervizor jedinice.

Evidencija o ugrizima pasa bit će odgovornost voditelja jedinice za pse kao imenovanog oficira.

Opasni psi

Zahtjevi za postupanje s potencijalno opasnim psom za planirani događaj rješavat će se podnošenjem zahtjeva putem uobičajenog zadatka. Zahtjev treba uputiti kontaktiranjem jedinice/jedinica na način predviđen pravilnikom.

Unaprijed planirani zahtjev za pomoć s potencijalno opasnim psom zahtijevat će najmanje dva vodiča pasa. U slučaju prisustva više pasa na lokaciji, mogu biti potrebni dodatni vodiči pasa.

Pomoć u istragama gdje je pse potrebno premjestiti ili zaplijeniti u svrhu istrage procijenit će se od slučaja do slučaja kako bi se utvrdilo koliko je vodiča pasa potrebno, što će se zasnivati na procjeni rizika i dostupnim informacijama/ obavještajnim podacima.

Preporučeno trajanje obuke

Osnovni principi

- Obuka za početnu akreditaciju treba biti prilagođena za ispunjavanje pojedinačnih zahtjeva vodiča pasa i službenih pasa.
- Općeprihvaćeno je da vodiči i psi u timu uče različitim brzinom.
- Operativni timovi pasa mogu pokazati sposobnost dostizanja akreditacijskog standarda i smatrati se operativno sposobnim u kraćem vremenskom okviru od predviđenih sati obuke.
- Treba uložiti napor kako bi se osiguralo da operativni timovi (vodič i službeni pas) ispune traženi minimalni standard akreditacije unutar predloženih sati za obuku.
- U određenim okolnostima od nekih operativnih službenih pasa mogu se zahtijevati dodatni sati obuke prije nego što se uzmu u obzir za akreditaciju i stupanje u operativnu dužnost.
- Instruktor obuke za početnu akreditaciju kontinuirano će pratiti nivo obuke za svaki operativni tim pasa.

Predloženi sati obuke za dobivanje početne akreditacije detaljno su navedeni u nastavku:

Obuka za psa opće namjene	312 sati – 13 sedmica
Obuka za psa za podršku vatrenom naoružanju	96 sati – 4 sedmice
Obuka za psa za otkrivanje nestalih osoba	192 sata – 8 sedmica
Obuka za psa za otkrivanje eksploziva	240 sati – 10 sedmica
Obuka za psa za otkrivanje droge/gotovine/vatrenog naoružanja	240 sati – 10 sedmica

Kako bi se održali visoki standardi, svaki operativni pas morat proći minimalni broj sati obuke svake godine prije godišnje akreditacije. Akreditacija traje 12 mjeseci, dok se ponovna akreditacija može izvršiti do 30 dana prije isteka kako bi se zadržao isti datum obnove akreditacije.

Odgovornost je vodiča pasa osigurati da se potreban broj sati obuke završi prije godišnje akreditacije.

Minimalni potrebni sati obuke za svaki tim službenih pasa prije godišnje akreditacije detaljno su navedeni u nastavku:

Pas opće namjene	50 sati
Pas opće namjene (manje od 3 godine službe)	80 sati
Pas za podršku vatrenom naoružanju	48 sati (uz sate opće prakse)
Pas za otkrivanje nestalih osoba	56 sati
Pas za otkrivanje eksploziva	100 sati
Profesionalni pas za otkrivanje droge/gotovine/vatrenog oružja (aktivna pretraga)	50 sati
Pas za otkrivanje droge/novca/vatrenog oružja (pasivna pretraga)	50 sati
Pas za otkrivanje droge/gotovine/vatrenog oružja (dualni pas)	75 sati

Gore navedeni sati obuke određuju minimalni broj sati potrebnih prije nego što se može pristupiti godišnjoj obnovi akreditacije.

Sati obuke bit će ravnomjerno raspoređeni kroz 12-mjesečni period i efikasno i unaprijed isplanirani. Gdje god je prikladno i potrebno, operativni službeni psi moći će završiti više sati obuke od minimalnih zahtjeva.

Certificiranje

Bitno je da postoji proces koji osigurava da svi operativni službeni psi i vodiči pasa postignu minimalni standard operativnosti prije nego što dobiju ovlaštenje za obavljanje operativnih dužnosti.

Svi psi bit će ocijenjeni nakon završetka obuke kako bi dobili certifikat za obavljanje operativnih dužnosti. Oni će ponovo dobivati certifikate na godišnjoj osnovi, prema zadacima koje moraju obavljati. Ovaj proces organizira glavni instruktor pasa i provodi ga prema planu obuke. Ako je pas pokazao da svoje funkcije obavlja na siguran i efikasan način, može se izdati dozvola za operativno raspoređivanje na period od dvanaest mjeseci. Ovaj proces uključuje i procjenu znanja vodiča i primjene svih načela dobrobiti psa.

Ako pas ne zadovoljava zahtjeve, mora se odmah povući s operativnih dužnosti i o tome je potrebno obavijestiti imenovanu službenu osobu. Ukoliko pas ne postigne traženi nivo obučenosti i nakon provedene dodatne obuke, tj. ako ona ne rezultira uspješnom certifikacijom, pas će biti trajno povučen s operativne dužnosti.

Obuka i trening službenih policijskih pasa

Obuka i trening službenih policijskih pasa podrazumijeva rad sa službenim policijskim psima u smislu njihove pripreme, odabira i obuke za određenu namjenu i specijalnosti na kojima će raditi u toku radnog vijeka.

Vježbe osnovne poslušnosti službenih policijskih pasa

Poslušnost je osnovni preduslov za sve ostale vidove obuke i treninga službenih pasa. U osnovnoj obuci službenih pasa opisuju se osnovne radnje koje bi službeni pas trebao naučiti.

Osnovnu poslušnost čine sljedeće vježbe:

- dolazak i sjedanje ispred vodiča koji stoji
- dolazak i lijeganje ispred vodiča koji kleči
- dolazak odstraga i lijeganje između nogu vodiča koji kleči
- sjedanje pored lijeve ili desne noge vodiča koji stoji
- zalijeganje pored lijeve ili desne noge vodiča koji stoji
- sjedanje ispod lijeve ili desne ruke vodiča koji kleči
- sjedanje između nogu vodiča koji stoji
- zalijeganje između nogu vodiča koji stoji
- hodanje naprijed i nazad pored lijeve, desne noge ili između nogu vodiča
- okreti prilikom hodanja uz nogu vodiča za 90% na lijevu ili desnu stranu, te za 180% u smjeru kretanja

- sjedanje pored lijeve, desne noge ili između nogu vodiča u pokretu
- zalijeganje pored lijeve, desne noge ili između nogu vodiča u pokretu
- sjedanje sa opozivom
- ležanje sa opozivom
- puštanje na komandu

Dolazak i sjedanje ispred vodiča koji stoji

Dolazak i sjedanje ispred vodiča je vježba u kojoj pas, na komandu vodiča, treba prići ravno, što bliže vodiču, sjesti ispred njega i koncentrirano gledati u vodiča.

Dolazak i lijeganje ispred vodiča koji kleči

Dolazak i lijeganje ispred vodiča koji kleči je vježba u kojoj pas, na komandu vodiča, treba prići i leći ravno ispred, što bliže vodiču, i koncentrirano gledati u vodiča.

Dolazak odstraga i lijeganje između nogu vodiča koji kleči

Dolazak odstraga i lijeganje između nogu vodiča koji kleči je vježba u kojoj pas, na komandu vodiča, treba prići odstraga i leći ravno između nogu vodiča i koncentrirano gledati u vodiča.

Sjedanje pored lijeve ili desne noge vodiča

Sjedanje pored noge vodiča je vježba u kojoj pas, na komandu vodiča, mora iz bilo kojeg prethodnog položaja, najčešće iz položaja ispred vodiča, doći i zauzeti sjedeći položaj paralelno sa nogom vodiča, s time da su mu grudi u ravni vodičeve noge i da pri tome koncentrirano gleda u vodiča.

Zalijeganje pored lijeve ili desne noge vodiča

Zalijeganje pored noge vodiča je vježba u kojoj pas, na komandu vodiča, mora iz prethodnog položaja sjedenja pored noge vodiča zauzeti ležeći položaj paralelno sa nogom vodiča, s time da su mu grudi u ravni vodičeve noge i da pri tome koncentrirano gleda u vodiča.

Sjedanje ispod lijeve ili desne ruke vodiča koji kleči

Sjedanje ispod lijeve ili desne ruke vodiča koji kleči je vježba u kojoj pas, na komandu vodiča, mora iz bilo kojeg prethodnog položaja, najčešće iz položaja ispred vodiča, doći i zauzeti sjedeći položaj ispod raširene ruke vodiča, s time da su mu grudi u ravni vodičeva tijela i da pri tome koncentrirano gleda u vodiča.

Sjedanje između nogu vodiča koji stoji

Sjedanje između nogu vodiča je vježba u kojoj pas, na komandu vodiča, mora iz bilo kojeg prethodnog položaja, najčešće iz položaja ispred ili iza vodiča, doći i zauzeti sjedeći položaj između nogu vodiča, s time da su mu grudi u ravni vodičevih nogu i da pri tome koncentrirano gleda u vodiča.

Zalijeganje između nogu vodiča koji stoji ili kleči

Zalijeganje između nogu vodiča je vježba u kojoj pas, na komandu vodiča, mora iz prethodnog položaja sjedenja između nogu vodiča zauzeti ležeći položaj između nogu vodiča, s time da su mu grudi u ravni vodičevih nogu i da pri tome koncentrirano gleda u vodiča.

Hodanje naprijed i nazad pored lijeve, desne noge ili između nogu vodiča

Hodanje naprijed i nazad pored lijeve, desne noge ili između nogu vodiča je vježba u kojoj pas, na komandu vodiča, mora hodati u zadanom položaju, u neposrednom kontaktu sa vodičem, s time da su mu grudi sve vrijeme u ravni vodičeva tijela i da pri tome koncentrirano gleda u vodiča. U tom položaju mora ostati bez obzira na promjene pravca ili smjera vodiča ili mijenjanja ritma kretanja.

Okreti prilikom hodanja uz nogu vodiča za 90% na lijevu ili desnu stranu, te za 180% u smjeru kretanja

Okreti prilikom hodanja uz nogu vodiča za 90% na lijevu ili desnu stranu, te za 180% u smjeru kretanja je vježba u kojoj pas, na komandu vodiča, mora tokom kretanja promijeniti pravac ili smjer kretanja, pri čemu mora ostati u neposrednom kontaktu sa vodičem.

Sjedanje pored lijeve, desne noge ili između nogu vodiča u pokretu

Sjedanje pored lijeve, desne noge ili između nogu vodiča u pokretu je vježba u kojoj pas koji se slobodno kreće uz vodiča, na svako zastajanje, treba bez komande zauzeti sjedeći položaj paralelno sa nogom vodiča, s time da su mu grudi u ravni vodičeve noge i da pri tome koncentrirano gleda u vodiča.

Zalijeganje pored lijeve, desne noge ili između nogu vodiča u pokretu

Zalijeganje pored lijeve, desne noge ili između nogu vodiča u pokretu je vježba u kojoj pas koji se slobodno kreće uz vodiča, na svako zastajanje u klečeći položaj vodiča, treba bez komande zauzeti ležeći položaj paralelno sa nogom vodiča, s time da su mu grudi u ravni vodičeve noge i da pri tome koncentrirano gleda u vodiča.

Sjedanje sa opozivom

Sjedanje sa opozivom je vježba u kojoj pas koji se nalazi pored lijeve ili desne noge vodiča, na komandu (npr. „Sjedi”), zauzima sjedeći položaj i ostaje u tom položaju nakon što se vodič udalji od njega do momenta kada ga vodič opozove. Tada se pas treba brzo približiti vodiču i zauzeti pravilan položaj koji mu vodič signalizira.

Ležanje sa opozivom

Ležanje sa opozivom je vježba u kojoj pas koji se nalazi pored lijeve ili desne noge vodiča, na komandu (npr. leži), zauzima sjedeći položaj i ostaje u tom položaju nakon što se vodič udalji od njega do momenta kada ga vodič opozove. Tada se pas treba brzo približiti vodiču i zauzeti pravilan položaj koji mu vodič signalizira.

Puštanje na komandu

Puštanje na komandu je vježba u kojoj pas na komandu vodiča treba vodiču prepustiti igračku ili neki drugi predmet koji drži u ustima.

Obuka i trening službenih policijskih pasa za napad i odbranu

Ukoliko nije drugačije određeno pozitivnim zakonskim i podzakonskim aktima, sredstva prisile, kao što su fizička snaga, uključujući borilačke vještine, palicu, sredstva za vezivanje, uređaj za prisilno zaustavljanje osobe ili vozila, hemijska sredstva, vatreno oružje, službene pse, vodene topove, specijalna vozila, specijalne vrste oružja i eksplozivne naprave, mogu se upotrijebiti kada je to potrebno za zaštitu ljudskih života, odbijanje napada, savlađivanje otpora, te sprečavanje bijega.

Prije upotrebe bilo kojeg sredstva prisile, policijski službenik dat će upozorenje, osim ako bi to moglo ugroziti sigurnost policijskog službenika ili druge osobe ili bi bilo očito neprimjereno ili besmisleno u datim okolnostima.

Ukoliko u obavljanju policijskog posla službeni pas ostane bez nadzora vodiča, drugi policijski službenik dužan je preduzeti mjere radi sprečavanja daljnje upotrebe službenog psa kao sredstva prisile.

Službeni psi mogu biti upotrijebljeni za sprečavanje bjekstva, pronalaženje i hvatanje izvršioca krivičnog djela, sprečavanje bjekstva osoba lišenih slobode, vršenje osiguranja osoba i objekata, sprečavanje otpora ili odbijanje napada na policijskog službenika, druge osobe ili objekte koji se osiguravaju.

Također, službeni psi se koriste za pronalaženje tragova i predmeta krivičnih djela, pronalaženje nestalih i zalutalih osoba, spašavanje osoba nastradalih u elementarnim nepogodama i pronalaženje leševa, kao i za vršenje pozorničke i patrolne djelatnosti, u smislu ovih Smjernica.

Službeni psi mogu se koristiti jedino ako su pripremljeni za obavljanje određenih službenih radnji i ako ih vode vodiči službenih policijskih pasa.

Vodič je dužan paziti na to da pas nepotrebno ne povrijedi osobu protiv koje se upotrebljava.

Vodič službenog policijskog psa, kroz obuku, osigurava psu sticanje novih znanja, izvršavanje naređenja (komandi) te ga uči discipliniranom ponašanju.

Napad i odbrana upotrebom službenog policijskog psa napadača

Službeni policijski pas napadač u toku obuke i treninga uvježbava se da na komandu vodiča izvrši napad na:

- osobu koja je aktivna u različitim situacijama (na otvorenom prostoru, u zatvorenom prostoru, u vozilu, iz vozila, iz helikoptera, u vertikalnom upadu, u otežanim vremenskim uslovima, uslovima smanjene vidljivosti – dim, magla, suzavac itd.);
- na osobu koja je pasivna (na otvorenom prostoru, u zatvorenom prostoru, u vozilu, iz vozila, iz helikoptera, u vertikalnom upadu, u otežanim vremenskim uslovima, uslovima smanjene vidljivosti – dim, magla, suzavac itd.);
- kao i odbranu vodiča ili tima u slučaju aktivnog napada (na otvorenom prostoru, u zatvorenom prostoru, u otežanim vremenskim uslovima, uslovima smanjene vidljivosti – dim, magla, suzavac itd.).

Obuka i trening službenih pasa za napad i odbranu

- osnovna poslušnost službenih policijskih pasa
- izgradnja i kanalsanje nagona (prelazak iz agesije u plijen i obrnuto)
- obuka napada i odbrane
- taktičke varijante

Obuka dualnog i patrolnog službenog psa za napad

Da bi se službeni pas napadač mogao upotrijebiti u uzajamnom djelovanju s timom za hapšenje,

nakon završetka obuke u osnovnoj poslušnosti i napadačkim tehnikama, mora se u naprednoj fazi obuke kondicionirati za zajednički rad s timom za hapšenje. Tokom faze taktičke obuke, sve radnje naučene u fazi osnovne obuke moraju biti modificirane za primjenu tokom rada s timom.

Službeni pas napadač obučava se za pružanje podrške timu za hapšenje u sljedećim taktičkim radnjama:

- prilikom atipičnog ponašanja naoružane kriminogene osobe,
- prilikom pasivnog ponašanja naoružane kriminogene osobe,
- hapšenja visokog rizika,
- rad u uslovima smanjene vidljivosti,
- zasjedno djelovanje,
- pretrage objekata i otvorenih prostora za naoružanim kriminogenim osobama,
- otvaranje vatre iz vatrenog oružja na upadni tim,
- napad iz motornog vozila,
- desant iz helikoptera,
- Javni red i mir

Kretanje hodnikom je radnja u kojoj se tim za hapšenje približava ciljanoj prostoriji koristeći postulate tzv. tihe varijante. Vodič službenog psa sa službenim psom se u taktičkom poretku nalazi na pretposljednjoj poziciji, odmah ispred posljednjeg pokrivača, osim ako se ide na ciljanu taktičku varijantu upotrebe službenog psa napadača. U toj taktičkoj pretpostavci vodič s psom je na trećem mjestu u poretku iza štitonoše i pokrivača po dubini. Iza vodiča se kreću dva njegova pokrivača, te ostatak tima. Vodič ne drži lično naoružanje u ruci jer mu je primarni zadatak pas. Iz tog je razloga važno da dva pokrivača budu uvijek iza njega, štiteći ga od otvaranja vatre iz vatrenog oružja. Da ne bi odao tim u nastupanju, službeni pas se mora kretati uz nogu vodiča a da pri tome ne odaje prisustvo stvaranjem buke. U zavisnosti od strane hodnika kojim se tim kreće, službeni pas se kreće uz lijevu ili desnu nogu vodiča ili između nogu vodiča. Prilikom zaustavljanja tima, službeni pas, bez verbalne komande, treba sjesti pored ili između nogu vodiča, a ukoliko tim zauzme klečeći položaj, pas treba leći. U određenim situacijama službenog psa nosi vodič ili drugi pripadnik tima, te ga i za tu radnju treba kondicionirati.

Pretraga prostora ili terena za naoružanom kriminogenom osobom je radnja u kojoj službeni pas napadač, na komandu vodiča, odlazi u potragu za sakrivenim markirantom. Obuka je istovjetna obuci potražnog psa. Mladi pas, upotrebom čula mirisa, treba pronaći sakrivenog markiranta i nakon njegovog pronalaska reagirati na odgovarajući način. Pasivnog markiranta treba osigurati do opoziva vodiča ili ugristi nakon napada markiranta na njega, a aktivnog markiranta istog momenta beskompromisno napasti i čvrsto držati do dolaska tima za hapšenje, koji ga stavlja pod kontrolu.

Opoziv je radnja u kojoj se službeni pas napadač, na komandu vodiča, treba vratiti do vodiča na određenu poziciju u poretku tima za hapšenje.

Puštanje je radnja u kojoj službeni pas napadač, na komandu vodiča, treba istog momenta prestati sa aktivnim napadom na markiranta i početi intenzivno ga oblajavati. Često se veže za radnju opoziva, gdje službeni pas nakon puštanja markiranta dobiva sljedeći signal – povratak do vodiča u poredak tima.

Desant iz helikoptera je taktička radnja u kojoj se službeni pas koristi za napad direktno iz helikoptera koji lebdi na maloj visini ili se upotrebljava nakon spuštanja alpinističkim tehnikama iz helikoptera. Postupke službenog psa određuje nastup markiranta.

Javni red i mir. Službeni pas napadač upotrebljava se u slučaju eskalacije nemira na način da se koristi za razbijanje nereda ili hvatanje određene osobe iz grupe izgreznika.

Napad iz motornog vozila je taktička radnja u kojoj se službeni pas napadač šalje direktno iz motornog vozila (furgon ili BOV) na aktivnog ili pasivnog markiranta. Postupke službenog psa određuje nastup markiranta.

Rad u uslovima smanjene vidljivosti istovjetan je radu u okolnostima normalne vidljivosti, s tom razlikom da se koriste čula psa, koja su mnogo razvijenija od ljudskih. U uslovima noćnog rada, magle ili upotrebe suzavca, službeni pas može neometano raditi istim intenzitetom kao u uslovima normalne vidljivosti.

Obuka službenog psa za posebnu namjenu

Službeni psi za posebnu namjenu (antiterorizam) su moćan alat u borbi protiv ove vrste krivičnih djela. Uspostavljanjem funkcionalnog upadnog tima ojačanog službenim psom za posebnu namjenu i stvaranjem uslova za njihovo operativno djelovanje, sigurnost pripadnika tima prilikom izvršavanja najsloženijih zadataka diže se na još viši nivo.

Razlika između klasičnog napadača i službenog psa za posebne namjene je u tome da je službeni pas za posebnu namjenu pas sa niskim pragom agresije na granici vodljivosti. U toku obuke, sve vježbe napada, bez obzira na ponašanje markiranta, završavaju ugrizom. Ne kondicionira se opoziv, osiguravanje pasivnog markiranta niti puštanje (pas se kukom odvaja od markiranta) iz razloga potpune fokusiranosti psa na izvršenje radnje napada. Radnje sa dvojakim završetkom mogu učiniti psa nesigurnim u očekivanja vodiča te njegovo djelovanje utupiti a to se ne smije dogoditi u situacijama u kojima se ovaj pas upotrebljava.

Službeni pas za posebnu namjenu obučava se za pružanje podrške upadnom timu u sljedećim taktičkim radnjama:

- upad u prostoriju,
- upad u prostoriju alpinističkim tehnikama,
- zasjedno djelovanje,
- rješavanje talačkih situacija,
- hapšenja visokog rizika,
- hapšenje naoružane kriminogene osobe atipičnog ponašanja,
- otvaranje vatre iz vatrenog oružja na upadni tim,
- napad iz motornog vozila,
- desant iz helikoptera,
- pretraga objekata za naoružanim kriminogenim osobama,
- pretraga objekata za naoružanim kriminogenim osobama u uslovima smanjene vidljivosti.

Upad u prostoriju taktička je radnja u kojoj se službeni pas šalje u napad na markiranta nakon nasilnog otvaranja vrata. Po dolasku na upadnu poziciju, službeni pas treba biti neutralan na sve radnje pripadnika tima za hapšenje koje se odnose na pravilno pozicioniranje tokom priprema za

upad u prostoriju. Tek na komandu vodiča za direktni napad na markiranta, službeni pas treba reagirati na kondicionirani način. Ukoliko ima više od jednog markiranta u prostoriji, službeni pas napada prvoviđenog markiranta, dok drugog markiranta pod kontrolu stavljaju pripadnici upadnog tima. Tok upada izgleda tako da vodič, nakon nasilnog otvaranja vrata i ubacivanja flash-banga, šalje psa u prostoriju. Službeni pas u prostoriji radi po vlastitom nahođenju koristeći se vještinama kondicioniranim u toku obuke. Nakon procjene vodiča da je došlo do kontakta službenog psa i markiranta, on daje signal pokrivačima za ulazak u prostoriju. Pokrivači čiste uglove, pomjeraju se toliko duboko u prostoriju da im se vodič može priključiti odzad i zajedno nastupaju prema mjestu odakle se čuju zvukovi borbe službenog psa i markiranta. Po stupanju u vizuelni kontakt sa službenim psom i markirantom, te procjene da je moguć siguran pristup, vodič direktno nastupa do psa kojeg hvata za okovratnik, prvi pokrivač hvata slobodnu ruku markiranta i primjenjujući zahvat iz specijalnih vještina obara markiranta te ga na taj način fiksira na tlu, dok drugi pokrivač oružjem osigurava okruženje s pozicije po vlastitom nahođenju. Nakon što je psa smirio, vodič ga kukom odvaja od markiranta, stavlja ga pod kontrolu i, nakon signala za ostatak tima, izvodi ga u apsolutnoj poslušnosti iz prostorije. Tek nakon toga upadni tim preuzima ostale radnje prema markirantu.

Vertikalni upad u prostoriju taktička je radnja upada u prostoriju alpinističkim tehnikama. Upadni tim, zbog nemogućnosti upada u ciljanu prostoriju drugim metodama, koristi alpinističke metode ulaska kroz prozor ili neki drugi otvor u ciljanu prostoriju. Službeni pas je specijalnim alpinističkim oprsnikom navezan za vodičev dvodijelni pojas. Dva pokrivača, pripadnika alpinističkog tima, spuštaju se do pozicije pogodne za pokrivanje ostatka tima od otvaranja vatre na njih, lijevo i desno, u mrtvom uglu otvora. Vodič se predviđenom metodom spušta do otvora i ulazi kroz njega u prostoriju. Nakon njega, u prostoriju istovremeno upadaju bočni pokrivači. Vodič otkačuje psa sa naveza i šalje ga u direktni napad ili pretragu prostora. U oba slučaja službeni pas ima zadatak da markiranta, nakon kontakta, beskompromisno napadne i čvrsto drži do dolaska upadnog tima, koji ga stavlja pod kontrolu. U početnim treninzima, markirant treba biti vidljiv za psa odmah nakon upada da bi se što bržim ugrizom riješio stresa izazvanog abzajlom.

Zasjedno djelovanje taktička je radnja gdje vodič službenog psa sa službenim psom i jednim pokrivačem, maskirani maskirnim ili

Gili odijelima, zauzima prikrivenu poziciju na mjestu gdje se očekuje prolazak markiranta. Do mjesta najpogodnijeg za postavljanje zasjede tim navodi snajperista osmatrač. Po dolasku i zauzimanju adekvatne pozicije, službeni pas ni na koji način ne smije odati prisustvo tima, bez obzira na to koliko dugo tim ostane u zasjedi. Zadatak službenog psa u zasjedi je da sve vrijeme pažljivo osmatra (naročito u uslovima smanjene vidljivosti) i upozori govorom tijela, a nipošto lajanjem, vodiča na približavanje mete. Nakon procjene vodiča o ispunjavanja uslova koji omogućavaju službenom psu sigurno rješavanje zadatka, on psa šalje u napad. Službeni pas treba iznenada, munjevito i beskompromisno, napasti i čvrsto držati markiranta do dolaska tima, koji ga stavlja pod kontrolu.

Rješavanje talačkih situacija taktička je radnja oslobađanja talaca upotrebom službenog psa za posebnu namjenu. Službeni pas uglavnom se upotrebljava iz zasjede ili iznenadnim upadom u prostoriju u cilju razdvajanja otmičara i taoca/talaca, čime se upadnom timu omogućava rješavanje talačke situacije. S obzirom na to da je nemoguće obučiti službenog psa da razlikuje taoca od otmičara, u toku treninga potrebno je zaštititi oba markiranta zaštitnom odjećom, a službenog psa upotrijebiti iz pozicija iz kojih je najveća vjerovatnoća da će napasti otmičara ugrizom za ruku u kojoj drži oružje, a ne taoca. Tokom obuke dugog napada s leđa, treba kondicionirati mladog psa da ugrize nadlakticu markiranta, čime ga izbacuje iz ravnoteže i obara na leđa. Takva situacija pruža najveću vjerovatnoću razdvajanja otmičara i taoca, što je i cilj uvježbavanja. Ugriz za nadlakticu prvo se uvježbava sa statičnim markirantom. Markirant je u klečećem položaju, desne ruke savijene u laktu i izbačene ustranu. Nakon što vodič pripremi psa na udaljenosti od 2 do 3 koraka, daje znak markirantu da pomjera ruku gore-dolje, što psa animira da ugrize tačno to mjesto. Nakon što pas napada isključivo ponuđeno mjesto, markirant se počinje kretati, a pas se pušta sa veće udaljenosti. Kondicioniranje je uspješno nakon što pas na dugom napadu napada isključivo nadlakticu markiranta.

Napad iz motornog vozila taktička je radnja u kojoj se službeni pas za posebnu namjenu šalje direktno iz motornog vozila (furgon ili borbena oklopno vozilo) na aktivnog ili pasivnog markiranta. Mladi pas obučava se da u toku vožnje bude do vrata iz kojih će se napad izvršiti i da nakon što prvi pokrivač otvori vrata, napadne

prvu osobu koja mu uđe u vidno polje. Bitno je da se navikne na mogućnost duže vožnje van transportnog boksa. Vodič i tim dobivaju informacije o kretanju, dešavanjima, udaljenosti i položaju meta u odnosu na kretanje vozila od vozača ili komandira tima koji je na mjestu suvozača jer nemaju uvid u dešavanja van vozila. Nakon što vozač doveze vozilo u poziciju koja je najpogodnija za napad, prvi pokrivač otvara vrata, a vodič šalje psa u napad. Iza psa iz vozila izlaze lijevi i desni pokrivač, za njima vodič, pa ostatak tima po potrebi. Mladi pas treba, bez obzira na iskazano ponašanje markiranta, napasti brzo i beskompromisno, te čvrsto držati markiranta do dolaska tima, koji ga stavlja pod kontrolu. Ukoliko ima više markiranata, mladi pas sa vodičem i pokrivačima usredsređuje se na jednu metu, dok ostale mete stavlja pod kontrolu ostatak tima.

Desant iz helikoptera taktička je radnja u kojoj se službeni pas koristi za napad direktno iz helikoptera koji lebdi na maloj visini ili se upotrebljava nakon spuštanja alpinističkim tehnikama iz helikoptera koji lebdi na visinama do 30 metara. Prilikom spuštanja alpinističkim tehnikama niz uže, iz lebdećeg helikoptera, službeni pas nosi specijalni alpinistički oprsnik predviđen za rad alpinističkim tehnikama. Tokom spuštanja niz alpinističko uže, navezan je za vodičev dvodijelni alpinistički pojas, s kojeg ga vodič otpušta nakon silaska na tlo. Ukoliko vodič napušta helikopter metodom tzv. *Fast Ropinga* (*eng.*), kopilot spušta službenog psa, posebno, preko sistema kolature. U oba slučaja prvo se spuštaju dva vodičeva pokrivača a za njima vodič i službeni pas, te ostatak tima. Nakon spuštanja na tlo, mladi pas ima zadatak beskompromisno napasti markiranta i čvrsto ga držati do dolaska upadnog tima, koji ga stavlja pod kontrolu. Tokom obuke je bitno mladog psa postepeno navikavati na helikopter. Dobro socijalizirani psi nemaju većih problema sa ulaskom u helikopter ako se motor pali tek nakon smještanja tima. Dobro podnose i let do momenta otvaranja kliznih vrata. Međutim, ako se psu omogući da kratko nakon otvaranja vrata ugleda markiranta i dobije mogućnost ugriza (čime se rješava stresa), let helikopterom postaje uobičajena rutina.

Pretraga objekata za naoružanim kriminogenim osobama taktička je radnja u kojoj službeni pas napadač, na komandu vodiča, odlazi u pretragu prostorija za markirantom. Ova taktička radnja koristi se nakon procjene komandira tima da je prostor koji treba staviti pod kontrolu previše

velike površine za tim kojim raspolaže. Zadatak mladog psa je da, koristeći vid i sluh (za razliku od klasičnog napadača, koji koristi njuh), što brže pronađe markiranta te ga istog momenta beskompromisno napadne i čvrsto drži do dolaska tima za hapšenje, koji ga stavlja pod kontrolu. U toku kondicioniranja mladog psa, u prostoriju u kojoj se nalazi markirant, stavlja se upaljeni radio ili više markiranata koji glasno razgovaraju, čime se pas navodi na to da veoma brzo pronađe metu i napadne je bez obzira na aktivnosti kojima se bavi ili položaj u kojem se nalazi. Upadni tim, krećući se u liniji iza vođača, nastupa za psom, te čisti prostorije iz kojih je pas izašao za skrivenim markirantima. Kao što je već spomenuto, službeni pas za posebnu namjenu nije kondicioniran da koristi čulo njuha tokom pretrage prostora, te bi mu eventualni skriveni markiranti mogli promaći.

Službeni policijski psi za stražarsku službu

Podrazumijeva selekciju i uvježbavanje službenih policijskih pasa za rad na osiguranju osoba i objekata.

Ovi psi ne smiju se koristiti za izvršavanje drugih službenih zadataka ukoliko za to nisu posebno obučeni.

Za tu namjenu koriste se psi koji imaju urođeni nagon odbrambene agresije (čuvanje određene teritorije) i koji će lavežom javiti svako pojavljivanje nepoznatih osoba u određenom prostoru, te u slučaju potrebe odbraniti rejon koji osiguravaju.

Obuka i trening službenih policijskih pasa za stražarsku službu

- Osnovna poslušnost službenih policijskih pasa za stražarsku službu
- Čuvanje objekata i osoba Stražarska služba podrazumijeva
- čuvanje i odbranu povjerenog rejona
- čuvanje i odbranu povjerenih objekata
- čuvanje i odbranu povjerenog materijalno-tehničkog sredstva

Službeni psi za detekciju materija

Službeni pas za detekciju materija je službeni pas koji se obučava da u realnim situacijama bude u stanju pretražiti zadani prostor u što kraćem periodu. Intenzivnom pretragom trebao bi samostalno pronaći sve materije za koje se

obučava i pasivno ih markirati, bez obzira na razne distrakcije u vidu površina, buke i mirisa. U svim situacijama, a posebno prilikom fine pretrage, trebao bi biti vodljiv od strane vođača.

Primarni zadatak je kod službenog psa stvoriti lanac djelovanja: određeni način traganja – pronalazak mete – pravilno markiranje mete – potvrđivanje (nagrađivanje).

Obuka i trening službenih pasa za detekciju

Službeni pas za detekciju materija obučava se za:

- pretragu prostorija
- pretragu vozila
- pretragu prtljaga
- pretragu terena
- pretragu osoba

Službeni pas za pronalaženje i detekciju eksploziva i eksplozivnih sredstava

Obuka i trening službenog psa za detekciju eksploziva i eksplozivnih sredstava:

- osnovna poslušnost službenih policijskih pasa za detekciju
- usvajanje mirisa
- rad na detekciji – pronalaženju, otkrivanju eksploziva i eksplozivnih sredstava

Prilikom pretrage objekata, motornih vozila, osoba, terena sa eksplozivom i eksplozivnim materijama, pas će tragati maksimalno 20 minuta, bez odmora, sa jednom ili više postavljenih meta, kako ne bi došlo do povećanja tjelesne temperature psa usljed intenzivnog rada, odnosno premorenosti, što dovodi do privremenog pada radne sposobnosti službenog psa. Nakon 20-minutnog rada na detekciji, potrebno je odmoriti psa onoliko koliko procijeni vođač službenog psa kako bi pas bio spreman za ponovni rad na detekciji.

Metode pretrage su: gruba (slobodna, bez povoca), i fina pretraga, uz navođenje od strane vođača.

Nakon pronalaska mete, službeni pas vrši pasivno markiranje sjedenjem ili polijeganjem i fiksiranjem pogledom izvora mirisa.

Nije dozvoljeno aktivno markiranje grebanjem ili lajanjem zbog mogućnosti aktiviranja eksplozivne naprave.

Dužnost vodiča službenih pasa je da, prije upotrebe službenog psa, upozori vođu pretresa da prostor koji pretražuju službeni psi ne smije biti kontaminiran tragovima drugih policijskih službenika koji su uključeni u predmet (istražitelji, krim tehnika i drugi) jer bi se time omela kvalitetna i efikasna upotreba službenog psa.

Službeni pas za pronalaženje i detekciju oružja i municije

Obuka i trening službenog psa za detekciju oružja i municije:

- osnovna poslušnost službenih policijskih pasa za detekciju
- usvajanje mirisa
- rad na detekciji – pronalaženju, otkrivanju oružja i municije

Pretrage objekata, motornih vozila, osoba, terena s oružjem i municijom trajat će maksimalno 20 minuta, bez odmora, sa jednom ili više postavljenih meta, kako ne bi došlo do povećanja tjelesne temperature psa usljed intenzivnog rada, odnosno premorenosti, što dovodi do privremenog pada radne sposobnosti službenog psa. Nakon 20-minutnog rada na detekciji, potrebno je odmoriti psa onoliko koliko procijeni vodič službenog psa kako bi pas bio spreman za ponovni rad na detekciji.

Metode pretrage su: gruba (slobodna, bez povoca), i fina pretraga, uz navođenje od strane vodiča.

Nakon pronalaska mete, službeni pas vrši pasivno markiranje sjedenjem ili polijeganjem i fiksiranjem pogledom izvora mirisa.

Nije dozvoljeno aktivno markiranje grebanjem ili lajanjem zbog mogućnosti oštećenja mete, kao i predmeta u kojem je sredstvo sakriveno.

Dužnost vodiča službenih pasa je da, prije upotrebe službenog psa, upozori vođu pretresa da prostor koji pretražuju službeni psi ne smije biti kontaminiran tragovima drugih policijskih službenika koji su uključeni u predmet (istražitelji, krim tehnika i drugi) jer bi se time omela kvalitetna i efikasna upotreba službenog psa.

Službeni pas za pronalaženje narkotika i drugih opojnih sredstava

Obuka i trening službenih pasa za detekciju narkotika i drugih opojnih sredstava:

- osnovna poslušnost službenih policijskih pasa za detekciju

- usvajanje mirisa
- rad na detekciji – pronalaženju, otkrivanju narkotika i drugih opojnih sredstava

Pretraga objekata, motornih vozila, osoba i terena u cilju pronalaska predmeta krivičnog djela, tj. narkotika i drugih opojnih sredstava. Radi efikasnijeg rada službenog psa za detekciju narkotika, potrebno je voditi računa o tome da pas vrši pretragu maksimalno 20 minuta, bez odmora, sa jednom ili više postavljenih meta, kako ne bi došlo do povećanja tjelesne temperature psa usljed intenzivnog rada, odnosno premorenosti, što dovodi do privremenog pada radne sposobnosti službenog psa.

Nakon 20-minutnog rada na detekciji, potrebno je odmoriti psa onoliko koliko procijeni vodič službenog psa kako bi pas bio spreman za ponovni rad na detekciji.

Metode pretrage su: gruba (slobodna, bez povoca) i fina pretraga, uz navođenje od strane vodiča.

Nakon pronalaska mete, službeni pas vrši pasivno markiranje sjedenjem ili polijeganjem i fiksiranjem pogledom izvora mirisa.

Nije dozvoljeno aktivno markiranje grebanjem ili lajanjem zbog mogućnosti oštećenja mete, kao i predmeta u kojem je sredstvo sakriveno.

Dužnost vodiča službenih pasa je da, prije upotrebe službenog psa, upozori vođu pretresa da prostor koji pretražuju službeni psi ne smije biti kontaminiran tragovima drugih policijskih službenika koji su uključeni u predmet (istražitelji, krim tehnika i drugi) jer bi se time omela kvalitetna i efikasna upotreba službenog psa.

Psi za potrage i spašavanje – službeni potražni psi

Službeni pas za pretragu terena, za razliku od klasičnih pasa tragača i pasa za pronalazak individualnog mirisa čovjeka (Mantrailer), obučava se da u realnim situacijama bude u stanju na određeni način, intenzivnom pretragom, pretražiti zadani rejon u što kraćem periodu, bez obzira na konfiguraciju tla, za nestalim osobama. Tom prilikom se orijentira svim mogućim mirisnim molekulama čovjeka, kao i molekulama mirisa koje nastaju fizičkom povredom tla od čovjeka prilikom kretanja, te se pri tome ne obazire na individualni miris pojedinca, nego pronalazi i markira sve osobe koje se nađu u zadanoj zoni pretrage. U svim bi situacijama trebao biti vodljiv od strane vodiča.

Obuka i trening službenih pasa za potrage i spašavanje:

- osnovna poslušnost službenih policijskih pasa za potrage i spašavanje
- obuka traganja i pronalaska
- obuka markiranja oblagavanjem
- obuka pretrage terena u cik-cak sa usmjeravanjem

Rad na pretrazi terena službenim policijskim psima za potrage i spašavanje podrazumijeva pretragu terena u cilju pronalaska osoba za kojima se traga, kao i osoba nastradalih usljed prirodnih katastrofa.

Pretraživanje otvorenog ruralnog terena i vodenih površina, površine veličine 20–30 hektara, u zavisnosti od konfiguracije tla, bez odmora, u potrazi za nestalim osobama, vrši se korištenjem metode slobodne pretrage „visokog nosa” u cilju detekcije – pronalaska osoba na zadatom rejonu.

Pronalazak osoba službeni potražni pas javlja upornim lajanjem do dolaska vodiča.

Psi za potrage i spašavanje – psi za spašavanje u snježnim lavinama

Službeni pas za spašavanje u lavinama obučeni je službeni pas za pretragu terena, koji se dodatnom obukom obučava da u realnim situacijama bude u stanju, na određeni način, intenzivnom pretragom, u što kraćem periodu, pronaći žrtve zatrpane u snijegu. Tom prilikom se orijentira svim mogućim mirisnim molekulama čovjeka i ne obazire se na individualni miris pojedinca, nego pronalazi i markira sve osobe koje se nađu u zadanoj zoni pretrage. U svim situacijama bi trebao biti vodljiv od strane vodiča.

Obuka i trening službenih pasa za potrage i spašavanje – psi za spašavanje u snježnim lavinama:

- osnovna poslušnost službenih policijskih pasa za potrage i spašavanje
- obuka traganja i pronalaska
- obuka markiranja oblagavanjem
- obuka pretrage terena u cik-cak sa usmjeravanjem
- rad na pretrazi snježne lavine službenim policijskim psom za spašavanje u snježnim lavinama

Pretraživanje snježne lavine, površine 1.600 m², sa živom zatrpanom osobom, traje maksimalno 20 minuta bez pauze. Po pozitivnoj indikaciji

zatrpane osobe, službeni pas za spašavanje treba o njenom pronalasku obavijestiti vodiča i pomagače na terenu snježne lavine intenzivnim kopanjem i lajanjem.

Za vrijeme rada službeni pas ne smije se ometati kretanjem i radom spasilaca na terenu.

U slučaju nepronalaska zatrpane osobe slijedi odmor od 30 minuta ili po procjeni vodiča, te nastavak pretrage.

Psi za potrage i spašavanje – psi za spašavanje u ruševinama

Službeni pas za spašavanje u ruševinama obučeni je službeni pas za pretragu terena, koji se dodatnom obukom obučava da u realnim situacijama bude u stanju, na određeni način, intenzivnom pretragom, u što kraćem periodu, pronaći žrtve zatrpane najrazličitijim materijalima. Tom prilikom se orijentira svim mogućim mirisnim molekulama čovjeka i ne obazire se na individualni miris pojedinca, nego pronalazi i markira sve osobe koje se nađu u zadanoj zoni pretrage. U svim bi situacijama trebao biti vodljiv od strane vodiča.

Službeni pas za spašavanje u ruševinama upotrebljava se u:

- slučajevima prirodnih katastrofa kao što su zemljotresi, poplave, klizišta, oluje, erupcije vulkana;
- slučajevima drugih katastrofa kao što su eksplozije, željezničke i avionske nesreće, urušavanje objekata, pucanje brana, nesreće u rudnicima.

Obuka i trening službenih pasa za potrage i spašavanje – pas za spašavanje u ruševinama:

- osnovna poslušnost službenih policijskih pasa za potrage i spašavanje
- obuka traganja i pronalaska
- obuka markiranja oblagavanjem
- obuka pretrage terena u cik-cak sa usmjeravanjem
- rad na pretrazi ruševine službenim policijskim psima za spašavanje u ruševinama

Pretraživanje ruševine uvježbava se sa živom zatrpanom osobom, maksimalno 20 minuta bez pauze. Po pozitivnoj indikaciji zatrpane osobe, službeni pas za spašavanje treba o njenom pronalasku obavijestiti vodiča i pomagače na terenu ruševine intenzivnim lajanjem.

Za vrijeme rada službeni pas ne smije se ometati kretanjem i radom spasilaca na terenu, bukom

mašina, neugodnim mirisima, vatrom, radom drugog psa i sl.

U slučaju nepronalaska zatrpane osobe slijedi odmor od 30 minuta ili po procjeni vodiča, te nastavak pretrage.

Materijalno-tehnička sredstva i oprema za obuku službenih policijskih pasa

Sljedeća materijalno-tehnička sredstva koriste se za obuku službenih policijskih pasa:

1. Rukav – mekani lijevi
2. Zaštitne pantalone
3. Odijelo FULL PROTECTION
4. Rukav – civilni lijevi
5. Rukav – civilni desni
6. Navlaka za civilni rukav
7. Zaštita za šaku – HANDCOVER
8. Platnena kobasica za griženje – duga
9. Platnena kobasica za griženje – kratka
10. Zaštitna korpa za usta – metalna
11. Zaštitna korpa (brnjica) za usta – kožna
12. Oprsni sa abzajl (spust niz uže)
13. Oprsni sa natpisom policija
14. Ogrlica – kožna
15. Metalna ogrlica – davilica
16. Povodac – radni, kožni, dužine 2,5 m
17. Povodac – radni, kožni, dužine 1 m
18. Povodac – fleksibilni, radni, dužine 10 m
19. Teletakt ogrlica sa strujnim udarom
20. Transportni boks
21. Gumena loptica
22. Druga sredstva za koja se ukaže potreba

Vrste eksploziva za obuku službenog policijskog psa za detekciju eksploziva

1. TNT
2. Heksogen rdx bijeli
3. Pentrit pet 500
4. Plastični eksploziv
5. Nitrocelulozni barut

6. Raketni barut (zolja)
7. Privredni eksploziv
8. Oktogen hgx
9. Danubit
10. Amonal
11. Druge vrste eksploziva

Vrste narkotika za obuku službenog policijskog psa za detekciju narkotika

1. Kokain
2. Heroin
3. Marihuana
4. Hašiš
5. LSD
6. Amfetamin
7. Ekstazi
8. Druge sintetičke droge

Skladištenje uzoraka narkotičkih i eksplozivnih sredstava i njihovo obnavljanje

Uzorci narkotičkih i eksplozivnih sredstava koje vodiči službenih pasa koriste prilikom obuke i treninga službenih pasa za tu namjenu čuvaju se u koferima sa šifrom, koji se odlažu u metalni sef smješten u magacinu.

Ključ koji otvara metalni sef u kojem se čuvaju uzorci imaju samo odgovorne osobe vodiča službenih pasa.

Magacin eksploziva nalazi se u unutrašnjosti objekta koji je pod 24-satnim videonadzorom. Vrata magacina dodatno su ojačana i osigurana željeznim gelenderom.

Uzorke narkotičkih i eksplozivnih sredstava koje grupa vodiča službenih pasa koristi za obuku i trening pasa potrebno je obnavljati svakih šest (6) mjeseci, a najkasnije svako dvije (2) godine, jer se usljed korištenja i skladištenja gube određena svojstva materija, što otežava obuku službenih pasa za detekciju.

Priručnik za obuku
vodiča službenih pasa u
policijskim agencijama u
Bosni i Hercegovini



Nastavna oblast za obuku vodiča

Uvod u kinologiju

Pasmine službenih pasa

Njemački ovčar je srednje velik, blago izdužen, snažan i veoma mišićav, kosti su suhe, a cjelokupna građa je čvrsta. Visina grebena kod mužjaka iznosi 60–65 cm, a kod ženki 55–60 cm. Dužina trupa prelazi visinu grebena za oko 10–15%. Njemački ovčar po karakteru je smiren, siguran u sebe, miran, oprezan i vodljiv. Mora po standardu imati osobine hrabrosti, borbenosti i oštine kako bi bio pogodan za raznovrsnu upotrebu. Glava je klinastog oblika, u skladu s veličinom tijela (duga oko 40% visine grebena). Čelo je, gledano s prednje strane i sa strane, malo zaobljeno bez ili sa slabo izraženom čeonom brazdom. Gornji dio glave čini 50% dužine glave. Gornja i donja vilica snažno su razvijene. Nos je ravan, udubljenja ili ispučenja nisu poželjna. Usne su zategnute, dobro priljubljene i tamne boje. Zubalo ima 42 zuba po zubnoj formuli. Vilice moraju biti snažno razvijene da bi zubi bili duboko usađeni. Oči su srednje velike bademastog oblika, malo koso postavljene i nisu izbuljene. Boja očiju treba biti što tamnija, dok svijetle, blještave oči nisu poželjne pošto kvare dojam o psu. Ima uši uspravno nošene, srednje veličine, paralelne, nisu uvrnute prema unutra, vrhovi su špicasti, a školjke okrenute prema naprijed. Klempave i oborene uši nisu dozvoljene. U pokretu ili pri mirovanju unazad nošene uši nisu greška. Gornja linija trupa proteže se od početka vrata, preko dobro razvijenog grebena, a zatim preko horizontalnih, blago padajućih leđa do stražnjeg dijela tijela, bez vidljivog prekida. Leđa su čvrsta, snažna i mišićava. Slabinski dio je širok, snažan i mišićav. Rep doseže najmanje do skočnog zgloba i prelazi sredinu zadnjeg došaplja. Operativne korekcije repa nisu dozvoljene.

Koža slobodno naliježe, ali pri tome ne stvara nabore. Korektna dlaka je oštra, s razvijenom poddlakom. Pokrovnica dlaka treba biti što gušća, ravna i dobro plegla uz tijelo. Na glavi, uključujući i unutrašnjost ušiju, prednjoj strani nogu šapa, kao i prsima, dlaka je kratka. Na vratu je nešto duža i gušća. Boja je crna s kestenjastim, smeđim, žutim do svijetlosivim oznakama, crnosiva, siva s tamnijim oznakama, sedlom i maskom. Neprimjetne male bijele oznake na prsima, kao i sa svijetle unutrašnje strane nogu, dopuštene su, ali nisu poželjne. Poddlaka posjeduje slabo sivi ton. Bijela boja nije dozvoljena. Svako odstupanje od navedenih tačaka u standardu smatra se greškom, čija ocjena mora biti u pravilnom odnosu sa stepenom odstupanja.

Belgijski ovčar je pažljiv i aktivan, pun energije, uvijek spreman uskočiti u akciju, kvadratičan, srednje veliki pas, mužjaci 60–66 cm, a ženke 56–62 cm u grebenu. Grudni koš je spušten do nivoa lakta. Greben istaknut, leđa kratka i mišićava, sapi mišićave; samo blago koso položene, prsa umjereno široka, ali duboka; gornji dio rebara zasvođen; gledano odnaprijed pretprsje umjereno široko, ali nije usko, rep dobro usađen, snažan pri korijenu, srednje dužine, doseže barem do skočnog zgloba, ali poželjno i dalje; u mirovanju nošen prema dolje s vrhom zavijenim prema natrag u visini skočnog zgloba; više podignut u kretanju, iako se zavijanje prema vrhu pojačava a da se ne podiže preko horizontale, ali nikako ne tvori omču ili se iskrivljeno zavija. Prednje noge okomite sa svih strana i savršeno paralelne gledano odnaprijed, laktovi čvrsti, nisu izbočeni, ni uvučeni. Došaplja snažna i kratka, što je moguće više okomita prema tlu ili samo vrlo blago kosa prema naprijed, šape okrugle, mačije, zatvorene, prsti zasvođeni.

GLAVA: Visoko nošena, dugačka, pravougaona, lijepo isklesana i suha. Lobanja i njuška su od oka jednake po dužini, stop umjeren, uši male, uspravno nošene, makazast zagriz; klješast zagriz, koji preferiraju uzgajачi ovaca i stoke, tolerira se. Potpuno zubalo prema zubnoj formuli; nedostatak dva prva premolara 1 (2 P1) se tolerira, a treći molari 3 (M3) ne uzimaju se u obzir.

HOD / KRETANJE: Živahno i slobodno kretanje u svim načinima hodanja; belgijski ovčar je dobar galoper, ali njegovo uobičajeno kretanje je koračanje i posebno kas, noge se pokreću paralelno sa centralnom ravninom tijela.

U svim varijetetima dlaka treba biti gusta, priljubljena i dobre građe, s vunastom poddlakom, koja tvori izvrstan zaštitni pokrov.

DUGA DLAKA: Dlaka je kruta po glavi, vanjskom dijelu uha i donjim dijelovima nogu, osim stražnjeg dijela podlaktice, gdje je od lakta do zgloba došaplja prekrivena dugom dlakom – zastavicama. Dlaka je dugačka i glatka po ostalim dijelovima tijela, a duža i obilnija oko vrata i po pretprsju, gdje tvori okovratnik. Rep je odlakan veoma dugačkom i obilnom dlakom koja tvori perjanicu.

Groenendael duga dlaka, isključivo crna boja, i Tervueren duga dlaka, isključivo jelenja boja sa crnim preljevom ili siva boja sa crnim preljevom.

KRATKA DLAKA: Dlaka je veoma kratka po glavi, vanjskoj strani ušiju i donjim dijelovima nogu. Kratka je po ostalim dijelovima tijela, a punija po repu i oko vrata, gdje tvori okovratnik koji počinje kod korijena uha i proteže se do grla. Isto tako,

i stražnji je dio bedra odlakan dužom dlakom. Rep je poput četke, Malinois ima kratku dlaku.

OŠTRA DLAKA: Ono što posebno karakterizira oštrodlaki tip je oštrina i suhoća dlake, koja je uz to i hrskava i čupava. Dužine je oko 6 cm preko cijelog tijela, kraća je po njuški, čelu i nogama. Dlaka oko očiju i njuške ne treba biti toliko dugačka da zakriva oblik glave. No, bujna odlakanost njuške je važna. Rep ne tvori perjanicu.

Laekenois ima oštru dlaku, jelenja boja s tragovima crnog preljeva, uglavnom po njuški i repu.

Holandski ovčar je srednje velik, srednje težak, veoma mišićav pas, snažnog, dobro proporcionalno građenog tijela. Inteligentnog je izraza, živahnog temperamenta, veseo pri radu, velike izdržljivosti, aktivan, a krase ga osobine pravog ovčarskog psa. Dužina tijela prema visini grebena je približno 10 : 9. Visina mužjaka je 57–62 cm, a ženki 55–60 cm. Na osnovu osobina dlake razlikuju se: kratkodlaki, dugodlaki i oštrodlaki. Kretanje je prirodno i gipko, iskorak ne smije biti krut i usiljen, lebdeći ni daleko ispred. Veličina glave je u dobroj proporciji prema tijelu. Oblik je duguljast, nije masivna, bez nabora je i suha. Njuška je nešto duža od ravne lobanje. Nosnik je ravan i paralelan s lobanjom, stop malo izražen, usne dobro priliježu. Kod oštrodlakog varijeteta, glava ima više četvrtast oblik, ali to je samo optička varka. Uši su prije male nego velike. U stanju uzbuđenja stoje napeto uspravno i naprijed usmjerene, visoko su usadene, a oblik im nije kašikast. Oči su tamne, srednje velike, bademaste, postavljene nešto ukoso. Nos je uvijek crn. Zubalo je snažno i pravilno razvijeno, makazasto. Tijelo je snažno, rebra blago zaobljena, duboke grudi, ali ne i uske. Donja linija grudnog koša ravnomjerno prelazi u liniju trbuha. Leđa su kratka, ravna i snažna. Slabine su snažne, nisu ni duge niti uske, sapi ne smiju biti kratke ni padajuće. Prednje noge su snažne, veoma mišićave, solidna građa kostiju. Zadnje noge snažne, veoma mišićave. Koljeno srednje zaobljeno, zbog čega je izbjegnuto pretjerano koso produženje butine. Kod skočnog zgloba poželjna je srednja zaobljenost, tako da se došaplje nalazi okomito ispod sjedne kosti. Bez zaperaka. Rep je u mirovanju ravan ili opušten i blago zavijen, dopire do skočnog zgloba. U kretanju nošen elegantno, ipak ne postrano ili uvijen. Težina je oko 35 kg.

KRATKODLAKI: Poželjna je na cijelom tijelu oštra, ne prekratka dlaka sa bogatom poddlakom. Kragna, hlače i dlakavost repa moraju biti jasno vidljivi. Boja je više ili manje jasna na smeđem donjem sloju ili na sivoj osnovnoj boji. Tigrastost se prostire po cijelom tijelu, kragni, genitalnom

području i odlakanom repu. Nepoželjno je puno crne pokrovne dlake. Crna maska je u prednosti.

DUGODLAKI: Na cijelom tijelu duga, ravna i poglela dlaka, gruba na dodir, bez talasa, s bogatom poddlakom. Glava, uši, šape i stražnje noge ispod skočnog zgloba imaju kratku i gustu dlaku. Na stražnjim stranama prednjih nogu je veoma razvijena, na dolje usmjerena dlaka – zastavice. Rep bogato odlakan, bez resa na ušima. Boja kao kod kratkodlakih.

OŠTRODLAKI: Na cijelom tijelu je poželjna gusta, oštra, žbunasta dlaka s izuzetkom glave. Gusta poddlaka. Dlaka mora biti gusto zatvorena. Gornji i donji dio usana bogato odlakani, čupave naprijed dobro stojeće obrve. Na lobanji i vratu dlaka je manje razvijena, rep jako odlakan, poželjne su veoma razvijene hlače. Boja je plavosiva i biber i so, siva i zlatnotigrasta.

Rotvajler je srednje velik – velik, snažan pas, ni zdepast ni lak, ni visokih nogu ni hrtast. Njegova zbijena i snažna figura pokazuje veliku snagu, okretnost i izdržljivost. Od prijateljske i mirne osnove, on je veoma vodljiv pri radu. Njegova pojava odaje samopostojanost, njegovo držanje je samouvjerenost, čvrstih nerava i neustrašivo. Reagira sa visokom pažnjom prema okolini. Dužina tijela mjerena od grudne kosti do sjedne kvrge treba najviše do 15% prevazilaziti visinu grebena. Visina grebena mužjaka je 61–68 cm, 61–62cm – mali 63–64 cm, srednje veliki 65–66 cm, a poželjna visina je 67–68 cm. Masa 50 kg. Visina grebena ženke je 56–63 cm. Masa 42 kg.

Leđa prava, snažna, čvrsta, krsta kratka, snažna i duboka, sapi široke, srednje dužine, blago zaobljene, niti prave, a ipak ni veoma strme, grudni koš prostran, širok i dubok (oko 50% visine grebena), sa dobro razvijenim pretrprsjem i dobro zaobljenim rebrima.

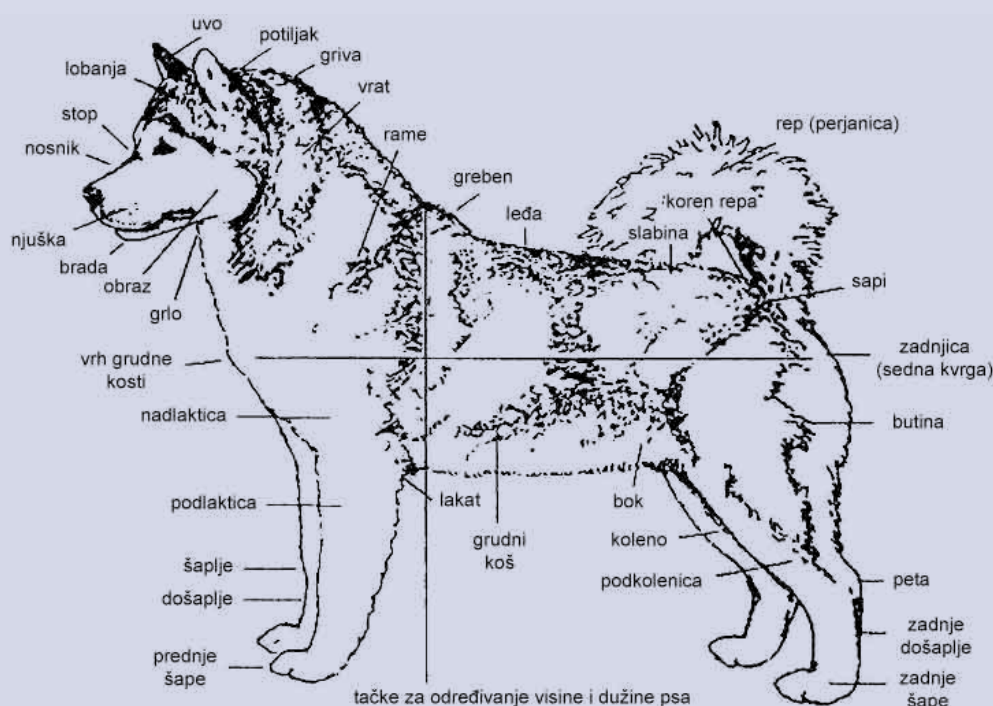
Lobanja srednje dužine, široka između ušiju, u čeonj liniji gledano sa svih strana umjereno zasvođena, izraženog stopa, nosna pečurka široka, crne boje, usne tamne, čvrsto priliježu, snažne, široka donja i gornja vilica, zubalo jako i potpuno (42 zuba), gornji sjekutići makazasto prelaze preko onih iz donje vilice. Dlaka se sastoji od pokrovne dlake i poddlake. Pokrovna dlaka je oštra, srednje dužine, gruba, gusta i čvrsto priliježe, crna sa ograničenim oznakama (boja plamena), crvenosmeđe obojeni obrazi, njuška, donja strana vrata, prsa, noge, kao i iznad očiju i ispod repa. Prednje noge su gledano odnaprijed ravne i nisu usko postavljene. Podlaktica je gledano sa strane ravna. Ugao lopatice prema horizontali je oko 45 stepeni, lopatica dobro postavljena, nadlaktica priliježe uz tijelo. Gledano odzada, zadnje noge su prave, nisu usko postavljene. U slobodnom stavu butna kost sa zdjelicom,

butna kost s potkoljenicom i potkoljenica sa došapljem tvore tupi ugao. Rotvajler je kasač. Leđa ostaju čvrsta i relativno mirna. Kretanje je harmonično, sigurno, puno snage i slobodno sa dobrim iskorakom.

NAPOMENA: Službeni psi u policiji nisu isključivo gore navedene pasmine, nego sve pasmine koje svojom anatomijom i sposobnostima odgovaraju potrebama službe.

Anatomija službenih pasa

Psiho-fizičke osobine službenih pasa

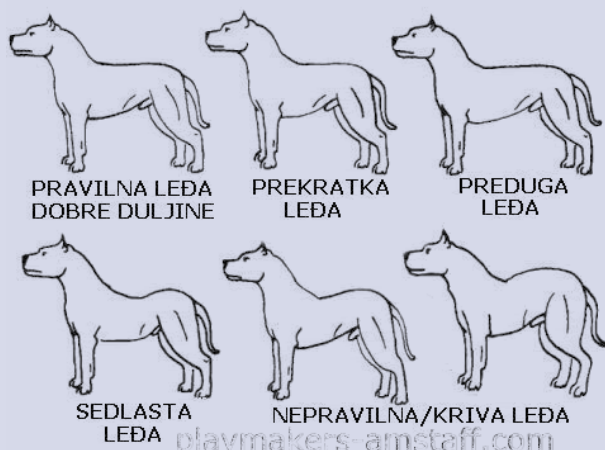


Anatomija službenog psa mora biti takva da psu garantira da uz minimalni utrošak energije ostvaruje maksimalni učinak. Prema tome, anatomija mora biti harmonična i balansirana. Idealno je kada nema pretjerivanja u razvoju, veličini ili težini službenog psa. Upotrebna vrijednost zahtijeva određeni srazmjer veličine i snage. Ako je službeni pas previše velik, onda je, samim tim, ili previše težak, jer sa veličinom proporcionalno raste i težina, ili je izrazito dugonog, što dovodi do slabog razvoja grudnog koša i strmih uglova ekstremiteta. Preteški psi su nedovoljno okretni, imaju slabu skočnost, često nemaju dovoljno razvijenu volju za radom, flegmatični su i prebrzo se umaraju. Dugonogi psi su u svojim radnim sposobnostima često još više ograničeni. Zbog nesrazmjernog ravoja ekstremiteta stvaraju se problem u iskoraku, odnosno pas ima sputan hod, i također se brzo

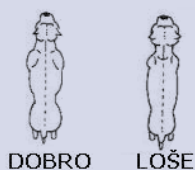
zamara. Uz to još dolazi nedovoljno razvijen grudni koš, koji ne daje dovoljno mjesta za unutrašnje organe i pas gubi ravnotežu. Da bi povratio ravnotežu, okreće laktove prema unutra ili prema vani, što opet dovodi do lošeg kretanja i bržeg zamora. Nerijetko takvi psi imaju sitne i slabe kosti.

Kod malih pasa, i pored harmonične građe, nedostaje snaga. Kostur je lagan, što ih čini veoma brzim i okretnim, ali nedostaje izdržljivost. Također se javljaju kratki ekstremiteti, što dovodi do pretjerane dubine i širine grudnoga koša, a što opet dovodi do sputanog hoda. Službeni pas bi trebao biti blago izduženog formata, snažnih leđa, naglašenoga grebena i dobrih uglova prednjih i zadnjih nogu. Greben je prednji dio leđa i trebao bi biti visok i naglašen kako bi ramena i leđna muskulatura bili dobro postavljeni. Samo takav

LEĐA



POGLED OD GORE



greben i razvijen grudni koš omogućavaju dobar položaj lopatice, čime se omogućuje dobar iskorak prednjih ekstremiteta. Greben se nastavlja u leđni i slabinski dio, koji bi trebali biti kratki i snažni. Isključivo tako leđa mogu obavljati svoj glavni zadatak, a to je prijenos snage iz zadnjih nogu u prednje noge. Ako su leđa previše dugačka, dolazi do stvaranja ulegnutih (sedlastih) leđa, povezanih s nedovoljno snažnim ligamentima, koja postaju kao neka vrsta amortizera za prijenos snage prema prednjici, ili uzdignutih (šaranastih) leđa, kod kojih se snaga gubi prema gore. Ako su leđa previše kratka, odnosno građa je kvadratična, pas teži galopiranju. U galopu se udari slabo amortiziraju i službeni pas se brzo umara. Nedovoljno dobri uglovi nogu skraćuju iskorak, dovode do nedovoljne amortizacije udara prilikom kretanja, pomjeraju težište psa, što sve dovodi do bržeg zamora.

Preporučljivi tip glave službenog psa je mezocefalni. Ovaj tip glave omogućava službenom psu dobro disanje, što povećava prag zamora, posjeduje veliki broj mirisnih ćelija, što povećava upotrebnu vrijednost kod detekcije materija i traganja, daje snažan ugriz službenom psu itd. Preporučeni zagriz je makazasti, ali dozvoljen je i klješasti, također zbog snage ugriza.

Preporučljivi tip dlake je kratka, oštra sa poddlakom, što službenom psu daje otpornost na sve vremenske uslove. Kratka dlaka bez poddlake slabo štiti od hladnoće, a duga, meka dlaka se natapa vodom, teško se suši i pospešuje oboljenja bubrega.

Preporučljive fizičke osobine su:

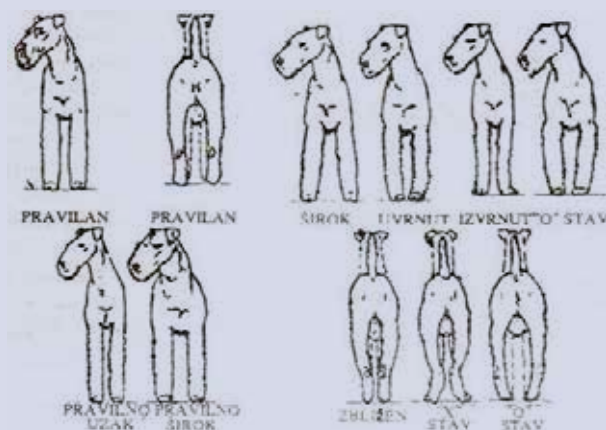
- srednje veliki psi (50–65 cm visina grebena), s tjelesnom masom 25–35 kg, dobre anatomije, bez vidnih ograničenja u čvrstoći leđa i ekstremitetima, što rezultira velikom fizičkom i psihičkom izdržljivošću;
- mezocefalni tip glave, veći broj mirisnih ćelija u nosu, bolje disanje, što rezultira sporijim zamorom;
- makazast ili klješast zagriz garantira veliku snagu ugriza;
- kratka, oštra dlaka s poddlakom.

Preporučljive psihičke osobine su:

- čvrsta narav u normalnim okolnostima. Pas treba da je staložen, pažljiv i siguran u sebe.
- srednja temperamentnost pri niskom, srednjem ili visokom pragu razdražljivosti;
- ravnodušnost na glasne zvukove. Glasni zvukovi, kao npr. eksplozije, pucnjava, generatori, teške mašine, ne smiju plašiti psa.
- ravnodušnost prema otvorenom plamenu, dimu, kao i drugim jakim mirisima;
- visok nivo inteligencije;
- vezanost za vodiča;
- veoma izražen plijenski nagon povezan sa istrajnošću.

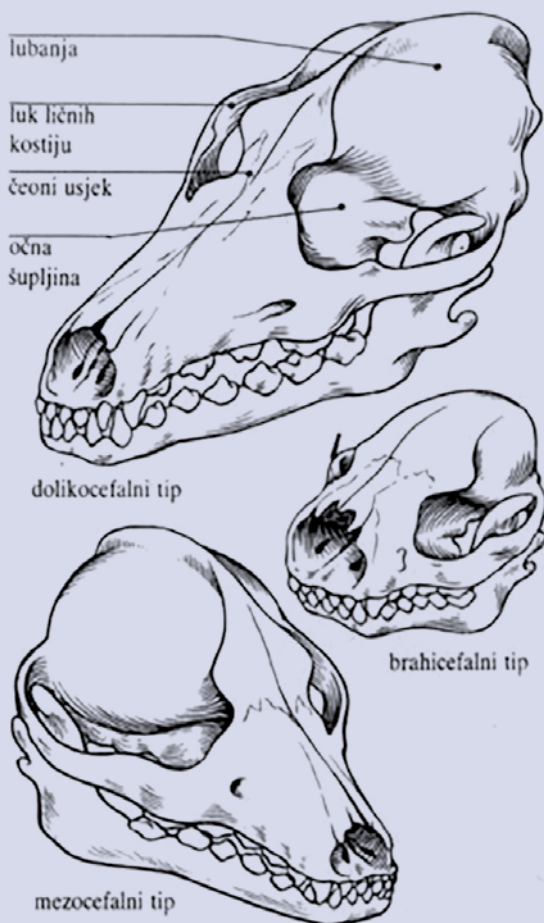
Nepoželjne osobine su:

- svaki vid loše naravi, kao što je plašljivost na zvukove,
- plahost,
- nesigurnost u okruženju,
- ujedljivost,
- izražena mekoća,
- nedovoljna vezanost za vodiča.



Glava psa

Tri su osnovna oblika lobanje psa:



Dolikocefalni – pasmine duge njuške kao dugodlaki škotski ovčar, afganistanski hrt, doberman i foksterijer.

Brahicefalni – pasmine kratke, tupe njuške kao mops, buldog i pekinški psić.

Mezocefalni – pasmine u koje spadaju psi između tih dviju krajnosti.

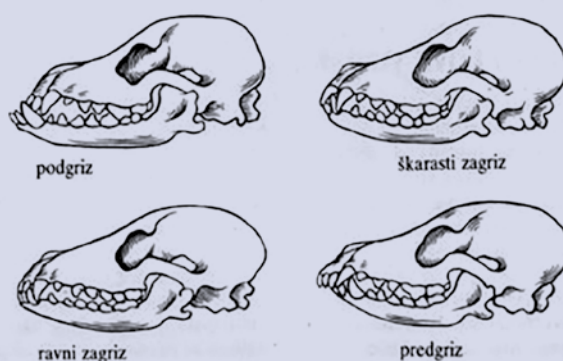
Svojstva lobanje razlikuju se zavisno od oblika i tipa lobanje.

Oko se nalazi u prostoru zvanom očna šupljina, unutar luka ličnih kostiju. Dva luka ličnih kostiju određuju širinu lobanje. Oni se veoma razlikuju među pasminama – one sa dugom njuškom imaju prilično ravan luk, dok je kod pasmina kratke njuške luk veoma zakrivljen.

Oblik vilice se u pasa jako razlikuje. Službeni standardi uzgoja traže i određeni tip zagrizi svakog psa. Mišići vilice su vrlo snažni. Smatra se da križanac od 20 kg može zagristi silom od 165 kg; sila prosječnog ljudskog zagrizi iznosi 20–30 kg.

Gornji dio lobanje psa u kojem se nalazi mozak poprilično se razlikuje kod različitih pasmina. Kod čiuvave se uzgojnom selekcijom dobio kupolasti oblik. Nažalost, to je u nekim slučajevima dovelo do uzgoja pasa s urođenim deformacijama mozga, naprimjer hidrocefalusa (vode u mozgu).

Čeonni usjek (stop): To je tačka gdje se tjemena krijesta završava i obris lobanje spušta prema nosnim kostima. Neke pasmine, naprimjer bokser, moraju, prema uzgojnim standardima, imati naglašeni čeonni usjek, dok druge, kao što su engleski hrt ili bulterijer, to ne moraju. Sa stražnje strane lobanje, tjemena krijesta završava stražnjom kosti lubanje, koja basetu daje karakterističan oblik glave. To se svojstvo obično ne pojavljuje kod štenadi mlađe od devet do deset nedelja.



Mozak: Veći dio psećeg mozga brine se o čulima i prepoznavanju okoline. Vrlo je malo moždane mase raspoloživo za sintezu misli. Pas se može naučiti da prepozna novčanicu od 100 maraka, ali on nikada neće shvatiti pojam novca. Čak i veliki pas, kao što je bernardinac, težinom sličan čovjeku, ima mozak mase svega oko 15% mase ljudskog mozga. Zanimljivo je spomenuti da područje psećeg mozga zaduženo za čulo mirisa sadrži 40 puta više stanica od odgovarajućeg područja ljudskog mozga.

Zubi: Pseći zubi su prilagođeni mesožderskom životu. Psi imaju velike, jake zube za trganje (nazvane koljačima), kojima pregrizaju čvrste stvari. Osim toga, posljednji se pretkutnjak u gornjoj vilici produžio i razvio oštricu za rezanje, što se preklapa s prvim kutnjakom donje vilice kad pas zagriže. Dugi, šiljasti i ponešto zakrivljeni sjekutići, često zvani psećim zubima, korisno su oružje za probadanje, te za hvatanje i držanje plijena. Kod psa se različiti zubi pojavljuju u različito vrijeme. Odrasli pas ima 42 zuba, dok štene ima 28 mliječnih zuba.

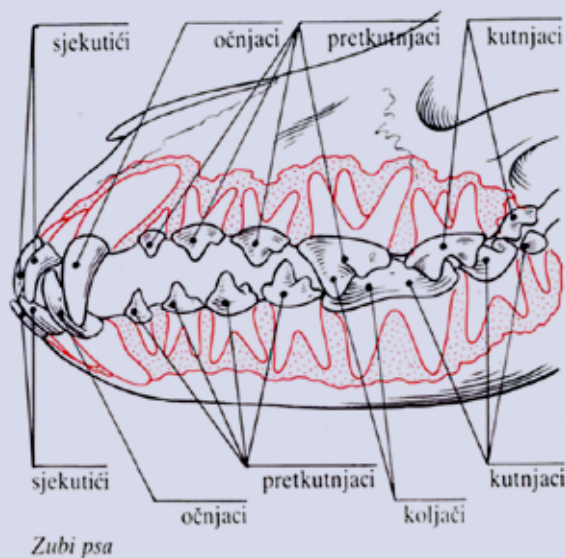
Zubna formula je broj svake vrste zuba, obično prisutne na jednoj strani gornje i donje vilice psa.

Gornja vilica:

3 sjekutića,
1 očnjak, 4 pretkutnjaka,
2 kutnjaka.

Donja vilica:

3 sjekutića,
1 očnjak, 4 pretkutnjaka,
3 kutnjaka.



Nagoni

Nagon je ono što psa pogoni unutrašnjim instinktom i čiji je rezultat zadovoljenje snažnih, često po život važnih potreba. Nagoni su pogoni psa, oni određuju njegovo ponašanje i djelovanje. U principu se pas ne može natjerati da nešto uradi ako to nije pokrenuto nagonima. Nagoni se aktiviraju ključnim nadražajima i dovode do nagonskog ponašanja, što preko instinktivnog djelovanja dovodi do nagonskog cilja. Nagonsko područje ima tri nivoa, a to su: nadražaj, reakcija i nagonski cilj.

VRSTE NAGONA

**NAGON
SAMOODRŽANJA**

**NAGON
ODRŽANJA
VRSTE**

**SOCIJALNI
NAGON**

**NAGON ZA HRANOM
NAGON ZA KRETNJOM
NAGON ZA IGROM
NAGON ZA BIJEGOM
ODBRAMBENI NAGON**

**SPOLNI NAGON
NAGON ZA
HIGIJENOM**

**NAGON ČOPORA
NAGON ČUVANJA
BORBENI NAGON
NAGON VRIJEDNOSTI
NAGON ZA
POTČINJAVANJEM**

Plijenski nagon

Plijenski nagon dio je nagona samoodržanja, orijentiran je hranjenjem i blizak je lovnom nagonu. Izaziva se pokretima ili bijegom plijena. Pas ga posjeduje od početka života i podržava učenje psa, a može se trenirati i razvijati.

- Nadražaj: bijeg
- Reakcija: sustići, ugristi, zadržati
- Cilj: posjedovati, nositi
- Rezultat: miran ugriz, sigurnost

Opasnost: Plijenski nagon je potrošiv, dolazi do zasićenja.

Izbjegavanje

Izbjegavanje predstavlja pokušaj psa da određenu situaciju ili okruženje koji su mu neugodni izbjegne.

- Nadražaj: pritisak
- Reakcija: aktivno i pasivno izbjegavanje

Aktivno izbjegavanje: aktivno ponašanje (želja za bijegom, napad)

Pasivno izbjegavanje: izbjeci aktivnost (ne pomjerati se, leći)

- Cilj: postići rasterećenje, postići mir (pozitivno: neuništiv nagon)

Opasnost: prelazak u pasivno izbjegavanje (izgubljena volja za rad, strah od vježbi, preopterećenje)

Agresija

Pasivna agresija je težnja psa da se odbrani od otvorenog psihičkog i fizičkog pritiska. Ako se na psa vrši pritisak, a ne postoji mogućnost bijega, dolazi do izazivanja odbrambene ili pasivne agresije. Plašljivi psi u tim situacijama postaju ujedljiviji.

- Nadražaj: pritisak
- Reakcija: kontrirati, slomiti agresiju, lajanje, griženje
- Cilj: postići mir, rasterećenje

POZITIVNO

- Neuništiv nagon
- Uvijek ga je moguće aktivirati.
- Visok intenzitet
- Pretfaza aktivne agresije

Pozitivna reakcija: prelazak u plijen, suprotan izbjegavanju, bijegu

Pokretač je konflikt – pozitivno je agresija – negativno je izbjegavanje.

AKTIVNA AGRESIJA je vid agresije i uvijek je socijalna agresija, isključivo posljedica konkurencije. Prag agresije je najniži tamo gdje se pas osjeća sigurnim i opada sa udaljavanjem iz sigurnog okruženja.

- Nadražaj: konflikt
- Reakcija: aktivna agresija, dominacija
- Cilj: nema cilja

Važno – Kako pojačati agresiju? Pritisak, konflikt, frustracija – nedolazak do cilja.

Socijalni nagon

Socijalni nagon je skup nagona koji psima omogućavaju suživot u čoporu, čime se poboljšava mogućnost preživljavanja psa u teškim situacijama. Pas čovjeka posmatra kao člana čopora i time kao vođu čopora, rivala ili neprijatelja. U zavisnosti od čvrstoće, pas će tražiti mjesto u hijerarhiji čopora. Temelj odnosa vodiča i psa jest da vodič psu pokaže svoju superiornost u svim vidovima života, čime se stavlja u poziciju vođe čopora.

Najbitniji faktori socijalnog nagona

- nagon izražaja ili vrijednosti (dominacija)
- tvrdoća
- neustrašivost
- unutrašnja sigurnost
- želja da udovolji predvodniku

Unutrašnja sigurnost kod psa je svojstvo psa da ima jake živce i osjećaj fizičke snage. Može se uporediti sa samouvjerenošću kod čovjeka.

Neustrašivost proizlazi iz unutrašnje sigurnosti. To je sposobnost psa da izađe nakraj sa nepoznatim situacijama i njegova odlučnost da se suprotstavi opasnostima.

Tvrdoća je sposobnost psa da izdrži nelagodu a da trenutno ili stalno ne ostane pod utiskom doživljenoga.

Nagon za hranjenjem

Nagon za hranjenjem sastoji se od nekoliko nagona koji imaju isti cilj, a to je da se pronade, goni, savlada i osvoji plijen. U tu grupu nagona

spadaju: nagon za pronalaženjem, nagon za njušenjem, lovni nagon, plijenski nagon i nagon za donošenjem.

- Nadražaj: osjećaj gladi
- Reakcija: loviti
- Cilj: zadovoljenje potrebe za hranom

Nagon za igrom

Nagon za kretanjem, radom i igrom je težnja da se nakupljena fizička i psihička energija oslobodi u vidu kretanja. Nagon za igrom je kod mladog psa (do 6 mjeseci) naročito izražen i njegovo optimalno iskorištavanje čuva radnom psu volju za radom do u kasnu starost. Mora se istaći da u vježbama poslušnosti ima veliki značaj.

- Nadražaj: nakupljena energija
- Reakcija: kretanja
- Cilj: rasterećenje

Umirujući (eng. calming) signali

Za vrste koje žive u čoporu važno je da imaju dobro razvijenu međusobnu komunikaciju. Tu komunikaciju koriste u raznim situacijama, kao što su zajednički lov, podizanje mladunaca i, najvažnije, da zajedno žive u miru. Konflikti dovode do povređivanja, što znatno oslabljuje čopor, a samim tim i mogućnost preživljavanja.

Psi izuzetno dobro primjećuju sitne detalje, kao što su kratki signal i najmanja promjena u ponašanju ili promjena u vašim očima.

Psi imaju oko 30 smirujućih signala u ponašanju. Neki su signali tipični za sve pse, dok neke možemo vidjeti samo kod nekih pasa.

Problem

Umirujuće signale psi koriste da bi komunicirali i s ljudima, vjerujući da ih oni razumiju. Nažalost, puno ljudi još uvijek ne razumije smirujuće signale, te ih u nekim slučajevima i krivo tumače i kažnjavaju, što definitivno vodi ka ozbiljnom povređivanju naravi psa i komunikacije. Neki psi jednostavno odustaju od takve komunikacije, što može dovesti do agresije i prema ljudima i prema psima, jer odmah reaguju, bez prethodnog upozorenja. Psi pokušavaju slati smirujuće signale vodiču: oblizivanjem, usporavanjem kretanja, okretanjem glave, njušenjem po podu. Vodiča to još više ljuti i kreće kazniti psa. Pas je na kraju kažnjen samo zato što je slao smirujuće signale.

Shvatajući smirujuće signale kod pasa, možemo puno lakše komunicirati s njima, a često i spriječiti neželjenu agresiju. Neke od smirujućih signala možemo i mi upućivati psima u različitim situacijama.

Kako psi koriste umirujuće signale

Psi mogu pokazivati smirujuće signale u mnogo situacija koje mogu biti stresne za njih, u pozitivnom ili negativnom smislu. Važno je znati procijeniti psa i situaciju, jer neće svi psi u istim situacijama uvijek pokazivati iste signale. Psi koji su dobro socijalizirani pokazivat će u komunikaciji manje smirujućih signala u smislu prijetnje ili negativnog stresa, te će ih koristiti u svakodnevnoj komunikaciji i kod velikog uzbuđenja, a psi koji su, naprimjer, plašljiviji pokazivat će više umirujućih signala u smislu negativnog stresa i straha. Isto tako, psi će, u velikom broju slučajeva, uvijek prije agresije pokušati „smiriti” situaciju.

Neki primjeri situacija gdje psi pokazuju umirujuće signale

- Naginjanje iznad psa
- Vikanje na psa
- Nervozno ponašanje prema psu ili svađa s nekim drugim pokraj psa
- Hodanje direktno prema psu
- Posjeta veterinaru
- Kada je pas veoma uzbuđen, naprimjer u iščekivanju da se ide u šetnju.
- Kada iščekuje hranu, igru i slično.
- Kada je trening predugačak ili zahtijevamo preteške zadatke.
- Kada pas razmišlja/bavi se rješavanjem novog zadatka.
- Nagli pokreti, naglo grabljenje ogrlice ili psa, te bilo kakvi prijeteci pokreti

Tipični primjer nerazumijevanja smirujućih signala: vodič zove psa, a pas još dobro ne razumije šta to znači. Vodič to tumači kao da je pas tvrdoglav i počinje vikati, jer misli da će vikanjem riješiti problem (čime ga ustvari povećava).

Svi psi znaju sve smirujuće signale, jer su oni jedinstveni za sve pasmine. Kada se psi susreću, primarno iskazuju smirujuće signale kako bi dali do znanja jedan drugome da ne žele nikakav konflikt. Tako, naprimjer, jedan može zijevnuti i okrenuti glavu ustranu, dok se drugi može oblizati i potpuno okrenuti leđa ili samo njušiti po podu.

Neki od signala koje pokazuju svi psi

- ZIJEVANJE

- OBLIZIVANJE

To je jedan od najčešćih signala i lako ga je uočiti kod pasa. Posebno ga koriste crni psi, psi sa puno dlake na glavi, odnosno općenito psi koji ne mogu jasno pokazati ekspresiju lica, za razliku od onih koji su svjetlijih boja, vidljivih očiju i duge njuške.

OKRETANJE TIJELA OD OBJEKTA ILI SAMO OKRETANJE GLAVE USTRANU

Psi mogu samo lagano okrenuti glavu ustranu ili to učiniti izrazito, pa čak i okrenuti cijelo tijelo. Psi vrlo često koriste taj pokret u prilasku drugim psima kako bi unaprijed smirili situaciju.

SPUŠTANJE NA PREDNJE NOGE (kao da zove na igru)

Takvo se ponašanje nešto razlikuje od pravog poziva na igru jer je smirenije. U krajnjem slučaju, i pravi poziv na igru na neki je način smanjenje tenzija u trenutnoj situaciji. Naprimjer, kod štenaca koji se boje pasa takvo ponašanje možemo vidjeti u momentu kada se malo priviknu na prisutne pse pa bi im ipak željeli prići.

NJUŠENJE PODA

Taj signal često možemo uočiti kod štenaca ili u bučnim, jako ometajućim okolnostima, gdje ima puno pasa ili ljudi. Također, pas može početi njušiti pod ako s njim prilazimo objektu koji mu je čudan i zastrašujući. Njuškanje poda može biti različito – od kretanja nosa brzo dolje prema zemlji i vraćanja unatrag, do zabadanja nosa u zemlju i upornog njuškanja nekoliko minuta. Psi su unaprijed programirani da koriste nos i to je njihova omiljena aktivnost. Međutim, ponekad je to smirujući signal, što zavisi od situacije. Dakle, treba obratiti pažnju na to kada se i u kojim situacijama njuškanje događa!

USPORENO HODANJE

Veoma brzi prilazak većina pasa vidi kao prijetnju, pa će vjerovatno pokušati zaustaviti onoga ko prilazi. To je dijelom lovni nagon podstaknut brzim kretanjem čovjeka ili psa koji prilazi. Ako navedeni pas ili čovjek pri tome još prilaze i direktno prema psu, stvaraju prijetnju i automatski pokreću odbrambeni mehanizam. Nesiguran pas kretat će se sporije, pa kada uočite takvog psa, možete reagirati sporijim kretanjem. Ako pas prilazi usporeno kada ga zovete, razmislite jeste li ljuti i vičete li ili ga svaki put kada ga zovete, stavljate na povodac i odvodite.

UKOČENOST

Takvo se ponašanje povezuje s lovnim nagonom, jer kad pas lovi plijen, on se u trenutku zaustavljanja plijena također zaustavlja i ostaje potpuno miran. To možemo vidjeti kod lovljenja mačke. Pas može pokazati taj smirujući signal u kombinaciji sa sporim hodanjem tako da će se sporo kretati, pa se ukočiti, pa se opet sporo kretati. Isto tako, taj signal možemo vidjeti neposredno prije napada na psa ili čovjeka. Ljudi često ne vide taj signal, ne reagiraju na vrijeme, pa dođe do agresije. Pas se može ukočiti u trenutku kada je u prijetećoj situaciji, a nema mjesta za uzmak.

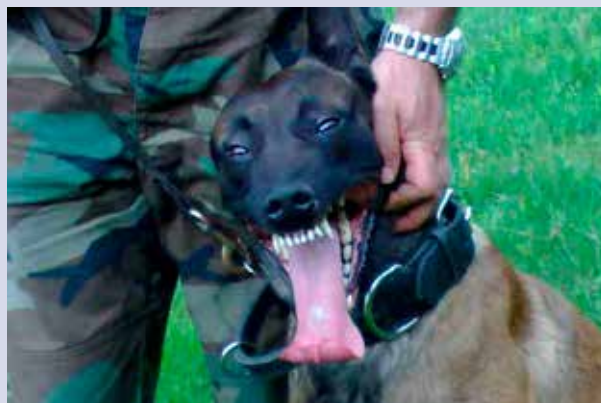
Ostali umirujući signali

PODIZANJE PREDNJE ŠAPE

To je signal koji rjeđe vidimo, a pas ga često zna kombinirati sa sjedanjem kao smirujućim signalom kako bi ga pojačao.

HODANJE U LUKU

Taj signal psi često koriste, pa ako ga vodič zanemaruje, vrlo lako možemo izazvati agresiju kod psa. Ako psu prilazimo direktno, kod njega izazivamo odbrambene instinkte, pa će neki reagirati samo smirujućim signalima, a neki se neće zadržati samo na njima, nego će preći u odbrambenu agresiju. Zato je važno da psu dopustimo da prilazi prema svojoj odluci, u smislu prilaznja u luku, a ne forsirati ga da hoda uz nogu i prilazi direktno. To definitivno ne bi bio njegov izbor. Također, kada prilazite drugom psu, sjetite se tog signala i iskoristite ga. Uveliko ćete spriječiti loš ishod tog susreta.



Signali koji nisu toliko česti i pojavljuju se u ekstremnijim situacijama ili samo kod nekih pasa

Smiješenje – Može se iskazivati samo povlačenjem usnica unatrag ili/i pokazivanjem zuba.

Mahanje repom – Kada je pas u ekstremnom stresu, može početi mahati repom, što ljudi često krivo interpretiraju da je pas dobro te ga nastave izlagati još većem stresu.

Uriniranje ispod sebe – Često je u kombinaciji s mahanjem repom i pokušajima da nas liže po licu. To je definitivno slika veoma uplašenog psa.

- **Spušta uši i ima izraz lica poput šteneta.**
- **Lijeganje sa stomakom prema podu** – To se razlikuje od podređivanja, kada pas liježe na leđa.

Posmatranje pasa i uočavanje signala koje šalju drugim psima i nama, kao i korištenje smirujućih signala kako bismo komunicirali s psima, uveliko nam može pomoći u smanjenju stresa kod pasa, sprečavanju agresije, smanjenju straha te u normalnom odgoju, socijalizaciji i bilo kojoj vrsti treninga.

Socijalizacija i kontakt sa vodičem

Socijalizacija pasa

Vrlo bitna aktivnost u odgoju šteneta i mladog psa je socijalizacija psa. Rana **socijalizacija šteneta** počinje još u leglu, što podrazumijeva upoznavanje šteneta sa novom okolinom. **Socijalizacija psa** počinje sa mjesec dana starosti i završava nakon završetka treninga, odnosno obuke psa.

Samo dobro socijaliziran pas može biti dobar službeni i radni pas. Pas treba napraviti i ispuniti sva naša očekivanja, kao što je očekivanje da bez straha dolazi na sva moguća mjesta gdje bi se u stvarnom životu mogao zateći – aerodromi, razne zatvorene zgrade sa različitim vrstama podloge, promet, masa ljudi i sl. Socijaliziran pas će bez straha savladati navedene i slične situacije. Kvalitetnim i svakodnevnim radom sa štenetom možemo isto postići dovodeći ga u različite situacije i prostore iz svakodnevnog života. Mladi psi ne bi trebali spavati u istoj prostoriji sa drugim psima, te bi ih trebalo šetati same i igrati se s njima odvojeno, kako bismo baveći se psom uspjeli razviti i kvalitetan individualni odnos ne oslanjajući se na nagon čopora, kada se odgoj mladog psa u potpunosti prepusti starijim psima.

Pravilna socijalizacija mladog psa navikava da staloženo reagira na podražaje i situacije iz okoline kao što su:

1. Različite vrste okoliša
2. Buka i različiti izvori zvuka
3. Vidni podražaji
4. Prevoženje različitim vrstama prijevoznih sredstava

5. Nošenje u rukama

6. Donošenje različitih predmeta od drveta i plastike

7. Savladavanje različitih prepreka

Za vodiče je važno da shvate da psi kojima u osjetljivom periodu socijalizacije nije posvećivana dovoljna pažnja mogu imati trajnih problema s nezavisnošću, plašljivošću, te većom zavisnošću od drugih pasa nego od ljudi. Od velikog je značaja igra između vodiča i psa. U praksi to znači da se žudnja i želja za učenjem uspostavlja tokom ovog perioda. Zajednička igra tokom faze socijalizacije okrenuta je ka zadovoljstvu. Nagon za zajedničkom saradnjom (akcijom) razvijen kod šteneta sada se može sa velikom lakoćom iskoristiti na svaki mogući način i time uspostaviti osnova za kasnije obavljanje radnih vježbi. Tokom ovog perioda mladi pas dobrovoljno traži svog vodiča, jer osjeća pravu potrebu za kontaktom. Ako ga ne vidi, koristit će njuh da bi ga pronašao i osnova za rad na tragu može biti postavljena na ovaj način. Drugo, svako normalno štene će vratiti bačeni predmet jer se želi igrati sa svojim 'vođom'. Ovo se također može lako iskoristiti kao priprema za kasniji ozbiljan rad sa aportom. Zajednička igra pruža jos mogućnosti. Početak i kraj igre određuje „vođa čopora”, u ovom slučaju, to je vodič službenog psa, član višeg nivoa. Dakle, vodič određuje kada i koliko dugo će trajati igra. Ako se ta odluka prepusti psu, kasnije može doći do poteškoća u vezi sa hijerarhijskim poretkom. Ovo je period kada se stepen ujedanja može dobro kontrolirati kroz zajedničke igre 'borbe'. Psi koji pokazuju natprosječnu sklonost ka ujedanju u ovoj dobi također se mogu kontrolirati čvrstim stiskom, ako bi pokušao ščepati ruku. Željene radnje postignute kroz igru mogu se lako pojačati pohvalama i nagradama, dok se neželjene aktivnosti obuzdavaju ignoriranjem. Igra tokom faze socijalizacije, s jedne strane, ima funkciju učvršćivanja grupe, a, s druge strane, pas otkriva da u zajedničkim igrama više uživa i samim tim su efikasnije. Na kraju, igre omogućavaju da se steknu nova iskustva, korisna zajednici vodiča i psa. Navodna „slabost karaktera psa” je češća zbog grešaka u radu s psom i zbog pogrešnih postupaka u obuci tokom ove faze. Postoji previše „uslovljavanja”. Međutim, od osnovnog je značaja dosljednost vođe, koju štenad stalno iskušavaju. Time je postavljena osnova za prihvatanje psihološke prednosti višeg nivoa. Iznad svega je to dosljednost čovjeka, koja je najvažnija. Mladim životinjama događaji i iskustva u okviru njihovog okruženja imaju veoma važnu ulogu za kasnije osnovne stavove kao odraslih jedinki, a također i za formiranje karaktera. Sve ovo može se porediti s programiranjem kompjutera.

Veterinarska prva pomoć i bolesti pasa

Osnove veterine

Da bi se prepoznalo kada je pas bolestan, moraju se poznavati znakovi dobrog zdravlja. Zdrav pas je veseo i živahan, i jako ga zanima okruženje, iako je za mladu štenad normalno da u jednom momentu trči, a već u sljedećem da leži i možda čvrsto spava.

Iz očiju ili iz nosa ne smije izlaziti nikakav iscjedak, sve vidljive sluzokože trebaju biti roza boje, nos je obično vlažan i sjajan, a uši psa moraju biti čiste i bez vidljive ušne masti. Zavisno od tipa dlake, trebala bi biti više ili manje sjajna. Na koži ne bi smjelo biti rana ili mrlja. Pas bi se trebao zdravo kretati, a to znači da se ne smije vidljivo oslanjati na jednu od nogu. Zdrav pas bi trebao imati dobar apetit te prihvatati svoju hranu i jesti je s užitkom.

Promjene u ponašanju, odbijanje hrane, blijede sluzokože, dlaka bez sjaja, suh nos, mutne oči, meka stolica prvi su znaci moguće bolesti i na njih treba blagovremeno reagirati, te službenog psa uputiti na veterinarski pregled.

Bolesti pasa

Podjela bolesti pasa

Unutrašnje bolesti (bolesti organa za varenje, bolesti jetre i pankreasa, bolesti organa za disanje, bolesti srca i krvnih sudova, bolesti krvi i hematopoeznih organa, bolesti mokraćnog sistema, bolesti endokrinog sistema, bolesti centralnog nervnog sistema i čula, bolesti kože, poremećaji metabolizma, trovanja)

Zarazne bolesti

1. Bolesti izazvane bakterijama (hemoragični gastroenteritis pasa)
2. Bolesti izazvane virusima (zarazni hepatitis pasa, zarazni traheobronhitis pasa, **štenećak**, parvovirus, korona virus, herpes virus, bjesnilo, leptospiroza...)
3. Bolesti izazvane rikecijama (erlihioza)
4. Bolesti izazvane gljivicama (mikrospora)

Parazitske bolesti

1. Bolesti izazvane protozoama (lišmanijaza, piroplazmoza pasa – krpeljska groznica)
2. Bolesti uzrokovane unutrašnjim parazitima (ehinokokus, trakavica)
3. Bolesti uzrokovane spoljašnjim parazitima (infekcija buhama, vašljivost pasa, krpelji kod pasa, šuga pasa, demodikoza pasa)

Zaštita protiv bolesti

Vakcinacija

Prvi dio vakcinacije provodi se obično sa navršениh sedam do osam sedmica života šteneta (49– 56 dana), a za ženke tokom perioda gravidnosti iako se zaštita protiv određenih bolesti može dati i ranije ukoliko se za to ukaže potreba, odnosno ukoliko se opazi da u odgajivačnici postoji neka opasnost. Na tako rane vakcinacije obično se ne obraća posebna pažnja i ona se provodi zbog rutinske zaštite.

Vakcinacija za pse razvija zaštitu od četiri glavne bolesti:

1. Štenećak
2. Leptospiroza
3. Zarazni hepatitis
4. Parvoviroza

Danas se prva vakcina daje kao koktel i služi kao osnovna imunizacija na:

1. Štenećak
2. Zarazni hepatitis (zapaljenje jetre)
3. Leptospirozu
4. Parvovirozu
5. Parainfluencu
6. Bordetella bronchoseptica
7. Korona virozu
8. Bjesnilo

Na isti ovaj redoslijed provodi se i druga vakcinacija (**tačnije** rečeno, druga doza vakcine na iste bolesti), obično sa navršениh dvanaest sedmica života, odnosno 30 dana od vakcinacije (po uputama veterinarara). Interval između vakcina je potreban kako bi imunološki sistem šteneta mogao uredno reagirati na prvu dozu. Vakcina može sadržavati zaštitu samo protiv parvoviroze, a obično se daje složenije, tzv. koktel, i on sadrži zaštitu od svih navedenih bolesti, a postoji i vakcina koja pruža zaštitu od svih zaraznih pasjih bolesti.

Revakcinacija

Nažalost, druge infekcije iako i one rijetko pogadaju psa više od jednom u životu, ne osiguravaju tako jak doživotni imunitet, iako je imunitet djelotvoran sve dok traje. Toj grupi

pripadaju bjesnilo i bolest tvrdih mekušca (npr. krpelj). Protiv bjesnila se može vakcinisati zasebno ili u sklopu ostalih vakcina. Psa se na bjesnilo može vakcinisati s navršena tri mjeseca starosti, mada se to **preporučuje činiti** nakon navršenih pet mjeseci.

Postoji i treća grupa infekcija koje se mogu ponovo javiti i na koje je imunitet koji osigurava vakcinacija relativno kratkotrajan. Zbog opasne naravi bolesti, vakcinacija je vrlo korisna. Jedna od takvih bolesti je leptospiroza, koju obično prenose lisice ili drugi psi. Ne mogu se sve bolesti kojima su psi izloženi izbjeći vakcinacijom, ali se zasigurno mogu izbjeći smrtonosne bolesti.

Zaštita od unutrašnjih parazita

Postoje lijekovi koji su istovremeno djelotvorni protiv običnih trakavica i glista. Ako se psi redovno tretiraju protiv parazita, svaka tri mjeseca, onda rizik gotovo i da ne postoji. Kod pasa se mogu pojaviti i ostale vrste crijevnih parazita. Liječenje je lako, ali nije ih uvijek jednostavno otkriti i dijagnosticirati. Posavjetujte se sa svojim veterinarom – to je siguran put do dijagnoze i liječenja. Lijek protiv crijevnih parazita daje se oralno i u takvom procesu obično se koriste Prazinon plus, Pratul i sl.

Primjer doziranja (u skladu sa uputstvom proizvođača)

Štenad i mali psi

0,5–2 kg – 1/4 tablete

2–5 kg – 1/2 tablete

5–10 kg – 1 tableta

Srednje veliki psi

10–20 kg – 2 tablete

20–30 kg – 3 tablete

Veliki psi

30–40 kg – 4 tablete

Zaštita od spoljnjih parazita

Ako je pas mlađi od 7 sedmica, treba ga okupati u antiparazitnom šamponu i dobro iščešljati, te okolinu očistiti ili štene pošpricati posebnim insekticidnim sprejem. Starijim psima najbolje je istisnuti insekticidnu ampulicu tako da se djelatna tvar resorbira u kožu tako štiteći psa od buha i do 3 mjeseca. Postoje i insekticidne ogrlice koje vrlo efikasno štite pse od buha i krpelja i do 6 mjeseci. Sredstva za zaštitu od buha i krpelja kupuju se samo kod veterinaru ili u veterinarskoj apoteci jer ćete tamo sigurno dobiti djelotvoran preparat

i pravi savjet o upotrebi. Treba znati da 95% buha živi u okolišu životinje, te svaki antiparazitni tretman treba pratiti i detaljno čišćenje okoliša. Krpelji na našem području prenose više bolesti opasnih za pse, a najučestalija je piroplazmoza. Jedina djelotvorna zaštita su insekticidne ampule, tablete i insekticidne ogrlice. Ampule štite samo do mjesec dana, a ogrlice i do 6 mjeseci.

Prva pomoć

SAOBRAĆAJNA NESREĆA

Savjet koji vrijedi za ljude – ne mičite osobu dok ne stigne profesionalna pomoć – ne vrijedi za pse koje ćete morati pomaknuti ako im želite pomoći. Ako je pas u nesvjesnom stanju, podignite ga ili povucite (za šiju) na deku ili neku prostirku kako biste ga odmah odnijeli veterinaru. Ukoliko je moguće, zaustavite zavojem krvarenje. Ako je pas pri svijesti, morat ćete ga imobilizirati – stavite ga na povodac kako možda ne bi pobjegao iako je povrijeđen (jer je u šoku). Sljedeći korak je stavljanje brnjice – ako je u šoku, mogao bi vas ugristi. Brnjicu, ukoliko je nemate, možete improvizirati od zavoja, kravate, povoca, šala i sl. Omotajte zavoj oko njuške i svežite iza glave, a ispod ušiju psa. Psa kojem su povrijeđene noge možete nositi na način da provučete jednu ruku ispod njegovog grudnog koša, a drugu ispod stražnjih nogu, pridržavajući **trbuh**. Tako će se pas osjećati sigurno, a povrijeđeni udovi neće biti sputani. Nemojte zaboraviti da se pas sa ozbiljnom povredom još uvijek može kretati. Na vama je da ocijenite da li pas šepa zbog slomljene noge ili kuka ili nečeg trećeg. Također, postoji mogućnost i unutrašnjih povreda. Ukoliko su desni i usnice psa bijeli, moguće je da pas ima unutrašnje povrede. Tada je potrebna hitna veterinarska pomoć.

TROVANJE

Ako sumnjate da je vaš pas progutao neki otrov, potrebno je reagirati veoma brzo!!!

Ako ste krivo posumnjali – neće biti velikih šteta, ali ako ste oklijevali, moguće su fatalne posljedice. Morate izazvati povraćanje psa u roku od 30 minuta. Najjednostavniji način je da psu date kašiku soli i nekoliko dcl vode. No, ako sumnjate da je pas popio neku kiselinu, ne tjerajte ga na povraćanje jer će kiselina još jednom spaliti probavne puteve pri povraćanju. Tada psa odvedite direktno veterinaru, a veterinaru, po mogućnosti, pokažite otrov na koji sumnjate da ga je pas popio. Prilikom sumnje na blaže trovanje može se koristiti i aktivni ugalj, u skladu sa uputstvom proizvođača.

DAVLJENJE I GUŠENJE

Ukoliko su dišni putevi u potpunosti blokirani – lopticom, naprimjer, možete je probati izvaditi viljuškom ili čak rukom. Psima često u nepcu zapnu oštra kost ili komad štapa pa iz tog razloga sline i diraju usta. Takve komadiće je u većini slučajeva lako izvaditi, no nekad je potrebna i pinceta. Prilikom vađenja pripazite na to da vas pas ne ugrize.

UGRIZI ZMIJA I UBODI

Pas zadobija ugrize i ubode uglavnom na njušci i na vratu. Ne pokušavajte uklanjati zmijski otrov iz same rane nego psa odvezite veterinaru. Na mjesto uboda ose stavite sirće (ocat), a na mjesto uboda pčele sodu bikarbonu. Ako je pas zadobio nekoliko uboda, možda je u šoku pa mora ostati miran i ne smije se kretati.

SUNČANICA

Visoke temperature mogu biti opasne i kobne za psa (naročito u zatvorenim prostorima, kao i pri visokom intenzitetu rada). Čak i pri umjerenim temperaturama to može biti kobno. Naročito teško može biti pasminama s kratkom njuškom. Najbitnije je da psa što brže rashladite (uronite ga u kadu ili ga vlažite hladnom vodom), sve dok mu disanje ne postane lakše i zatim ga odvedite veterinaru.

KRVARENJE

U slučaju obilnih krvarenja koristite kompresni zavoj. Na njega je poželjno staviti veći komad vate, tkanine ili čak kamenčić i dobro ga stegnuti kako bi se što efikasnije zaustavilo krvarenje. Ali ni u kom slučaju ne ostavljajte takav zavoj duže od 20 minuta.

AKUTNI PROLJEV

Može biti simptom parvoviroze, naročito ako je stolica krvava. Ako pas izgleda bolesno, odmah se uputite veterinaru. No, ako se pas ponaša normalno i veselo, a ima proljev jednostavno mu taj dan nemojte davati hranu (voda mora biti dostupna).

OPEKOTINE

Psa zamotajte u deku ili kaput kako biste zagasili vatru. U slučaju teških opekotina (uzrokovanih hemikalijom ili električnom energijom) psa odmah odvedite veterinaru.

U slučajevima blažih opekotina, mjesto opekotine rashladite vodom ili ledom. Specijalne kreme i gelovi vrlo pogodno utiču na oporavak same kože. Takve manje opekotine ne zahtijevaju zavoj, no na neki način **ćete** morati spriječiti psa da liže rane (okovratnikom).

RANE

Zlatni period za rane je do 6 sati. Nakon tog perioda količina prisutnih bakterija spriječiti će uspješno zacjeljivanje. Ukoliko niste u mogućnosti psa odvesti veterinaru, morat ćete ranu očistiti i dezinficirati sami. Ranu isperite vodom kako biste odstranili prašinu i prljavštinu. Izrežite dlake koje su u blizini rane. Medicinskim alkoholom očistite ranu, ili drugim tekućinama koje se koriste za čišćenje rana. Također, za to se mogu koristiti namjenski antibiotski sprejevi.

ALERGIJE

U slučaju sumnje na alergiju (promjene na koži, dlaci i slično) psa odmah odvesti veterinaru.

Obuka i trening službenih pasa

Organizacija treninga službenih pasa

Službeni pas treba izvoditi željene vježbe na željeni način u željenim nagonima. Da bi vodič uspio postići da mladi pas u toku treninga funkcionira u određenom željenom području, treba definirati šta je potrebno tokom treninga za postizanje cilja.

- Prvo: određeni nagoni
- Drugo: postojanost nagona
- Treće: povezivanje kompletne energije

Nagoni su pogoni psa i pas se ne može natjerati na to da nešto uradi ako to nije pokrenuto nagonima. Vodič bi trebao poznavati svog psa i već unaprijed znati koji su nagoni najviše izraženi kod njega i kako ih iskoristiti. Nagone treba aktivirati ključnim nadražajima (hrana, igračka itd). Uglavnom se koriste komponente nagona samoodržanja (nagon za hranjenjem, plijenski nagon, nagon za igrom, nagon za kretnjom) i socijalni nagon (agresija, nagon potčinjavanja). Tokom treninga, vodič mora voditi računa o tome da nagone svog psa drži na potrebnom nivou, jer samo tada dobija željenu sliku rada. Ako kod psa previše podigne nagone (raspameti psa), pas se ne može koncentrirati na korektan rad i izlazi iz željenog područja rada, tj. dobija se tehnički nekorektan rad. Vodič tada reagira pasivnom korekcijom, odnosno vrši pritisak na psa, da bi ga vratio u željeno područje rada. Sada pas prelazi u pasivno izbjegavanje, nagoni se gube i ponovo se gubi slika željenog područja rada.

Da bi tokom treninga izbjegli opadanje nagona, treba utrenirati postojanost nagona kod mladog psa

na način da mu se stalno povećava kompleksnost vježbi, da se dozirano koristi pritisak, da se ne dostiže prag reakcije i da se poveže kompletna energija. Za korektan rad potrebno je balansirati između kanalisanja nagona i pasivne korekcije, odnosno kanalisati potrebne nagone da bi pas radio sa veseljem, a korištenjem pasivne korekcije dobiti tehnički korektan rad.

Problemi koji mogu nastati u radu

Tokom rada skoro je neizbježno da se vodič susretne i sa određenim problemima ako ne izvrši kvalitetno planiranje i organizaciju treninga.

- Tehnička perfekcija
- Konstantno ponavljanje – navikavanje
- Dizanje praga nadražaja
- Preopterećivanje
- Izgubljeni nagoni se ne vraćaju
- Greška – ne pokušavati motivacijom dizati nagone

Vršenje konstantnog pritiska na mladog psa jedan je od problema u treningu mladih pasa. Konstantno vršenje pritiska od strane vodiča diže prag nadražaja. Dizanje praga nadražaja je u nekim situacijama veoma dobro. Ako se mladi pas nečega plaši, stalnim ponavljanjem on se desenzibilizira i prestaje se plašiti. Međutim, u obuci se dešava suprotno. Pas sve slabije odgovara na pritisak, teže ga je motivirati i njegovi nagoni slabe. Slabljenje nagona je najopasnija stvar koja se dešava u toku kondicioniranja i treninga sa službenim psima. Jednom izgubljene nagone nemoguće je vratiti. Iz tog je razloga za svakog vodiča od najvećeg značaja da vodi računa o nagonima kao nečem najskupocjenijem što posjeduje tokom treninga. Međutim, tu se može vidjeti kvalitet budućeg službenog psa. Kvalitetna jedinka će izdržati skoro svaki vid pritiska i na njega odgovoriti aktivnim, umjesto pasivnim izbjegavanjem i vratiti se u nagone, dok će nekvalitetna jedinka propasti za daljnju obuku, a samim tim i za potrebe službe. Količina pritiska koji pas može podnijeti zavisi i od dobi. Naravno da mladi, jednogodišnjak nije „tvrd“ kao neki zreliji trogodišnji službeni pas.

Greška bi bila pokušavati motivacijom (razigravanjem) dizati nagone. U toj situaciji, motivacijom postizemo upravo suprotan efekat. Mladi pas će veoma brzo shvatiti da je dovoljno da se prestane truditi i automatski će za to biti nagrađen.

Korektan rad

Korektan rad je postizanje da službeni pas izvodi željene vježbe na željeni način, u željenim nagonima. Da bi u tome bio uspješan, vodiču stoji

na raspolaganju više stvari. Jedna od njih je da psa nauči, preko nagona, kako je rad zapravo igra i da je korektan rad zabavan. Da bi u tome uspio, veoma je bitno da u fazi kondicioniranja nipošto ne koristi prisilu. Ako nema prisile, mladi pas se ne plaši da bi mogao pogriješiti i radi bez pritiska. Aktivatorsku korekciju zato treba uvesti tek nakon završetka obuke, kada vodič bude siguran da službeni pas razumije naredbe, ali se stavlja iznad njih i ona treba trajati što kraće. Također, stalno treba postavljati izazove pred psa, stalno mu povećavati kompleksnost vježbi, tjerati ga da „razmišlja“ i na taj način podsticati njegovu kreativnost, uvesti neredovno nagrađivanje da bi povećali želju za nagradom i samim tim volju za radom.

Pravilan rad je naučiti mladog psa preko nagona da je rad igra, naučiti ga preko pasivne korekcije da radi tehnički ispravno i na kraju da je korektan rad zabavan. Samo tada će vodič imati službenog psa koji je u svakom momentu i na svakom mjestu 100% upotrebljiv.

- Aktivatorska korekcija: Pas na pritisak odgovara aktivnim izbjegavanjem i vraća se u nagone (kvalitetan pas) kratko, što kraće.
- Kondicionirati psa da ostane u nagonima: Naučiti psa da ako nešto čisto uradi, to je dobro za njega.
- Nagon – pritisak – nagon (vodič procjenjuje koliko pritiska njegov pas podnosi i prema tome ga dozira)
- Postavljati izazove pred psa, stalno mu povećavati kompleksnost vježbi

Pitanja u organizaciji treninga

Prvo pitanje koje se postavlja jest **ŠTA** je psu potrebno da bi trening bio uspješan? Potrebno je imati aktivne nagone kao što su plijenski nagon, lovni nagon, aktivna (reaktivna agresija), aktivno izbjegavanje.

Drugo pitanje je **KAKO** učiti psa? Postoje dva načina kondicioniranja:

- Klasično kondicioniranje – bezuslovni refleks
- Instrumentalno kondicioniranje – uslovni refleks

Klasično kondicioniranje (nagon + nadražaj) je učenje u kojem neutralni podražaj postaje ekscitatorni ili inhibitorni.

Instrumentalno kondicioniranje (nagon + nadražaj + ponašanje = cilj). Slučajno pokazano ponašanje psa se ciljanim nagrađivanjem ili kažnjavanjem u budućnosti stalno ili nikako ne pokazuje.

Treće pitanje je **KADA** učiti psa? Veoma je bitno u organizaciji i planiranju treninga voditi računa o fazama razvoja psa jer se u različitim fazama razvoja psi različito ponašaju i uče različitom brzinom. Također je bitno znati da se količina prisile koju pas može podnijeti razlikuje od dobi jer se tvrdoća kod psa razvija sa dobi.

Faze u razvoju psa

- Vegetativna: 1–3. sedmica
- Prelazna faza: 3. sedmica
- Faza formiranja: 4–7. sedmica
- Faza socijalizacije: 7–12. sedmica (opasna faza)
- Faza rangiranja: 12–24. sedmica
- Pubertet: 6–15. mjesec (opasna faza: 6–8. mjesec, prestati korigirati psa)
- Zrelost: 15–24. mjesec – senzibilnost – tvrdoća

Četvrto pitanje je ŠTA učimo psa?

- Naučiti psa preko nagona da je rad igra.
- Naučiti psa preko pasivne korekcije da vježbe izvodi tehnički korektno.
- Naučiti psa preko aktivne korekcije da je korektan rad zabavan.

Obratiti pažnju na sljedeće:

- Nikada ne upotrebljavati silu u fazi učenja
- Koristiti oba načina učenja
- Pojačati proces učenja neredovnim nagrađivanjem
- Postavljati izazove pred psa, stalno mu povećavati kompleksnost vježbi

Podjela treninga

Tokom organizacije treninga veoma je važno trening podijeliti na tri faze:

- **Prva faza:** zagrijavanje
- **Druga faza:** glavni dio
- **Treća faza:** epilog

U prvoj fazi vodič vrši zagrijavanje psa, dizanjem preko potvrđivanja i vršenjem određenih, ustaljenih rituala (klasično kondicioniranje). Npr., dolazak na isti poligon izaziva kod psa pozitivna očekivanja, stavljanje oprsnika prije

vježbi traganja ili napada izaziva pozitivna očekivanja kod psa itd. Mladi pas se otvara izazivanjem plijenskog nagona ili nagona hranjenja u zavisnosti od toga na kojem je nivou obuke i konstantno se potvrđuje, da li davanjem plijena (kobasice za griženje, rukava) da ga nosi ili hrane, da bi postao siguran u sebe i da bi se postigla pozitivna očekivanja kod psa od treninga.

U drugoj fazi, glavnom dijelu, radi se stvarni, planirani trening. U ovom dijelu se službeni pas dovodi skoro do granice izazivanjem konflikta neredovnim nagrađivanjem, aktivnom agresijom, pritiskom, izostajanjem potvrđivanja (pas ne odnosi rukav, ne odnosi igračku) itd.

U trećoj fazi, epilogu, nakon dostizanja psihofizičke istrošenosti, treba psa ponovo dići preko potvrđivanja da bi ostao siguran u sebe i da bi došao do nagonskog cilja, a to je rasterećenje, te da ne bi došlo do njegovog psihofizičkog preopterećenja.

Način kondicioniranja službenih pasa

Kondicioniranje (učenje)

Pas uči da na određeni podražaj odgovori određenom reakcijom. Ovaj proces se naziva kondicioniranje. Postoje dva načina kondicioniranja, i to: **klasično kondicioniranje** i **instrumentalno kondicioniranje**.

Klasično kondicioniranje – Bezuslovni refleks (nagon + nadražaj) je učenje u kojem neutralni podražaj pobuđuje odgovore. Reakcije koje izazivaju bezuslovni podražaji uvijek su iste, a hrana kao bezuslovni podražaj izaziva bezuslovni refleks. Klasično kondicioniranje opisuje neke od načina na koje pas uči povezivati događaje i potrebe, što je dokazao ruski filozof Ivan Pavlov u istraživanju na laboratorijskim psima. Pavlov je htio istražiti naslijeđene reflekse koji se odnose na lučenje sline kad pas okusi hranu. To mu nije uspjelo jer je pas slinuo već kad bi vidio ili čuo čovjeka koji mu je nosio jelo. U ovom slučaju podražaj iz okoline je uticao na pseću reakciju.

Instrumentalno kondicioniranje – Uslovni refleks (nagon + nadražaj + ponašanje = cilj). Slučajno pokazano ponašanje psa se ciljanim nagrađivanjem ili kažnjavanjem u budućnosti stalno ili nikako ne pokazuje. Posljedice na pokazano ponašanje aktiviraju ili sputavaju pokazano ponašanje. Ovim kondicioniranjem se uče sposobnosti i tehnike. Kod ovog tipa

kondicioniranja pas uči preko nagrada i kazni pa se tako nagradama postiže da se određeno ponašanje češće pokazuje.

- **Pozitivno potvrđivanje:** Pas uči preko pozitivne posljedice. Npr. pas sjedne – dobiva igračku.
- **Negativno potvrđivanje:** Pas uči preko prestanka negativne posljedice. Npr. pas sjedne – prestaje neugodni pritisak na sapi.

Kazna utiče na to da se određeno ponašanje više ne pokazuje. To ne znači da uvijek treba korigirati ponašanje jer ako određeno ponašanje nema za posljedicu ugodu, smanjuje se mogućnost da se ono ponovi.

Metoda pozitivnog potvrđivanja

Princip i koncepcija metode pozitivnog potvrđivanja bazira se na tome da, u toku kondicioniranja ili obuke, pas sam sebe obučava, odnosno nauči da će dobiti ono što želi (zadovoljiti svoj impuls) ako prvo učini ono što mi želimo – strpi se i kontrolira svoj impuls (Premackovo načelo), ili da će mu se više isplatiti da tog momenta ne učini ono što on želi (zadovolji impuls), nego da tog momenta učini ono što mi od njega želimo, zavisno od toga šta izrađujemo. Pas čini ono što ustvari želi da čini i za to još biva pozitivno potvrđen. Na osnovu naučenog onda se izrađuju razni signali za razna željena ponašanja u raznim situacijama. Signal ili naredba se počne uvoditi kad je pas već usvojio ponašanje. Prvo u momentu kad se pas ponaša na određeni način, zatim neposredno prije ponašanja, pa još malo prije ponašanja.

Zašto je veoma bitno da se signal (komanda) uvodi tek nakon što je pas usvojio željeno ponašanje? Iz razloga što, ako nema komande, pas ne može pogriješiti i ne kažnjava se za grešku ili neučinjeno. Ako ne može pogriješiti, ne plaši se negativne reakcije vodiča i radi s velikim veseljem. Ovako mu se omogućava da svojim odlukama izaziva za sebe dobre posljedice. Jedina kazna je zapravo uskraćivanje nagrade, odnosno **negativno kažnjavanje**. Vodič ne bi trebao čekati da pas **pogriješi** da ga može korigirati, nego nagraditi psa kada čini ono što se želi od njega. **Na taj način učimo i pravilno komunicirati sa svojim psom, a ne mu prazno naređivati i zabranjivati. Svaki vodič bi trebao željeti da ima dobru povezanost sa svojim psom, a ne biti u stalnom sukobu volje s njim. Još je bitno da se shvati da pas nikada ne griješi. Ako pas radi nešto što vodič ne želi, onda ga je vodič pogrešno naučio ili pas još nije u stanju razumjeti signal ili mu okolnosti ne dopuštaju da uradi naučeno.**

Veoma je bitno da je nagrada dovoljno vrijedna za određenu situaciju. U početnoj fazi obuke, dok nema distrakcija, nagrada je u obliku hrane, ali kada se uvode distrakcije koje su psu možda veoma interesantne, nagrada mora biti vrednija, da bi psu u takvoj konkurenciji bila zanimljiva i željeno se ponašanje nagradi svaki put. Tako se stvara tzv. povijest potkrepljivanja. Kod psa se „utvrdi” svijest o tome kako je to ono što vodič želi i što nosi dobre posljedice. Također je veoma važno da se nagrada ne koristi kao mamac, odnosno da se pas ne mami hranom da nešto učini, nego da je hrana nagrada nakon što je učinio ono što vodič želi od njega. U poodmakloj fazi obuke, kada vodič vidi da pas reagira na signal svaki put, može se preći na neredovno nagrađivanje. Pas se ne nagrađuje svaki put za željeno ponašanje, tako da nikada ne zna unaprijed kada će biti nagrađen, ali zna da će nagrada uslijediti kad-tad, samo mora biti uporan. Time nagrada dobiva još veću vrijednost i pas se više trudi. S obzirom na to da vodič želi da određeno ponašanje postane čvrsta navika, na kraju se može izbaciti nagrađivanje iz faze obuke (najčešće poslastice) i preći na tzv. funkcionalne nagrade, nagrade koje su jedan od najvažnijih faktora za učvršćivanje ponašanja – nagrađujte psa onim što pas želi i voli (uradi pretragu prostorije pa se možeš igrati) i uskoro dobivamo psa koji će rado iz navike nuditi tražena ponašanja.

- **Pozitivno potvrđivanje:** Pas uči preko pozitivne posljedice. Npr. pas sjedne – dobiva igračku.
- **Negativno kažnjavanje:** Određeno ponašanje ima za posljedicu uskraćivanje nečeg ugodnog. Npr. pas ne sjedne – ne dobiva igračku.

Prag reakcije

Prag reakcije je trenutak u kojem pas iz jednog emocionalnog stanja pređe u drugo, iz smirenosti u emocionalni afekt, u kojem više nije sposoban učiti i razmišljati, nego samo reagirati na podsticaj. Često vodiči kažu da psi imaju selektivan sluh, da su tvrdoglav, da znaju šta želimo od njih, ali ne žele poslušati. Međutim, to zapravo često znači da naša očekivanja nisu realna s obzirom na situaciju – da pokušavamo uticati na psa u času kad je u afektu i „mozak mu više ne radi”. Znakovi da je pas prešao prag reakcije su: ukočenost, lajanje, vrtnja ukруг, gubljenje koncentracije, odbijanje nagrade koju je ranije uzimao sa velikim veseljem itd. Kako god da se manifestira pretjerana pseća reakcija, pas više ne može razmišljati, samo reagirati, ne može učiti, ne možete doprijeti do njega. Svaki vodič bi trebao poznavati svog psa i reagirati prije nego što pas dosegne prag reakcije. Ukoliko se to ipak dogodi, najbolje je odmah pomoći

psu na način da vodič skrene pažnju na sebe i neprimjetno ga udalji od izvora nelagode. Najveća je greška automatski prestati sa radom ili psa „tješiti”. Psi su minimalisti, žele sa minimalnom količinom utrošene energije postići maksimum. Vrlo brzo će pomisliti da je takvo ponašanje poželjno, jer vodič nagrađivanjem to potvrđuje. Treningom i modifikacijom ponašanja mijenjamo, povisujemo prag reakcije psa na razne stvari. Psa ćemo izlagati podražaju onoliko koliko treba da se još može koncentrirati na nas i učiti, da stiče samopouzdanje u situacijama na kojima radimo i da napreduje u sve slabijem reagiranju na podražaj. Veoma je važno da prilikom rada na nečemu pas ne prelazi prag reakcije jer tako napretka nema, pas samo nazaduje.

Metoda prisile

Metoda prisile još je, **nažalost**, veoma raširena u obuci i treningu službenih pasa. Nekada se smatralo da isključivo pas koji je obučavan prisilom, odnosno kombiniranjem **negativnog potvrđivanja** (prestanak neugode) i **pozitivnog kažnjavanja** (činjenjem neugodnog), te se plaši svog vodiča može biti dobar službeni pas. U literaturi se navodilo da su **osnovne alatke za obuku pasa bič i ogrlica sa šiljcima**. Smatralo se da pas mora slušati samo zato što je pas, te ako ne poslušao, da zaslužuje kaznu i da će tako, izbjegavajući kaznu, najbolje naučiti šta treba raditi. Za psa je nagrada bila da ne bude kažnjen. Smatralo se da je dovoljno obratiti se psu strogim glasom da bi on „poslušao”, zato što dobro zna šta tražimo od njega, a nije se razumijevala koncepcija da pas ne može poslušati ono što nije naučen da treba činiti. Neki ne znaju ni za kakve druge metode učenja osim straha od kazne, odnosno prisile. Ne znaju psa naučiti šta neka riječ znači upotrebom metoda bez prisile. Ako je pas, izbjegavajući kaznu, naučio šta treba raditi, dobivamo psa koji vodiča povezuje sa lošim posljedicama i ne osjeća se najugodnije pokraj njega. Ako vodič nije ništa naučio psa, nego samo strogo traži nešto psu nerazumljivo, pas je još i potpuno zbunjen i anksiozan jer ne zna šta se od njega očekuje i stalno osjeća nelagodu jer nikad ne zna kad će ga snaći kazna. Pas uči samo šta treba izbjegavati, ali ostaje u vakuumu, ne uči šta treba umjesto toga raditi. Nesiguran je, frustriran, sputan, u vodiču vidi samo izvor neugodnosti, te pas ništa ne uči, osim da nije sigurno biti kreativan, odnosno sam nalaziti rješenja u nesvakidašnjim situacijama. Tako „naučeno” pseće ponašanje nije pouzdano, nepoželjne su stvari samo suzbijene, potisnute, pas ih nije prestao željeti raditi i nije naučio šta treba raditi umjesto toga. Frustracija se nagomilava, sve ono što ne smije činiti u psu se gomila i vrlo lako ta se napetost može preusmjeriti u neko drugo ponašanje i pogoršati problematična ponašanja psa.

Ako se psu omogući da se usmjeri na to šta treba raditi, umjesto onoga što ne smije, pas na nešto troši energiju, „zaboravlja” ono što nije smio, misli na to šta treba raditi i što će mu donijeti dobre posljedice te kao rezultat imamo psa koji radi sa velikim veseljem i trudi se da sa svojim vodičem radi kao tim.

- **Pozitivno kažnjavanje:** Određeno ponašanje ima neugodnu posljedicu. Npr. trzanje povoca, pritisak rukom na sapi.
- **Negativno potvrđivanje:** Pas uči preko prestanka negativne posljedice. Npr. pas sjedne – prestaje neugodni pritisak na sapi.

Preporuka za svakog vodiča koji još radi na gore spomenuti način jest da promijeni gledište i počne razmatrati za šta može nagraditi psa i koja ponašanja želi podstaknuti, a ne za šta može kazniti psa i koja ponašanja želi zabraniti. Tako će pas vrlo brzo shvatiti kako vodič želi da se ponaša i tako će se ponašati rado jer će naučiti da mu to donosi pozitivne posljedice. Učenje će ići brže, bez nervoze i napetosti, a odnos s psom bit će puno bolji.

Agiliti prepreke

Međunarodna kinološka federacija (FCI) priznala je sljedeće prepreke:

Preskočne prepreke:

- visinska prepona
- vijadukt ili zid
- guma (sa mogućnošću odvajanja)
- daljinska prepona

Prepreke s kontaktnim zonama:

- most
- A-prepreka
- klackalica

Druge prepreke:

- meki tunel
- tvrdi tunel
- slalom

Prepreke ne smiju predstavljati nikakvu opasnost za psa i moraju biti u skladu s priloženim nacrtima te odgovarati sljedećim opisima i mjerama. Boje kontaktnih zona ne smiju biti bijele, crne ili smeđe. Dozvoljeno je korištenje elektronskih pokazatelja zona samo kao dodatna pomoć sudiji.

Visinska prepona:

a) Obična

Visina: S: od 25 do 30 cm – M od 35 do 40 cm – L od 55 do 60 cm

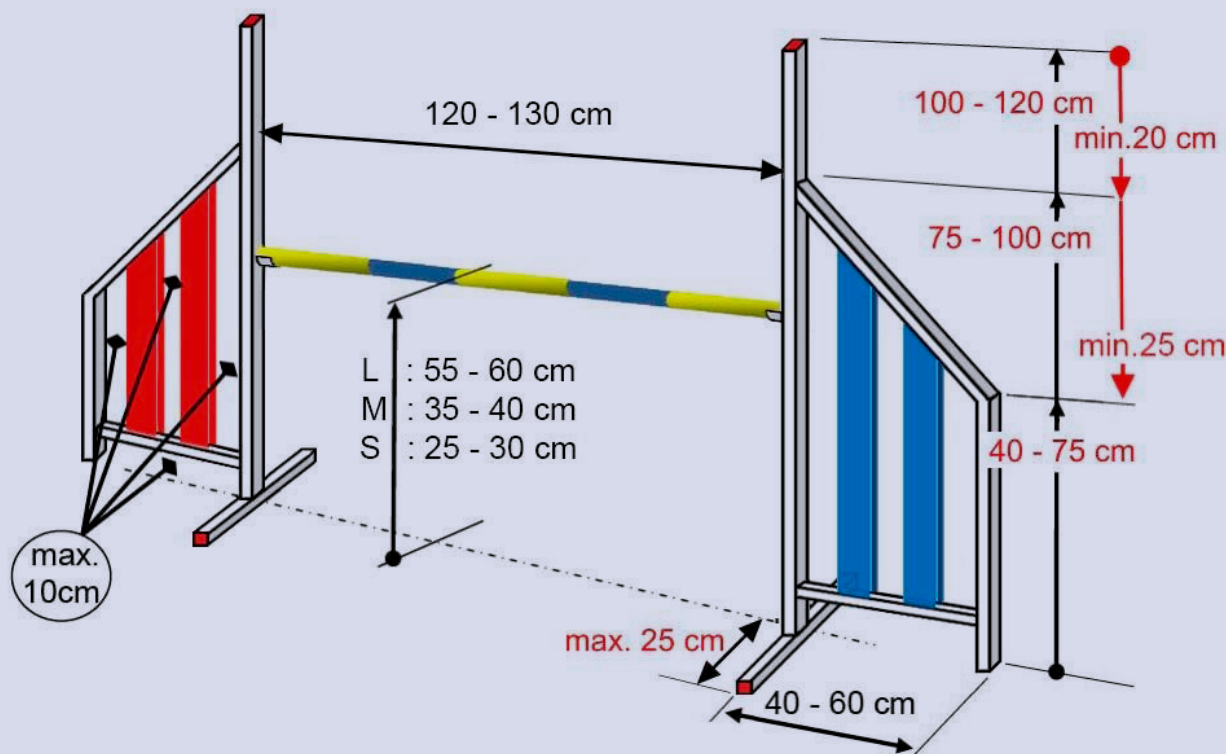
Širina (razmak između krila): najmanje 120 cm, najviše 130 cm

Visinske prepone **moraju** biti s prečkom (od drveta ili od sigurnih sintetičkih materijala – metalne nisu dozvoljene). Prečke moraju imati prečnik od 3 to 5 cm i moraju imati kontrastne boje u najmanje 3 segmenta.

Unutrašnja ivica krila mora biti najmanje 1 m visoka, a širina krila treba biti od 40 do 60 cm. Krilo sa strane treba da je takvo da mu je unutrašnji dio visok minimalno 100 cm, a spoljni 75 cm. Krila prepone ne smiju biti ničim povezana i treba da je onemogućeno da pas prođe kroz bilo koji dio krila. **Četvorougona i trougaona krila nisu dozvoljena, kao ni potpuno ispunjena krila.**

Sve visinske prepone moraju se odozgo završavati prečkom koja može, na dodir psa, pasti.

Nikakvi fiksni ili pomični elementi ne smiju viriti ispod ili iznad držača prečke. Na krilu može biti samo jedan držač prečke, koji se može premještati na različite visine, zavisno od kategorije.

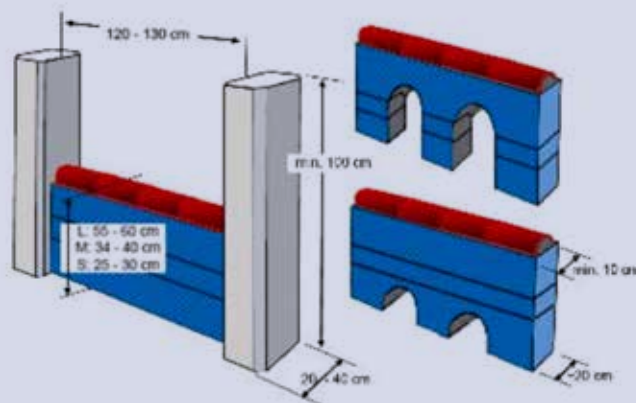


Zid i vijadukt:

Visina: S od 25 do 30 cm – M od 35 do 40 cm – L od 55 do 60 cm

Najmanja širina: 120 cm, maksimalno 130 cm. Debljina zida: oko 20 cm na dnu i najmanje 10 cm na vrhu.

Zid može imati jedan do dva otvora u obliku tunela i **mora se sastojati od odvojenih elemenata – teleskopski zidovi nisu dozvoljeni.** Mora imati 3 do 5 odvojivih elemenata na vrhu, a dno ili strane ovih elemenata moraju biti zatvorene. Stubovi moraju biti visoki 100 do 120 cm i ne smiju biti povezani sa centralnom pločom: širina i dubina stuba minimalno 20 cm do maksimalno 40 cm. **Ukoliko su stubovi kružnog presjeka, onda je prečnik 30 do 40 cm.**



Guma

Unutrašnji prečnik gume: od 45 do 60 cm

Udaljenost središta gume od tla:
S i M 55 cm – L 80 cm

Unutrašnja strana gume u donjem dijelu mora biti ispunjena iz sigurnosnih razloga.

Širina gume: minimalno 8 cm do maksimalno 18 cm.

Sama guma mora biti pričvršćena sistemom lanaca ili sajli, sa mogućnošću podešavanja visine. Kruti sistemi učvršćivanja nisu dozvoljeni. Prepreka mora biti tako građena da ni pod kakvim okolnostima ne može biti srušena prilikom skoka psa kroz gumu.

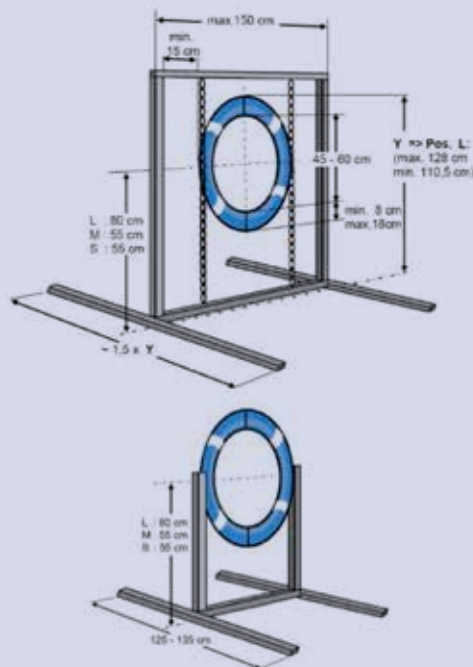
Mora postojati mogućnost da se guma rasklopi na 2 ili 4 dijela kada je udarena silom jednakom onoj koja bi se desila ispuštanjem težine od 8 kg na nju.

Potporne noge moraju imati dužinu od 155 do 165 cm i ne smiju biti izrađene od laganog materijala.

Širina rama ne bi trebala prelaziti 1,5 m. Rastojanje između unutrašnjosti uspravno i spoljne ivice gume mora biti minimalno 15 cm.

Gume sa ramom bi trebale postepeno izaći iz upotrebe u narednih pet godina i biti zamijenjene sigurnijim gumama bez rama.

Guma bez rama Guma mora imati konstantan oblik i biti napravljena od materijala koji apsorbira udarce. Guma je podešena na svoju poziciju (visinu) pomoću dvije vertikale, po jedne sa obje strane gume. Konstrukcija mora osigurati dovoljnu stabilnost kako ne bi bilo moguće previše lako oboriti gumu. Vertikale ne smiju štrčati iznad gume, a ne smije postojati šipka iznad gume. Dozvoljeno je korištenje rasklopljivih guma bez rama.

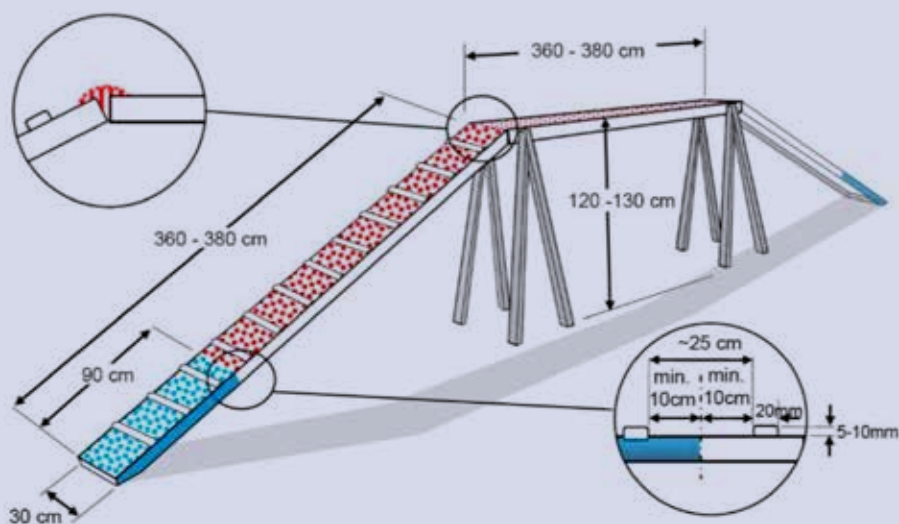


Most

Visina: minimalno 120 do maksimalno 130 cm
Dužina jednog elementa: od 360 do 380 cm
Širina: 30 cm

Površina prepreke ne smije biti klizava. Donji dijelovi obje bočne rampe u dužini od 90 cm, mjereno od donjeg kraja, moraju biti različito obojeni (i sa strane također) te predstavljaju kontaktne zone. Mogu se koristiti elektronske kontaktne zone.

Bočne rampe imaju poprečne letvice u pravilnim razmacima (svakih 25 cm) da bi psu olakšale kretanje po kosini i spriječile klizanje, ali ne smiju biti postavljene bliže od 10 cm od gornjeg ruba kontaktnih zona. Te poprečne letvice imaju visinu od 5 do 10 mm i širinu od 20 mm, a njihovi rubovi moraju biti izbrušeni, **bez oštrih ivica i razmaka**. Noge mosta ne smiju prelaziti visinu prepreke. Također, ne smiju onemogućavati postavljanje tunela ispod mosta.



A-prepreka

Sastoji se od dva elementa spojena tako da čine A-oblik.

Širina: najmanje 90 cm, a na donjem se dijelu može proširiti do 115 cm.

Dužina svakog elementa je od 265 cm do 275 cm.

L, S i M: Najviša tačka mjerena vertikalno od tla iznosi 170 cm, a ugao između bočnih stranica iznosi 101,5°.

Donji dijelovi oba elementa (i sa strane) su u dužini od 106 cm obojeni različitom bojom od ostatka prepreke i predstavljaju kontaktne zone.

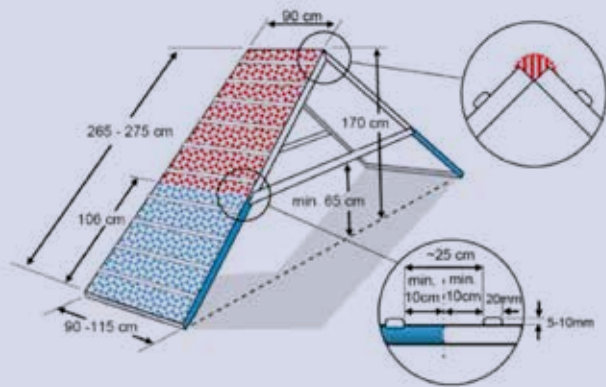
Površina prepreke ne smije biti klizava.

Na elementima su u pravilnim razmacima pričvršćene letvice (svakih 25 cm), koje olakšavaju penjanje i onemogućavaju klizanje, ali poprečne letvice ne smiju biti bliže od 10 cm od gornjeg ruba kontaktnih zona. Te poprečne letvice su visine 5 do 10 mm i širine 20 mm, a njihovi rubovi moraju biti izbrušeni.

Donja ivica prepreke ne smije imati razmak do zemlje niti oštre ivice.

Spoj dva elementa mora biti izveden tako da ne predstavlja nikakvu opasnost za psa. Po potrebi treba na spoj dodati gumenu zaštitu.

Prateće strukture A-prepreke ne smiju onemogućavati postavljanje tunela ispod prepreke.



Klackalica

Dužina: od 360 do 380 cm

Širina: 30 cm

Visina središnje ose (ose rotacije) mora biti 60 cm mjereno od tla do vrha, a iznosi 1/6 dužine klackalice.

Primjer: dužina 360 cm = visina 60 cm, dužina 380 cm = visina 70 cm.

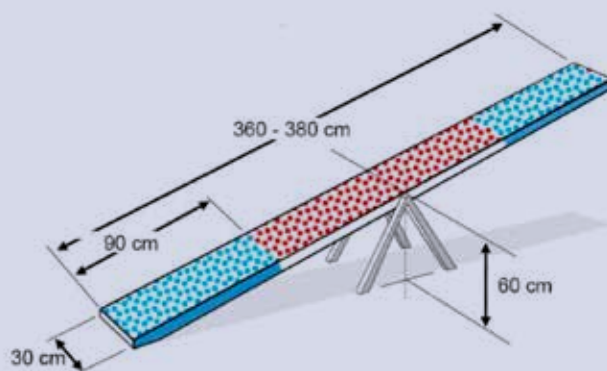
Kontaktne zone su, kao kod mosta, u dužini od 90 cm različito obojene. Mogu se koristiti elektronske kontaktne zone.

Ivice prepreke ne smiju predstavljati opasnost za vođača ili psa. Kada je ivica na zemlji, ne smije biti razmaka i ona ne smije biti oštra.

Klackalica mora biti naročito stabilna i površina nikako klizava, ali ne smije imati poprečne letvice. Klackalica mora biti balansirana, njeno klackanje ne smije biti ni prebrzo ni presporo, tako da malim psima omogućava lako spuštanje.

Kontrola: Tačka vješanja klackalice ne bi trebala biti više od 10 cm od vrha daske.

Ako se na centar silazne kontakt zone klackalice postavi teg od 1 kg, njeno spuštanje mora trajati između 2 i 3 sekunde. Ako to nije tako, potrebno je podesiti težište klackalice.



Tvrđi tunel

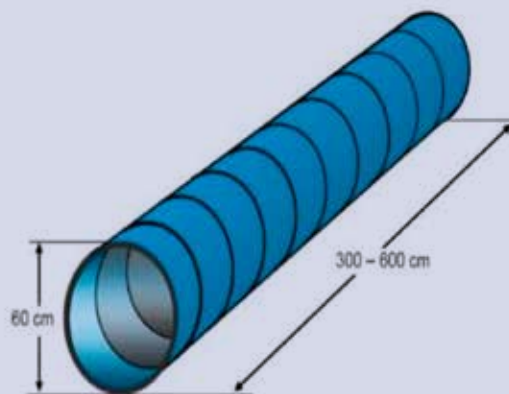
Unutrašnji prečnik: 60 cm

Dužina: 300 do 600 cm

Tvrđi tunel mora biti izrađen od savitljivog materijala da bi se mogao oblikovati u jedan ili više lukova. **Preporučeno je da je cio tunel od istog materijala svijetle boje.**

Tunel uvijek mora biti razvučen na svoju punu dužinu.

Prilikom učvršćivanja tunela, držači moraju pratiti konture tunela i ne smiju izazivati njegovu deformaciju ili mu smanjivati obim.



Slalom

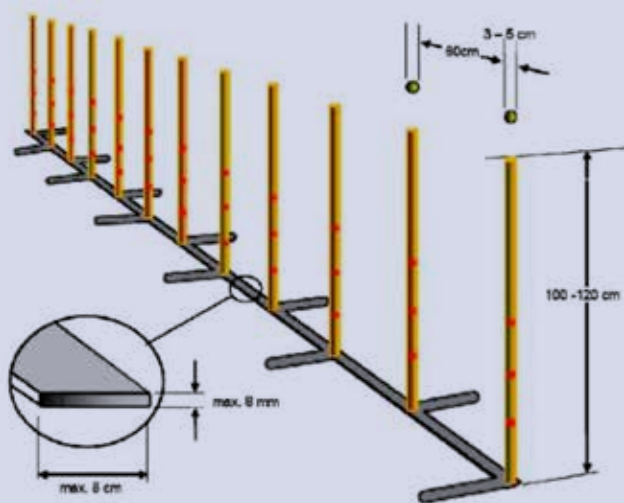
Broj štapova: 22

Štapovi trebaju biti tvrdi i prečnika 3 do 5 cm.

Visina štapova: 100 do 120 cm

Razmak između štapova: 60 cm

Štapovi ne smiju biti od metala (preporučuju se drvo ili siguran plastični materijal). Ram ne bi smio biti deblji od 8 mm (**ukupno – ram i držači sa strane**) i širi od 8 cm. **Držači šipki slaloma moraju biti vezani krutom vezom za ram i ne smiju biti viši od 10 cm.** Oslonci šine ne smiju biti na putu kojim se kreće pas dok radi.



Osnovna poslušnost

Poslušnost je osnovni preduslov za sve ostale vidove obuke i treninga službenih pasa. U osnovnoj obuci službenih pasa opisuju se osnovne radnje koje bi službeni pas trebao naučiti. Osnovna poslušnost je, zasigurno, najizraženija disciplina u kojoj saradnja između vodiča i službenog psa dolazi do izražaja i u kojoj se razvija dobar kontakt između njih. Ta saradnja može isključivo funkcionirati ako je jasno usklađen odnos između vodiča i psa, odnosno ako pas u svom vodiču vidi alfa jedinku, a da vodič taj odnos ne izgrađuje unošenjem toliko prisile da psa psihički slomi. To podrazumijeva i da je vodič sposoban procijeniti gdje je prag reakcije svog psa i do koje ga mjere može opteretiti.

Iskustva u dugogodišnjoj obuci pasa pokazala su da je najbolji način obuke pasa tzv. „**kliker metoda**”, odnosno metoda pozitivnog nagrađivanja. U toku obuke ne primjenjuje se prisila da bi pas ostao maksimalno motiviran. Svaki put kada pas uradi ono što vodič želi biva nagrađen zvukom klikera, a neposredno iza toga slijedi stvarna nagrada (hrana, igračka). Pas veoma brzo shvati da je zvuk klikera znak da će

nakon toga dobiti nagradu. Kliker je ustvari most između vremena zarađivanja nagrade i njenog isporučivanja. On je ujedno i izvor informacije koje je ponašanje poželjno. Prednost klikera, posebno za neiskusne vodiče, jeste da se ne može zakasnuti s potvrđivanjem psa, odnosno pas se ne može potvrditi za nepoželjno ponašanje. Nauka tvrdi da ne smije proći više od tri sekunde između ponašanja i potvrde da bi to kod psa izazvalo pravilno povezivanje.

Ako ne postupi ispravno, opominje se signalom **NE** i **ne korigira** se fizičkim putem, nego mu se dopušta da sam nađe pravilno rješenje i dobije signal potvrđivanja klikerom. Dopuštanjem da se pas sam korigira, dobijemo psa koji **RAZMIŠLJA**, ne izvršava radnje tupo, postaje kreativan i u situacijama u praksi koje nisu utrenirane sam nalazi rješenja za nastale probleme. U situaciji kada se pas nije u stanju sam korigirati, vježba se prekida i počinje se ispočetka jednim korakom unazad, tako da pas dođe do uspjeha. Nakon serije 8–10 ponavljanja, vježba se prekida određenim signalom (npr. BRAVO), vadi se igračka, uz istovremeno širenje ruku i pas se poziva na igru. Na taj način opuštamo psa jer „razmišljanje” psa jako iscrpljuje, kako fizički tako i psihički.

Ostaje još jedno pitanje na koje treba odgovoriti, a to je šta koristiti kao nagradu u toku osnovne obuke pasa. Praksa je pokazala da je nagrađivanje poslasticom najbolji metod nagrađivanja. Razlog je taj što pas ostaje smiren nakon uzimanja poslastice, ne ulazi u afekt i neposredno nakon uzimanja hrane je ponovo u radnom modu. Ako nagrađujemo igračkom ili maženjem, pas se pretjerano uzbuđuje, nagrađivanje traje duže i potrebno je dosta vremena da se pas smiri i da mu se mozak ponovo uključi u trening. Nakon završene obuke, motivacija se može podići drugim oblicima nagrađivanja jer tada više nema potrebe psa nagrađivati za svaku pravilno izvedenu radnju nego je dovoljno to izvoditi sporadično, odnosno uvodi se odgođeno nagrađivanje. Tada pas više ne zna kada će biti nagrađen, ali zna da sigurno hoće i uglavnom, ako je pravilno obučavan, radi sa još većom motivacijom.

Osnovnu poslušnost čine sljedeće komande:

- dolazak i sjedanje ispred vodiča koji stoji
- dolazak i lijeganje ispred vodiča koji kleči
- dolazak odstraga i lijeganje između nogu vodiča koji kleči
- sjedanje pored lijeve ili desne noge vodiča koji stoji
- zalijeganje pored lijeve ili desne noge vodiča koji stoji
- sjedanje ispod lijeve ili desne ruke vodiča koji kleči

- sjedanje između nogu vodiča koji stoji
- zalijeganje između nogu vodiča koji stoji
- hodanje naprijed i nazad pored lijeve, desne noge ili između nogu vodiča
- okreti prilikom hodanja uz nogu vodiča za 90% na lijevu ili desnu stranu, te za 180% u smjeru kretanja
- sjedanje pored lijeve, desne noge ili između nogu vodiča u pokretu
- zalijeganje pored lijeve, desne noge ili između nogu vodiča u pokretu
- sjedanje sa opozivom
- ležanje sa opozivom
- puštanje na komandu

Osnovne komande mogu se prilagoditi namjeni psa, jer nije neophodno da svaki pas mora poznavati sve gore navedene komande.

Praktični trening

Predvježbe

Prve vježbe ili predvježbe za uspješnu obuku metodom pozitivnog nagrađivanja podrazumijevaju da se pas nauči na zvuk klikera kao prednagrade, odnosno znaka potvrđivanja za njegov ispravan rad, nakon kojeg će uslijediti stvarna nagrada i da razumije da se nagrada nalazi u ruci vodiča. Na prvom treningu psu se pokazuje nagrada u vidu poslastice, koja se nudi na otvorenom dlanu ruke vodiča, ali se pas ne poziva nekim signalom ili komandom. Kada pas primijeti poslasticu i priđe da je uzme, vodič klikne klikerom. Kada pas shvati da se u ruci nalazi nagrada, vodič zatvara dlan i čeka da pas počne samoinicijativno dolaziti do njega i aktivno tražiti nagradu, odnosno da mu gura ruku. Vodič svako guranje ruke od strane psa nagrađuje klikanjem, te nakon toga otvara dlan i dozvoljava da se pas potvrdi. Nakon što pas sve aktivnije gura ruku vodiča u želji da dođe do nagrade, vodič počinje pokretati ruku naprijed, nazad, ukруг, gore, dolje, ali pazeći pri tome da je brzina kretanja ruke tolika da pseća njuška stalno bude **zalijepljena** za nju. Ako je vodič zadovoljan aktivnošću psa, počinje se kretati naprijed, nazad ili ukруг navodeći psa da ga aktivno „**progoni**”. Kada pas aktivno progona vodiča i pri tome mu je njuška sve vrijeme zalijepljena za ruku vodiča, došao je trenutak da se počne sa osnovnom obukom poslušnosti.

Kontakt i igra s psom

Da bi vodič stvorio motivaciju i izgradio bolji kontakt s psom, igra s psom je, pored nagrađivanja poslasticama, veoma važan faktor u obuci i treningu pasa. **Pravilna** igra je nešto što svaki vodič mora naučiti jer se ona ne svodi na bacanje i donošenje igračke. Vodič bi, kao glavni pokretač nagona, trebao biti u središtu igre, a ne biti izvor konflikta i nelagode za psa. Ako pas vodiču bez komande, znači dobrovoljno, donosi igračku i govorom tijela jasno pokazuje da ga poziva na igru, onda govorimo o pravilnom i svrsishodnom igranju s psom. Nasuprot tome, ako pas igračku zgrabi i odnosi na **sigurno** mjesto da bi je žvakao, izbjegava vodiča i prolazi pored njega ili bježi ako mu se vodič približava, onda nešto nije u redu u odnosu između vodiča i psa, tj. vodič nema dobar kontakt sa svojim psom. Uvođenje komandi da bi pas donio igračku nema smisla jer igra treba biti dobrovoljna, nešto što opušta, nešto zabavno i nešto što stvara unutrašnji mir kod psa a samo takav pas je maksimalno motiviran. To je posebno važno za potražne pse i pse za detekciju jer oni i rade preko nagona za igru, a igračka i igra je ono što ih motivira za rad. Zato je potrebno igru izgraditi tako da je pokretač aktivator vodič. Pas treba svog vodiča shvatati kao **motivatora za igru**, preko koga on dolazi do zadovoljenja svog nagonskog cilja. Zanimanje za igračkom ne donosi zadovoljenje nego isključivo igranje igračkom sa vodičem. Bez njega je igračka **mrtva** i samo on je vraća u život, pokreće je, oživljava je, navodi je da bježi. Igru uvijek počinje i završava vodič a završava je kada je psu najinteresantnije. Time dobivamo psa koji je uvijek pomalo ostao željan igre i sigurno sa nestrpljenjem očekuje nastavak. Iz istog razloga psu nikada ne ostavljamo igračku kada je sam. Nešto do čega uvijek može doći nije više interesantno.

Na početku je dobro psu ostavljati radni povodac od 2,5 m zakačen za ogrlicu. Polazimo od toga da je pas naučio vući povodac za sobom i da ga on ne ometa u igri. Povodac je tu da bi vodič na prvom treningu spriječio psa da se udaljava od njega, ali na način da samo stane nogom na povodac, a ne i da psa privlači sebi. Vodič psa razigra igračkom tako da je pomjera ispred njega, ali ne dozvoljava da je uhvati, te je onda baca nekoliko koraka daleko od sebe. Kada je pas uhvati, vodič širi ruke, ide unazad i veselim glasom hvali psa za učinjeno. Pas bi trebao, zbog svega što vodič radi, veselo dotrčati do njega sa igračkom. Vodič prvi put ne hvata za igračku nego dodiruje psa i mazi ga, čime mu stavlja do znanja da mu ne želi oteti plijen. Trebalo bi da tom prilikom čuč ili kleči da bi smanjio siluetu i umanjio pritisak na psa, te ne bi trebao gledati psa u oči jer su to sve znaci dominacije, koji kod psa izazivaju nelagodu

i navode ga na to da se ne približava vodiču. Nakon toga, vodič ustaje i unazad se udaljuje od psa, te ga time ponovo animira da mu priđe. Tada se već može i uhvatiti za igračku te se blago boriti s psom. Pas bi u borbi uvijek trebao izaći kao pobjednik, tj. vodič mu na kraju borbe uvijek prepušta igračku, ali na način da ga prvo umiri dodiranjem, a ne u toku same borbe, jer bi time psa naučio da isključivo može pobijediti agresijom. Agresija sigurno nije ugodna i opuštajuća za psa i sigurno ne izgrađuje kontakt između vodiča i psa.

Kao nadogradnju u toku igranja, vodič može vježbati poslušnost sa svojim psom tako što mu u toku igre izdaje naredbe za puštanje, sjedanje, ležanje i slično. Na taj način pas uči da su određene komande ustvari signali za nastavak igre i uvijek radi vježbe poslušnosti sa velikim veseljem, a za vodiča je to dobar test da će pas biti poslušan i u situacijama koje nisu svakidašnje, a ne samo na poligonu, gdje nema nikavih distrakcija.

Vježbe poslušnosti

Dolazak i sjedanje ispred vodiča koji stoji

Dolazak i sjedanje ispred vodiča je vježba u kojoj pas, na komandu vodiča, treba prići ravno, što bliže vodiču, sjesti ispred njega i koncentrirano gledati u vodiča.

Krećući se unazad i pri tome držeći ruku u kojoj se nalazi nagrada (poslastica) ispred sebe u visini na kojoj je pas može dodirivati njuškom, vodič čeka momenat kada ga pas veoma intenzivno goni i pokušava uzeti poslasticu iz njegove ruke. U tom momentu, on zastaje te ruku sa nagradom jednim laganim potezom dovodi psu iznad glave. S obzirom na to da pas sada nagradu gleda neposredno iznad glave, on automatski sjeda, jer mu je to mnogo lakše iz sjedećeg položaja. Vodič ga istog momenta potvrđuje klikanjem i daje mu poslasticu. Nakon što je pas progutao nagradu i ponovo se fokusirao na ruku vodiča (nipošto prije), vodič istu radnju ponavlja. Kompletna vježba se ponavlja 8–10 puta, te se nakon toga prekida signalom **BRAVO**, praćenim širenjem ruku vodiča i vađenjem igračke iz džepa, te pozivom psu na igru. Nakon opuštajuće igre, vodič u pokretu stavlja igračku u džep, uzima poslasticu u ruku i ponovo kreće sa vježbanjem. Nakon što pas na svako stajanje vodiča zauzima sjedeći položaj, ravno ispred vodiča, uvodi se komanda po izboru (npr. „Dođi”), koja se u prvo vrijeme izdaje u toku sjedanja, a nakon toga neposredno prije, te poslije dovoljnog uvježbavanja u blizini vodiča i pozivom s veće udaljenosti. U isto vrijeme, postepeno se uvježbava da pas više ne gleda u ruku s poslasticama kada dođe i sjedne, nego u oči vodiča.

Dolazak i lijeganje ispred vodiča koji kleči

Dolazak i lijeganje ispred vodiča koji kleči je vježba u kojoj pas, na komandu vodiča, treba prići i leći ravno ispred, što bliže vodiču, i koncentrirano gledati u vodiča.

Vodič zauzima klečeći položaj i poziva psa k sebi. Pri tome ima ispruženu ruku u kojoj je nagrada u visini grudi. U momentu kada mu pas priđe i počinje njuškom gurati ruku s nagradom, vodič je tečnim potezom spušta od njuške, niz grudi psa, prema tlu. Pas bi trebao automatski zauzeti ležeći položaj na način da zadnjim dijelom tijela napravi skok unazad istovremeno se spuštajući prema tlu jer mu je to najugodniji položaj da uzme nagradu iz ruke vodiča. Vodič ga istog momenta potvrđuje klikanjem i daje mu poslasticu. Nakon što je pas progutao nagradu i ponovo se fokusirao na ruku vodiča (nipošto prije), vodič ustaje, pomjera se nekoliko koraka i istu radnju ponavlja. Kompletna vježba se ponavlja 8–10 puta, a nakon toga prekida signalom **BRAVO**, praćenim ustajanjem, širenjem ruku vodiča i vađenjem igračke iz džepa, te pozivom psu na igru. Nakon opuštajuće igre, vodič u pokretu stavlja igračku u džep, uzima poslasticu u ruku i ponovo kreće sa vježbanjem. Pošto pas svaki put kada ga vodič poziva iz klečećeg položaja zauzima ležeći položaj, ravno ispred vodiča, uvodi se komanda po izboru (npr. „Dođi”), koja se u prvo vrijeme izdaje u toku zalijeganja, a nakon toga neposredno prije, te poslije dovoljnog uvježbavanja u blizini vodiča i pozivom s veće udaljenosti. U isto vrijeme, postepeno se uvježbava da pas više ne gleda u ruku s poslasticama kada dođe i legne, nego u oči vodiča.

Dolazak odzada i lijeganje između nogu vodiča koji kleči

Dolazak odzada i lijeganje između nogu vodiča koji kleči je vježba u kojoj pas, na komandu vodiča, treba prići odzada i leći ravno između nogu vodiča te koncentrirano gledati u vodiča.

Vodič zauzima klečeći položaj i poziva psa da mu priđe odzada pri tome držeći ruku sa nagradom između nogu u položaju blizu tla. Pas prilazi odzada i s obzirom na to da nema dovoljno prostora između nogu vodiča koji kleči, a želeći doći što bliže ruci u kojoj je nagrada, automatski zauzima ležeći položaj. Vodič ga istog momenta potvrđuje klikanjem i daje mu poslasticu. Kompletna vježba se ponavlja 8–10 puta i nakon toga prekida signalom **BRAVO**, praćenim ustajanjem, širenjem ruku vodiča i vađenjem igračke iz džepa te pozivom psu na igru. Nakon opuštajuće igre, vodič u pokretu stavlja igračku u džep, uzima poslasticu u ruku i ponovo kreće sa vježbanjem. Nakon što pas svaki put kada ga vodič poziva iz klečećeg položaja zauzima ležeći položaj, ravno između nogu vodiča,

uvodi se komanda po izboru (npr. „Dodi”), koja se u prvo vrijeme izdaje u toku zalijeganja, a nakon toga neposredno prije, te poslije dovoljnog uvježbavanja u blizini vodiča i pozivom s veće udaljenosti. U isto vrijeme, postepeno se uvježbava da pas više ne gleda u ruku s poslasticama kada dođe i legne, nego u oči vodiča.

Sjedanje pored lijeve ili desne noge vodiča

Sjedanje pored noge vodiča je vježba u kojoj pas na komandu mora iz bilo kojeg prethodnog položaja, najčešće iz položaja ispred vodiča, doći i zauzeti sjedeći položaj paralelno sa nogom vodiča, s tim da su mu grudi u ravni vodičeve noge i da pri tome koncentrirano gleda u vodiča.

Krećući se unazad, držeći ruku u kojoj se nalazi nagrada (poslastica) pored sebe, u visini na kojoj je pas može dodirivati njuškom, vodič čeka momenat kada ga pas veoma intenzivno goni i pokušava uzeti poslasticu iz njegove ruke. U tom momentu zastaje, te ruku sa nagradom jednim laganim potezom rotira prema sebi, psu pored glave, i odmah se nastavlja kretati prema naprijed. Pas njuškom prati ruku s poslasticom i samim tim napravi okret za 180 stepeni te dolazi u položaj pored noge vodiča. Vodič ga istog momenta potvrđuje klikom klikera i daje mu poslasticu. Nakon što je pas progutao nagradu i ponovo se fokusirao na ruku vodiča (nipošto prije), vodič istu radnju ponavlja. Kompletna vježba se ponavlja 8–10 puta, nakon toga prekida signalom **BRAVO**, praćenim širenjem ruku vodiča i vađenjem igračke iz džepa, te pozivom psu na igru. Nakon opuštajuće igre, vodič u pokretu stavlja igračku u džep, uzima poslasticu u ruku i ponovo kreće sa vježbanjem. Nakon što pas svaki put napravi okret za 180 stepeni u pokretu, uvodi se komanda po izboru (npr. pored, k nozi), koja se u prvo vrijeme izdaje u toku okreta, a nakon toga neposredno prije, te se prelazi na uvježbavanje dolaska pored noge iz statičnog položaja ispred vodiča. Na samom početku uvježbavanja, da bi se psu olakšalo, vodič može iskoračiti unazad lijevom ili desnom nogom, u zavisnosti od toga pored koje noge pas treba sjesti, što je istovremeno popraćeno prethodno navedenim pokretom ruke. Iskorak treba postepeno smanjivati i na kraju u potpunosti izbaciti. U isto vrijeme, postepeno se uvježbava da pas više ne gleda u ruku s poslasticama nakon što sjedne, nego u oči vodiča.

Zalijeganje pored lijeve ili desne noge vodiča

Zalijeganje pored noge vodiča je vježba u kojoj pas na komandu mora iz prethodnog položaja sjedenja pored noge vodiča zauzeti ležeći položaj paralelno sa nogom vodiča, s time da su mu grudi u ravni vodičeve noge i da pri tome koncentrirano gleda u vodiča.

Vodič stoji s psom koji mu sjedi pored noge i gleda u vodiča, uzima nagradu u ruku i spušta je na njušku psa. Kada pas počinje gurati ruku vodiča, ovaj tečnim potezom spušta ruku od njuške psa, niz njegove grudi pa do između nogu, što bliže tlu, pri tome se naginjući prema naprijed. Pas bi trebao zadnjim dijelom tijela odskočiti unazad i leći u pravilnom položaju pored noge vodiča. Vodič ga istog momenta potvrđuje klikom klikera i daje mu poslasticu. Kompletna vježba se ponavlja 8–10 puta, nakon toga prekida signalom **BRAVO**, praćenim odskakanjem vodiča ustranu, širenjem ruku i vađenjem igračke iz džepa te pozivom psu na igru. Nakon opuštajuće igre, vodič u pokretu stavlja igračku u džep, uzima poslasticu u ruku i ponovo kreće sa vježbanjem. Nakon što pas svaki put kada vodič spušta ruku prema dolje, iz sjedećeg stava zauzima ležeći položaj, pored nogu vodiča, uvodi se komanda po izboru (npr. mjesto), koja se u prvo vrijeme izdaje u toku zalijeganja, a nakon toga neposredno prije. U isto vrijeme, postepeno se uvježbava da pas više ne gleda u ruku s poslasticama kada legne i nakon što se vodič uspravi, nego u oči vodiča.

Sjedanje ispod lijeve ili desne ruke vodiča koji kleči

Sjedanje ispod lijeve ili desne ruke vodiča koji kleči je vježba u kojoj pas na komandu mora iz bilo kojeg prethodnog položaja, najčešće iz položaja ispred vodiča, doći i zauzeti sjedeći položaj ispod raširene ruke vodiča, s tim da su mu grudi u ravni vodičeva tijela i da pri tome koncentrirano gleda u vodiča.

Vodič zauzima klečeći položaj i poziva psa k sebi, a pri tome ima ispruženu ruku u kojoj je nagrada u visini grudi. U momentu kada mu pas priđe i počinje gurati njuškom ruku sa nagradom, vodič tečnim, kružnim potezom navodi psa da zarotira glavu a samim tim i kompletno tijelo za 180 stepeni, te faktički dolazi vodiču u zagrljaj. Vodič ga istog momenta potvrđuje klikom klikera i daje mu poslasticu. Nakon što je pas progutao nagradu i ponovo se fokusirao na ruku vodiča (nipošto prije), vodič ustaje, pomjera se nekoliko koraka i istu radnju ponavlja. Kompletna vježba se ponavlja 8–10 puta, nakon toga prekida signalom **BRAVO**, praćenim ustajanjem, širenjem ruku vodiča i vađenjem igračke iz džepa te pozivom psu na igru. Nakon opuštajuće igre, vodič u pokretu stavlja igračku u džep, uzima poslasticu u ruku i ponovo kreće sa vježbanjem. Nakon što pas svaki put kada ga vodič poziva iz klečećeg položaja i ruke ispružene ustranu zauzima sjedeći položaj pored vodiča, uvodi se komanda po izboru (npr. pored), koja se u prvo vrijeme izdaje u toku okretanja psa, a nakon toga neposredno prije, te nakon dovoljnog uvježbavanja u blizini vodiča

i pozivom s veće udaljenosti. U isto vrijeme, postepeno se uvježbava da pas više ne gleda u ruku s poslasticama kada dođe i sjedne ispod ruke vodiča, nego u oči vodiča.

Sjedanje između nogu vodiča koji stoji

Sjedanje između nogu vodiča je vježba u kojoj pas na komandu mora iz bilo kojeg prethodnog položaja, najčešće iz položaja ispred ili iza vodiča, doći i zauzeti sjedeći položaj između nogu vodiča, s tim da su mu grudi u ravni vodičevih nogu i da pri tome koncentrirano gleda u vodiča.

Vodič zauzima stojeći stav i poziva psa k sebi tako da je tijelom blago nagnut unazad i s rukom u kojoj je nagrada spuštenom iza tijela, između nogu. Pas prolazi između nogu vodiča, što vodič potvrđuje klikerom, uzima nagradu i u tom momentu ga vodič ponovo animira drugom rukom, u kojoj je također nagrada, a koju sada spušta ispred sebe, da se okrene za 180 stepeni i uzme je. Kada se pas zarotira i njuškom dotakne ruku sa nagradom, vodič je povlači prema gore, što automatski dovodi psa u sjedeći položaj između nogu vodiča. Vodič ga istog momenta potvrđuje klikom i daje mu poslasticu. Nakon što je pas progutao nagradu i ponovo se fokusirao na ruku vodiča (nipošto prije), vodič se pomjera nekoliko koraka i ponavlja istu radnju. Kompletna vježba se ponavlja između 8–10 puta, nakon toga prekida signalom **BRAVO**, praćenim ustajanjem, širenjem ruku vodiča i vađenjem igračke iz džepa, te pozivom psu na igru. Nakon opuštajuće igre, vodič u pokretu stavlja igračku u džep, uzima poslasticu u ruku i ponovo kreće sa vježbanjem. Nakon što pas svaki put kada ga vodič poziva iz blago, prema nazad nagnutog stojećeg stava i ruke spuštene iza tijela, između nogu, prođe između nogu vodiča, okrene se za 180 stepeni i zauzme sjedeći položaj između nogu vodiča, uvodi se komanda po izboru (npr. između), koja se u prvo vrijeme izdaje u toku okretanja psa a nakon toga neposredno prije, te nakon dovoljnog uvježbavanja u blizini vodiča i pozivom sa veće udaljenosti. U isto vrijeme, postepeno se uvježbava da pas više ne gleda u ruku s poslasticama kada dođe i sjedne ispod ruke vodiča, nego u oči vodiča.

Zalijeganje između nogu vodiča koji stoji ili kleči

Zalijeganje između nogu vodiča je vježba u kojoj pas na komandu mora iz prethodnog položaja sjedenja između nogu vodiča, zauzeti ležeći položaj između nogu vodiča, s tim da su mu grudi u ravni vodičevih nogu i da pri tome koncentrirano gleda u vodiča.

Vodič stoji s psom koji mu sjedi između nogu i gleda u vodiča, uzima nagradu u ruku i spušta

je na njušku psa. Kada pas počinje gurati ruku vodiča, ovaj tečnim potezom spušta ruku od njuške psa, niz njegove grudi pa između nogu, što bliže tlu, pri tome se nagnjući prema naprijed. Pas bi trebao zadnjim dijelom tijela odskočiti unazad i leći u pravilnom položaju između nogu vodiča. Vodič ga istog momenta potvrđuje klikom klikera i daje mu poslasticu. Kompletna vježba se ponavlja 8–10 puta, nakon toga prekida signalom **BRAVO**, praćenim odskakanjem vodiča unazad, širenjem ruku i vađenjem igračke iz džepa, te pozivom psu na igru. Nakon opuštajuće igre, vodič u pokretu stavlja igračku u džep, uzima poslasticu u ruku i ponovo kreće sa vježbanjem. Nakon što pas svaki put kada vodič spušta ruku prema dolje iz sjedećeg stava zauzima ležeći položaj, između nogu vodiča, uvodi se komanda po izboru (npr. leži), koja se u prvo vrijeme izdaje u toku zalijeganja, a nakon toga neposredno prije. U isto vrijeme, postepeno se uvježbava da pas više ne gleda u ruku s poslasticama kada legne i nakon što se vodič uspravi, nego u oči vodiča.

Hodanje naprijed i nazad pored lijeve, desne noge ili između nogu vodiča

Hodanje naprijed i nazad pored lijeve, desne noge ili između nogu vodiča je vježba u kojoj pas na komandu mora hodati u zadanom položaju, u neposrednom kontaktu sa vodičem, s tim da su mu grudi sve vrijeme u ravni vodičeva tijela i da pri tome koncentrirano gleda u vodiča. U tom položaju mora ostati bez obzira na promjene pravca ili smjera vodiča ili mijenjanja ritma kretanja.

Vodič koji se kreće naprijed ili nazad prihvata da ga pas „**progoni**”, gurajući mu njušku u ruku i pokušavajući mu uzeti nagradu iz nje. Položajem ruke sa nagradom drži psa u pravilnom položaju uz nogu ili između nogu i sve vrijeme, dok je pas u korektnom položaju, klikanjem i dozvoljavanjem da uzme male komade poslastice potvrđuje psa. Ukoliko pas skače, žuri ili kasni za vodičem, odnosno na bilo koji način izlazi iz pravilnog položaja, vodič ga opominje signalom **NE**, ali ga ne korigira fizički, nego mu isključivo uskraćuje nagradu, te mu dozvoljava da se sam korigira i tada ga ponovo nagrađuje. Kompletna vježba se ponavlja 8–10 puta, nakon toga prekida signalom **BRAVO**, praćenim odskakanjem vodiča ustranu, širenjem ruku i vađenjem igračke iz džepa, te pozivom psu na igru. Nakon opuštajuće igre, vodič u pokretu stavlja igračku u džep, uzima poslasticu u ruku i ponovo kreće sa vježbanjem. Nakon što pas sve vrijeme hoda s vodičem u korektnom položaju, uvodi se komanda po izboru (npr. pored, lijevo, desno, između), koja se u prvo vrijeme izdaje tokom kretanja, a nakon toga neposredno prije. U isto vrijeme,

postepeno se uvježbava da pas više ne gleda u ruku s poslasticama nego da, dok se kreće, fiksira vodiča.

Okreti prilikom hodanja uz nogu vodiča za 90% na lijevu ili desnu stranu te za 180% u smjeru kretanja

Okreti prilikom hodanja uz nogu vodiča za 90% na lijevu ili desnu stranu te za 180% u smjeru kretanja je vježba u kojoj pas na komandu mora tokom kretanja promijeniti pravac ili smjer kretanja, pri čemu mora ostati u neposrednom kontaktu sa vodičem.

Vodič prilikom kretanja proizvoljno mijenja smjer ili pravac kretanja, tako da pokretom ruke u kojoj je nagrada navodi psa na to da je prateći zarotira glavu, a samim tim i cijelo tijelo. Nakon svake uspješne promjene smjera, vodič klikanjem i davanjem nagrade potvrđuje psa. Ukoliko pas skače, žuri ili kasni za vodičem, odnosno na bilo koji način izlazi iz pravilnog položaja, vodič ga opominje signalom **NE**, ali ga ne korigira fizički, nego mu isključivo uskraćuje nagradu, te mu dozvoljava da se sam korigira i tada ga ponovo nagrađuje. Kompletna vježba se ponavlja 8–10 puta, nakon toga prekida signalom **BRAVO**, praćenim odskakanjem vodiča ustranu, širenjem ruku i vađenjem igračke iz džepa, te pozivom psu na igru. Nakon opuštajuće igre, vodič u pokretu stavlja igračku u džep, uzima poslasticu u ruku i ponovo kreće sa vježbanjem. Nakon što pas sve vrijeme hoda sa vodičem u korektnom položaju, uvodi se komanda po izboru (npr. pored, lijevo, desno, između), koja se u prvo vrijeme izdaje tokom kretanja, a nakon toga neposredno prije. U isto vrijeme, postepeno se uvježbava da pas više ne gleda u ruku s poslasticama, nego da, dok se kreće, fiksira vodiča.

Sjedanje pored lijeve, desne noge ili između nogu vodiča u pokretu

Sjedanje pored lijeve, desne noge ili između nogu vodiča u pokretu je vježba u kojoj pas koji se slobodno kreće uz vodiča, na svako zastajanje, treba bez komande zauzeti sjedeći položaj paralelno sa nogom vodiča, s tim da su mu grudi u ravni vodičeve noge i da pri tome koncentrirano gleda u vodiča.

Vodič koji se kreće naprijed ili nazad prihvata da ga pas „**progoni**”, gurajući mu njušku u ruku i pokušavajući mu uzeti nagradu iz nje. Položajem ruke sa nagradom drži psa u pravilnom položaju uz nogu ili između nogu sve vrijeme. Prilikom zastajanja, povlači ruku s nagradom prema gore, što animira psa da sjedne. Vodič ga istog momenta potvrđuje klikom klikera i daje mu poslasticu. Nakon što je pas progutao nagradu i ponovo se fokusirao na ruku vodiča (nipošto prije), vodič istu

radnju ponavlja. Kompletna vježba se ponavlja 8–10 puta, nakon toga prekida signalom **BRAVO**, praćenim odskakanjem ustranu ili nazad vodiča, širenjem ruku i vađenjem igračke iz džepa, te pozivom psu na igru. Nakon opuštajuće igre, vodič u pokretu stavlja igračku u džep, uzima poslasticu u ruku i ponovo kreće sa vježbanjem.

Zalijeganje pored lijeve, desne noge ili između nogu vodiča u pokretu

Zalijeganje pored lijeve, desne noge ili između nogu vodiča u pokretu je vježba u kojoj pas koji se slobodno kreće uz vodiča, na svako zastajanje u klečeći položaj od strane vodiča, treba bez komande zauzeti ležeći položaj paralelno sa nogom vodiča, s tim da su mu grudi u ravni vodičeve noge i da pri tome koncentrirano gleda u vodiča.

Vodič koji se kreće naprijed ili nazad prihvata da ga pas „**progoni**”, gurajući mu njušku u ruku i pokušavajući mu uzeti nagradu iz nje. Položajem ruke sa nagradom drži psa u pravilnom položaju uz nogu ili između nogu sve vrijeme. Prilikom zastajanja i prelaska u klečeći položaj, istovremeno povlači ruku sa nagradom od njuške psa niz njegove grudi prema tlu, što animira psa da legne. Vodič ga istog momenta potvrđuje klikom klikera i daje mu poslasticu. Nakon što je pas progutao nagradu i ponovo se fokusirao na ruku vodiča (nipošto prije), vodič istu radnju ponavlja. Kompletna vježba se ponavlja 8–10 puta, nakon toga prekida signalom **BRAVO**, praćenim ustajanjem i odskakanjem vodiča ustranu ili unazad, širenjem ruku i vađenjem igračke iz džepa te pozivom psu na igru. Nakon opuštajuće igre, vodič u pokretu stavlja igračku u džep, uzima poslasticu u ruku i ponovo kreće sa vježbanjem. U isto vrijeme, postepeno se uvježbava da pas više ne gleda u ruku s poslasticama nakon što legne, nego u oči vodiča.

Sjedanje sa opozivom

Sjedanje sa opozivom je vježba u kojoj pas koji se nalazi pored lijeve ili desne noge vodiča na komandu (npr. „Sjedi”) zauzima sjedeći položaj i ostaje u tom položaju nakon što se vodič udalji od njega do momenta kada ga vodič opozove. Tada se pas treba brzo približiti vodiču i zauzeti pravilan položaj koji mu vodič signalizira.

Vodič koji se kreće naprijed ili nazad prihvata da ga pas „**progoni**” gurajući mu njušku u ruku i pokušavajući mu uzeti nagradu iz nje. Položajem ruke s nagradom drži psa u pravilnom položaju uz nogu sve vrijeme. Pas bi trebao biti na dugom povocu u ruci pomoćnika vodiča, koji prati kretanje vodiča i psa. Vodič prilikom zastajanja povlači ruku s nagradom prema gore, što animira psa da sjedne. Vodič ga istog momenta potvrđuje

klikom klikera i daje mu poslasticu. Nakon što je pas progutao nagradu i ponovo se fokusirao na ruku vodiča (nipošto prije), vodič mu izdaje komandu (npr. „Sjedi”) i udaljava se od njega. Pomoćnik sprečava psa da krene za vodičem držanjem povoca. Vodič se na početku udaljava svega 2–3 koraka od psa i žuri nazad da ga potvrdi za čekanje. U toku vježbanja, vodič se sve više udaljava od psa i uvijek se vraća do psa. Nakon što pas više ne pokušava pratiti vodiča koji se udaljava od njega, vodič uvodi opoziv, odnosno zove psa da mu priđe na način koji je ranije uvježbavan (da sjedne ispred vodiča, između nogu vodiča itd.). Kompletna vježba se ponavlja 8–10 puta, nakon toga prekida signalom **BRAVO**, praćenim odskakanjem ustranu ili nazad vodiča, širenjem ruku i vađenjem igračke iz džepa te pozivom psu na igru. Nakon opuštajuće igre, vodič u pokretu stavlja igračku u džep, uzima poslasticu u ruku i ponovo kreće sa vježbanjem.

Ležanje sa opozivom

Ležanje sa opozivom je vježba u kojoj pas koji se nalazi pored lijeve ili desne noge vodiča na komandu (npr. leži) zauzima sjedeći položaj i ostaje u tom položaju nakon što se vodič udalji od njega do momenta kada ga vodič opozove. Tada se pas treba brzo približiti vodiču i zauzeti pravilan položaj koji mu vodič signalizira.

Vodič koji se kreće naprijed ili nazad prihvata da ga pas „**progoni**” gurajući mu njušku u ruku i pokušavajući mu uzeti nagradu iz nje. Položajem ruke sa nagradom drži psa u pravilnom položaju uz nogu sve vrijeme. Pas bi trebao biti na dugom povocu u ruci pomoćnika vodiča, koji prati kretanje vodiča i psa. Vodič prilikom zastajanja povlači ruku sa nagradom prema dolje, što animira psa da legne. Vodič ga istog momenta potvrđuje klikom klikera i daje mu poslasticu. Nakon što je pas progutao nagradu i ponovo se fokusirao na ruku vodiča (nipošto prije), vodič mu izdaje komandu (npr. leži) i udaljava se od njega. Pomoćnik sprečava psa da krene za vodičem držanjem povoca. Vodič se na početku udaljava svega 2–3 koraka od psa i žuri nazad da ga potvrdi za čekanje. U toku vježbanja vodič se sve više udaljava od psa i uvijek vraća do psa. Nakon što pas više ne pokušava pratiti vodiča koji se udaljava od njega, vodič uvodi opoziv, odnosno zove psa da mu priđe na način koji je ranije uvježbavan (da sjedne ispred vodiča, da legne ispred vodiča, da legne između nogu vodiča itd.). Kompletna vježba se ponavlja 8–10 puta, nakon toga prekida signalom **BRAVO**, praćenim odskakanjem ustranu ili nazad vodiča, širenjem ruku i vađenjem igračke iz džepa te pozivom psu na igru. Nakon opuštajuće igre, vodič u pokretu stavlja igračku u džep, uzima poslasticu u ruku i ponovo kreće sa vježbanjem.

Puštanje na komandu

Puštanje na komandu je vježba u kojoj pas na komandu vodiča treba vodiču prepustiti igračku ili neki drugi predmet koji drži u ustima. Problematika se rješava na način da vodič nauči psa da puštanje na komandu nije predavanje osvojenog plijena nego signal za nastavak igre.

Najbolje se pokazao način da se psu ponudi kobasica za griženje s kojom se naučio igrati, te nakon što ju je pas ugrizao, vodič je objema rukama podiže u zrak, onoliko koliko treba da se psu prednje noge nađu u zraku te mu izdaje komandu da sjedne. Da bi pas poslušao komandu „Sjedi”, mora pustiti igračku. Istog momenta kada je pas pustio igračku, pomoćnik vodiča psa potvrđuje klikerom, a vodič odskaka unazad i dozvoljava psu da ugrize igračku, te se počinje igrati s psom. Potrebno je obratiti pažnju na to da se u igri ne pretjera, da se pas ne bi „**raspametio**” jer je tada veoma teško doprijeti do njega i vratiti ga u stanje da koristi mozak. Prije ili kasnije pas shvati da što prije pusti igračku, prije vodič klika i igra se nastavlja. Tada je vrijeme da se uvede neka komanda za puštanje (npr. pusti). U slučaju da pas ne želi pustiti igračku na komandu, vodič igračku ispušta iz ruku nakon signala **NE**, te se odbija igrati s psom i pored njegovog upornog guranja igračke u ruke vodiča. Naravno da je ovaj način moguć isključivo ako vodič i pas imaju dobro izgrađen kontakt i pas vodiča poziva na igru.

Specijalistička obuka službenih pasa

Službeni pas za detekciju materija

Službeni pas za detekciju materija je službeni pas koji se obučava da u realnim situacijama bude u stanju pretražiti zadani prostor u što kraćem periodu. Intenzivnom pretragom bi trebao samostalno pronaći sve materije za koje se obučava i pasivno ih markirati, bez obzira na razne distrakcije u vidu površina, buke i mirisa. U svim situacijama, a posebno prilikom fine pretrage, trebao bi biti vodljiv od strane vodiča.

Primarni zadatak je kod službenog psa stvoriti lanac djelovanja: „određeni način traganja – pronalazak mete – pravilno markiranje mete – potvrđivanje (nagrađivanje)“.

Službeni pas za detekciju materija se obučava za:

- pretragu prostorija
- pretragu vozila
- pretragu prtljaga
- pretragu terena
- pretragu osoba

Obuka službenog psa za detekciju materija

Obuka službenog psa za detekciju materija, od kojeg se očekuje da radi sa velikim veseljem, počinje, po mogućnosti, u **fazi socijalizacije**, idealno između 8. i 12. sedmice života. Tada je želja za učenjem kod šteneta na vrhuncu a i potreba za socijalnim kontaktom s čovjekom i zajedničkim igrama veoma je izražena. Koristeći nagon za igru kod šteneta potrebno ga je polako usmjeravati prema radu, tako da u budućoj obuci sigurno neće biti problema.

U početnoj fazi obuke s mladim psom se razvija motivacija. Motivacija je veoma važna jer što je pas više motiviran, to je snažniji unutrašnji poriv, a time i zalaganje za to da se pronađe meta. U ovoj je fazi najvažnija igra s predmetima za motivaciju (igračkama) i vježbe njihovog traženja. Najbolje je za igračku koristiti tzv. **kong** jer je u sljedećoj fazi obuke potrebno kriti sve manje komade igračke. Vodič preuzima ulogu glavnog pokretača igre i u toj bi ulozi trebao biti veoma kreativan. Sve što se psu sviđa treba iskoristiti. Bitno je da vježbe budu različite, na raznim mjestima, u različito vrijeme i u različitim uslovima, da bi se unaprijedio nagon za pronalaženjem i nagon za igrom. Veoma je važno da se tada pas nauči da su on i vodič tim i da njegova težnja bude igra sa vodičem, a ne samostalna igra sa igračkom. U isto vrijeme, potrebno je da vodič trenira psa da pronalazke markira **pasivno**. Pasivno markiranje je naročito važno za pse koji se obučavaju za pronalazak minsko-eksplozivnih materija. Ne bi bilo poželjno da pas torbu s pronađenim eksplozivom počne gristi ili kopati po njoj šapama.

Pasivno markiranje

Obuka pasivnog markiranja izvodi se na više načina, a koji metod ili koje metode će vodič koristiti prepušteno je njemu samom. Jedna od jednostavnijih metoda je tzv. holandska kutija, kutija koja ima otvor na sredini, dovoljno velik da kroz njega prođe kong, ali ne toliko velik da pas može samostalno doći do igračke. S psom se vježba na način da ga vodič nauči da njuškanjem isključivo otvora kutija (najčešće 4 kutije) pronađe u kojoj je kong. Kada pas pokaže interes za kutiju u kojoj je kong, bit će potvrđen kongom prije nego počne grebati ili gristi kutiju. Za početak je i samo zanimanje dovoljno. Što trening više odmiče, vodič od psa više zahtijeva prije nego što ga potvrdi. Sljedeća faza bi bilo gledanje u rupu (fiksiranje) jer pas zna da kong „**iskače**” iz nje. Tako se razvija **fiksiranje mete**. Nakon što vodič sve više čeka s potvrdom, pas će frustriran čekanjem najvjerovatnije sam sjesti i tek tada ga



vodič potvrđuje klikanjem i nagradom u vidu igre. Time je pas naučio pasivno markiranje.

Kada pas uspješno pronalazi sakrivenu igračku u svim mogućim uslovima i situacijama, vodič počinje sa sakrivanjem sve manjih komada da bi mladom psu postepeno usložnjavao vježbu, čime uveliko otežava pronalaženje mete, te ga time navodi da sve intenzivnije i staloženije traga. Problematika koja se javlja u toj fazi obuke je usporavanje psa. Psi koji rade veoma brzo, hektično, brzo se zamaraju i ne mogu pronaći mete koje ne oslobađaju vrlo intenzivan miris.

Kada pas bude u stanju da pronalazi mete promjera oko 5 mm, vrijeme je da vodič počne trening za **usvajanje mirisa**.

Usvajanje mirisa

Usvajanje mirisa je postupak u kojem se službeni pas trenira da prepozna određeni skriveni miris materije (eksploziv, narkotik, ubrzivač požara itd.) među drugim mirisima.

Jedna od metoda usvajanja mirisa je na tzv. **rondelu**. Obuka službenog psa za usvajanje mirisa na rondelu izvodi se na način da se pas prvo nauči njušiti isključivo na poklopcima posuda, jer se na njima nalaze male rupice kroz koje struje mirisne molekule materija koje se nalaze unutra. U jednu od kutija se stavljaju komadići konga, a u ostale kutije razne materije na koje službeni pas nailazi u toku stvarnih situacija (goriva, maziva, deterdženti, hrana, kafa, čaj itd.). Te materije mogu biti snažnijeg mirisa nego materija za čiji se pronalazak pas trenira, ali na taj se način pas uči da se ne dâ omesti. Nakon što se meta postavi u posudu, rondel se zavrti da pas ne bi povezao mjesto na kojem se instruktor zadržao pri postavljanju mete sa lokacijom mete i time sebi pomagao. Kada pas sa uspjehom pronalazi komadiće konga u posudama i pasivno ih markira, u istu se posudu dodaje prva materija za koju se pas obučava. Veoma je važno da osoba koja postavlja mete ne dolazi u direktan kontakt sa materijom

nego da obavezno koristi **jednokratne PVC-rukavice** kako se ne bi zadržavao individualni miris čovjeka na metama. Praksa je pokazala da u realnim situacijama većinom materije koje pas traži bivaju sakrivene već duže vrijeme, te iz tog razloga više nema ljudskog mirisa na njima. Psi koji su obučavani na materijama kontaminiranim ljudskim mirisom mahom ne markiraju čiste mirise. Pas nastavlja pronalaziti za njega poznati miris, ali se navikava i na mirisne molekule nove materije, odnosno usvaja miris. Poslije nekoliko ponavljanja, komadić konga se vadi i pas nastavlja tražiti novu materiju, jer ga miris te materije asocira da je tu i njegova igračka.

Ako pas sa uspjehom na rondelu pronalazi i markira novu materiju, možemo reći da je uspješno „**usvojio miris**”.

Iskustva su pokazala da je službeni pas za detekciju materija sposoban da prvi miris usvoji u roku od dva dana tako da već trećeg dana vodič može početi sa usvajanjem sljedećeg mirisa. Usvajanje sljedećeg mirisa izvodi se istovjetno kao i usvajanje prvog mirisa, s tom razlikom što se ne vraća kong, nego prethodno usvojeni miris. Nakon završetka usvajanja mirisa, tj. nakon što je službeni pas usvojio mirise svih materija na koje se obučava, vodič kreće za treningom pretrage i pronalaska materija na mjestima u kojima će biti upotrebljavan.

Moguće greške vodiča prilikom obuke i treninga službenih pasa za detekciju

- **Pogrešno potvrđivanje.** Vodič mora znati čitati ponašanje svoga psa i biti siguran da potvrđuje psa za pronalazak mete, a ne za markiranje, gdje on misli da je pas nešto pronašao. To bi psa moglo asocirati na to da potvrđivanje poistovjeti s ponašanjem vodiča ili mjesta gdje se često postavljaju mete.
- **Nestrpljenje vodiča.** Nestrpljiv vodič često prerano počinje pomagati psu ili navoditi psa. Psi na taj način gube samostalnost i, u slučajevima zahtjevnijih situacija, vrlo brzo gledaju u vodiča očekujući pomoć. U toj je fazi obuke važno da se stepen složenosti vježbe lagano podiže da pas može uspješno završiti vježbu bez pomoći vodiča. Također je važno da vodič nesvjesno ne navodi psa u rejon gdje je meta postavljena, jer to psa uči da temeljito pretražuje samo rejone gdje ga vodič upućuje.
- **Kretanje vodiča.** Tokom fine pretrage, kada vodič navodi psa na mjesta koja treba intenzivnije pretraživati, potrebno

je da se konstantno kreće istom brzinom. Vodiči, naročito neiskusni, koji znaju gdje je meta postavljena, usporavaju kretanje prilikom približavanja meti ili čak i stanu u neposrednoj blizini meta. Psi veoma brzo shvate da trebaju intenzivnije tražiti isključivo kada vodič uspori, jer je meta blizu, odnosno kada vodič stane, markirati.

- **Pozicioniranje mete.** U toku obuke, mete treba postavljati na raznim visinama jer u protivnom pas pretražuje samo određene nivoe. Npr., ako su mete stalno na tlu, pas neće pretraživati mjesta viša od 40 cm i obrnuto.

Posebno treba istaći da vodič nagrađuje svoga psa i za dobar rad a ne samo za pronalazak, jer mnogo puta, u stvarnoj situaciji, nema pronalaska budući da nema ničeg sakrivenog ili meta nije dostupna na uvid (pregrađen rezervoar motornog vozila) te se tek naknadno vodič obavijesti o pronalasku.



Službeni psi za spašavanje u katastrofama

Službeni pas za pretragu terena

Službeni pas za pretragu terena, za razliku od klasičnih pasa tragača i pasa za pronalazak individualnog mirisa čovjeka (Mantrailer), obučava se da u realnim situacijama bude u

stanju na određeni način, intenzivnom pretragom, pretražiti zadani rejon za nestalim osobama u što kraćem periodu, bez obzira na konfiguraciju tla. Tom prilikom se orijentira svim mogućim mirisnim molekulama čovjeka, kao i molekulama mirisa koji nastaju fizičkom povredom tla od strane čovjeka prilikom kretanja, te se pri tome ne obazire na individualni miris pojedinca, nego pronalazi i markira sve osobe koje se nađu u zadanoj zoni pretrage. U svim situacijama bi trebao biti vodljiv od strane vodiča.

Obuka službenog psa za pretragu terena

Primarni zadatak je kod psa stvoriti lanac djelovanja: određeni način traganja – pronalazak čovjeka – pravilno markiranje čovjeka – potvrđivanje (nagrađivanje).

Obuka službenog psa za pretragu terena od kojeg se očekuje da radi sa velikim veseljem počinje, po mogućnosti, u **fazi socijalizacije**, idealno između 8. i 12. sedmice života. Tada je želja za učenjem kod šteneta na vrhuncu, dok je potreba za socijalnim kontaktom s čovjekom i zajedničkim igrama veoma izražena. Koristeći nagon za igru kod šteneta, potrebno ga je polako usmjeravati prema radu, tako da u budućoj obuci sigurno neće biti problema.

Sama obuku sadrži tri elementa:

- obuka traganja i pronalaska
- obuka markiranja oblagavanjem
- obuka pretrage terena u cik-cak sa usmjeravanjem

U početnoj fazi obuke, sa mladim psom se razvija motivacija i pozitivna očekivanja prema ljudima. Motivacija je veoma važna jer što je pas više motiviran, to je snažniji unutrašnji poriv a time i zalaganje za to da se pronađe meta (nestala osoba). U ovoj je fazi najbitnija igra s predmetima za motivaciju (igračkama) i drugim ljudima. Najbolje je za igračku koristiti tzv. **kobasicu**, jer se vodič treba aktivno igrati s psom, a to npr. s teniskim lopticama nije moguće. Vodič preuzima ulogu glavnog pokretača igre i u toj bi ulozi trebao biti veoma kreativan. Važno je da vježbe budu različite, na raznim mjestima, u različito vrijeme i u različitim uslovima, da bi se unaprijedio nagon za pronalaženjem i nagon za igrom. Veoma je bitno da se tada pas nauči da su on i vodič tim i da njegova težnja bude igra sa vodičem, ali i sa markirantima a ne samostalna igra sa igračkom. U ovoj fazi počinju i prve vježbe potrage za markirantom i to na način da vodič drži psa na povocu, a markirant pokaže psu

kobasicu i motivira ga kretanjama i zvukovima da je pokušava zgrabiti. Nakon što je aktivirao psa, ne skrivajući kobasicu, trčećim korakom se udaljava od mladog psa nekoliko koraka, te zauzima čučajući položaj, najbolje uz neko drvo ili zid. Vodič pušta psa s povoca, istovremeno dajući signal za traženje (npr. nađi ga), a ovaj bi trebao dotrčati do markiranta, koji ga veselo dočeka, te mu dozvoljava da zgrabi igračku i nakon kraće igre mu je prepušta. Sada bi vodič trebao da, izražavajući veliko veselje, motivira psa da dotrči do njega i nastavi igru s njim. U sljedećoj fazi obuke markirant također motivira psa, udaljava se trčeći od njega, ali sada izlazi iz vidnog polja psa. Vodič pušta psa nakon kraćeg vremena uz istovremeno izdavanje komande za traženjem. Mladi pas bi, s obzirom na to da više ne vidi markiranta, trebao njuhom početi pretraživati teren da bi pronašao markiranta. Vježbu bi trebalo postaviti tako da je mladi pas u stanju da veoma brzo pronađe markiranta, da ne izgubi motiv i vrati se vodiču. Nakon uspješnog pronalaska, slijedi isti postupak kao i ranije. Ako pas uspješno pronalazi markiranta, potrebno je polako usložnjavati vježbe tako da mladi pas sve duže traga ali u isto vrijeme obratiti pažnju na to da vježbu uvijek završi uspješno. Sljedeća bi faza bila da se markirant sakrije, a da prije toga ne animira mladog psa. Ta faza počinje tek kada pas razumije komandu za traženjem.

Markiranje oblagavanjem

Najjednostavnije učenje markiranja lavezom je preko igračke. Vodič drži kobasicu u rukama, visoko iznad glave psa i motivira ga da je pokuša zgrabiti. S obzirom na to da pas ni na koji način ne može dohvatiti igračku, isfrustriran iscrpljivanjem svih mogućnosti, svoju frustraciju iskazuje lavezom. S prvim lavezom, čak i naznakama pokušaja lajanja, vodič reagira klikerom, odskače unazad, spušta kobasicu nadohvat psu i počinje sa igrom. Sa svakim treningom, vodič zahtijeva sve upornije lajanje prije nego nagradi psa. Nakon što pas na svako uskraćivanje igračke reagira lajanjem, isto se počinje uvježbavati i sa markirantima, odnosno sada i markirant uskraćuje psu igračku, sve dok pas ne počne oblagivati. Tokom daljnje obuke markirant samo sporadično nagrađuje psa nakon pronalaska, jer to preuzima vodič. Praksa je pokazala da nesigurniji psi, nakon što pronađu markiranta, prvo ga pretraže za igračkom i ako je ne nanjuše, napuštaju pronađenog i nastavljaju s potragom, dok se dominantni psi nakon kratkog oblagivanja pokušavaju sami potvrditi, odnosno ugristi markiranta, da bi ga primorali da im izruči nagradu.

Obuka usmjeravanja

U toku daljnje obuke, službeni pas se trenira da radi, po potrebi, i radi veće efikasnosti tzv. finu pretragu, u cik-cak sa usmjeravanjem od strane vodiča.

Faza 1 – Usmjeravanje ka markirantu u vidnom polju psa

Trening počinje tako da se markirant pozicionira u vidnom polju potražnog psa, desno na udaljenosti 25–30 m od putanje kretanja vodiča. Vodič psa šalje prema markirantu usmjeravajući ga rukom. Problem koji se može javiti jeste da se potražni pas teško odvajava od vodiča. U tom slučaju, vodič kreće s njim prema markirantu. Daljnjim kondicioniranjem bi se trebalo postići da pas samostalno odlazi do markiranta dok vodič stoji na mjestu. Nakon dolaska do markiranta i markiranja oblažavanjem, vodič prilazi i nagrađuje psa, kratko se poigra s njim i oduzima mu igračku. Nakon što smiri psa, isti postupak ponavlja na lijevu stranu putanje kretanja. Trening se na ovaj način radi sve do momenta kada vodič može poslati psa naizmjenično do oba markiranta.

Faza 2 – Usmjeravanje ka markirantu van vidnog polja psa

Poslije uspješnih usvajanja faze 1, vježba se usložnjava sklanjanjem markiranata iz vidnog polja psa. Trening počinje tako da se markirant pozicionira van vidnog polja potražnog psa, desno na udaljenosti 25–30 m od putanje kretanja vodiča. Vodič psa šalje prema markirantu usmjeravajući ga rukom. Problem koji se može javiti jeste da se potražni pas teško odvajava od vodiča, jer više ne vidi markiranta. U tom slučaju, vodič kreće s njim prema markirantu. Daljnjim kondicioniranjem bi se trebalo postići da pas samostalno odlazi u pokazanom smjeru, pretražujući nosom teren do pronalaska markiranta, dok vodič stoji na mjestu. Nakon dolaska do markiranta i markiranja oblažavanjem, vodič prilazi i nagrađuje psa, kratko se poigra s njim i oduzima mu igračku. Nakon što smiri psa, isti postupak ponavlja na lijevu stranu putanje kretanja. Trening se na ovaj način radi sve do momenta kada vodič može poslati psa naizmjenično do oba markiranta.

Faza 3 – Usmjeravanje ka markirantu van vidnog polja psa s pomjeranjem po pravcu pretrage sa redovnim pronalascima

Poslije uspješnog usvajanja faze 2, vježba se usložnjava tako da se uvodi više markiranata (mogu i dva markiranta koja se, naizmjenično, nakon pronalaska, pomjeraju do sljedećeg zaklona) i vodič šalje psa krećući se zacrtanom putanjom. U ovoj je fazi važno da vodič usmjerava

potražnog psa u kretanju po pravcu potrage i da pas na svakom pravcu usmjeravanja od vodiča pronade markiranta i dobije potvrdu.

Faza 4 – Usmjeravanje ka markirantu van vidnog polja psa s pomjeranjem po pravcu pretrage sa neredovnim pronalascima

Nakon što je pas naučio slijed i usvojio signal za usmjeravanje lijevo i desno u kretanju, vježba se usložnjava uvođenjem neredovnog pronalaženja, odnosno potražni pas se usmjerava u cik-cak kretanje, a da na kraju putanje ne nalazi proizvoljno postavljene markirante.

Načini pretraživanja područja (sektori)

PODJELA TERENA NA SEKTORE

- prirodne granice
- manja područja
- lagana orijentacija i snalažljivost u sektoru

SLOBODNO PRETRAŽIVANJE

- Prati se prirodna konfiguracija terena.
- Pogodna za manja i pregledna područja
- Potrebno je paziti na smjer vjetra pri odabiru smjera pretraživanja.

PODJELA PODRUČJA NA NEKOLIKO TIMOVA

- pogodna kod prirodnih granica
- kod velikih preglednih područja
- kod mogućnosti rada više timova istovremeno
- brzo i precizno pretraživanje
- sistematsko pretraživanje

SISTEMATSKO PRETRAŽIVANJE

- sistematsko kretanje kroz područje
- nema preskakanja terena
- laka orijentacija u prostoru
- bez obzira na vjetar, kretanje nizbrdo

BRZO PRETRAŽIVANJE PO PUTEVIMA I KORITIMA

- dva tima iz suprotnog smjera
- kratko vrijeme pretraživanja
- propuštanje šireg područja
- kod hitnih potraga, a kada se pretražuje veliko područje

SPIRALNO PRETRAŽIVANJE (po izohipsi)

- kod brdovitih terena
- odozgo prema dolje – zavisno od vremena dana i vjetra
- lakše i brže nego pretraživati u vertikalnim „krišama”

Problemi koji se javljaju u praksi i koje treba riješiti treningom

- dnevni i noćni rad
- markiranje poznatih i nepoznatih osoba bez obzira na starost, spol, izgled
- markiranje osoba bez obzira na garderobu, ponašanje i položaj u kojem se nalaze
- rad na nepoznatim i teško pristupačnim terenima (gusta vegetacija, planinski predjeli)
- rad u zonama pretrage u kojima dolazi do promjena u konfiguraciji tla
- kondicioniranje potražnog psa na duge i napore potrage, pri čemu ga treba dovoditi na granicu izdržljivosti, ali nipošto preko nje da ne bi izgubio motiv
- pretraga svih mogućih skrovišta u kojima bi se žrtva mogla nalaziti
- glasni zvukovi i pucnji ne bi trebali uticati na psa
- u toku potrage, pas bi trebao prelaziti puteve jer psi nagnju njihovu praćenju
- rad u zoni potrage gdje u susjednoj zoni radi drugi pas
- rad sa starijim mirisnim bazenima da bi vodič ustanovio ponašanje svoga psa
- distrakcije u vidu divljači i tragova divljači koji ga ne bi smjeli omesti

Službeni pas za spašavanje u ruševinama

Službeni pas za spašavanje u ruševinama je obučeni službeni pas za pretragu terena koji se dodatnom obukom obučava da u realnim situacijama bude u stanju, na određeni način, intenzivnom pretragom, u što kraćem periodu, pronaći žrtve zatrpane najrazličitijim materijalima. Tom prilikom se orijentira svim mogućim mirisnim molekulama čovjeka i pri tome se ne obazire na individualni miris pojedinca, nego pronalazi i markira sve osobe koje se nađu u zadanoj zoni pretrage. U svim situacijama bi trebao biti vodljiv od strane vodiča.

Službeni pas za spašavanje u ruševinama se upotrebljava u:

- slučajevima prirodnih katastrofa kao što su zemljotresi, poplave, klizišta, oluje, erupcije vulkana
- slučajevima drugih katastrofa kao što su eksplozije, željezničke i avionske nesreće, urušavanje objekata, pucanje brana, nesreće u rudnicima

Obuka službenog psa za spašavanje u ruševinama

Primarni zadatak je kod psa stvoriti lanac djelovanja: određeni način traganja – pronalazak čovjeka – pravilno markiranje čovjeka – potvrđivanje (nagrađivanje).

Sama obuka sadrži tri elementa:

- obuka traganja i pronalaska
- obuka markiranja oblažavanjem i kopanjem
- obuka pretrage terena u cik-cak sa usmjeravanjem

U prvoj fazi obuke za pretragu ruševine, slično kao u istoj fazi obuke službenog psa za pretragu terena, vodič drži psa na povocu, a markirant motivira psa kretnjama i zvukovima, te nakon što je aktivirao psa, ne skrivajući kobasicu, trčecim korakom se udaljava od mladog psa nekoliko koraka, te ulazi u unaprijed pripremljeno mjesto za skrivanje, tzv. **GROB**, koji je u toj fazi otvoren. Vodič pušta psa s povoca, istovremeno dajući signal za traženje (npr. nađi ga), a pas bi trebao dotrčati do markiranta, koji ga veselo dočekuje, te mu dozvoljava da zgrabi igračku i nakon kraće igre mu je prepušta. Vodič, izražavajući veliko veselje, motivira psa da dotrči do njega i nastavi igru s njim. S obzirom na to da se ovdje radi o obučenom potražnom psu, 3–4 ponavljanja bi trebala biti dovoljna da pas shvati šta treba raditi.

U sljedećoj fazi obuke markirant također motivira psa, udaljava se trčecim od njega, ali sada, nakon ulaska u grob, pomoćnici zatvaraju ulaz nekom preprekom tako da pas ne može doći do njega. Vodič pušta psa nakon kraćeg vremena uz istovremeno izdavanje komande za traženjem. Mladi pas bi, s obzirom na to da ne može doći do markiranta, trebao početi s oblažavanjem i grebanjem po prepri. Pomoćnici prilaze psu i hvaleći ga veselim glasom pomažu mu s kopanjem, te mu sklanjaju prepreku da bi pas došao do markiranta. Poželjno je da pas uđe u grob i tu ga markirant nagrađuje igračkom.

U sljedećoj fazi markirant više ne animira psa, već se ranije skriva na pripremljeno mjesto, koje se postavlja tako da se vidno ne razlikuje od okruženja (ruševine). Treba voditi računa o tome da su ta, unaprijed pripremljena mjesta, sigurna za boravak markiranta. Idealne su betonske cijevi ili drvene kutije koje se vertikalno ili horizontalno ukopavaju u ruševinu. Službeni pas bi trebao njuhom početi pretraživati teren da bi pronašao markiranta. Vježbu bi trebalo postaviti tako da je mladi pas u stanju veoma brzo pronaći markiranta sa ciljem da ne izgubi motiv i vrati se vodiču. Nakon uspješnog pronalaska, slijedi isti postupak kao i ranije. Ako pas uspješno pronalazi markiranta, potrebno je polako usložnjavati vježbe tako da mladi pas sve duže traga, ali u isto vrijeme obratiti pažnju na to da vježbu uvijek završi uspješno. Da bi se psu olakšali početni treninzi, preporučljivo je da se oni koncipiraju uvijek u istom obliku i na istom terenu da bi pas u ovoj fazi učenja lakše shvatio šta se od njega očekuje i preko navikavanja intenzivirao.

Markiranje oblaivanjem i kopanjem

Obuka službenog psa za pretragu ruševina u markiranju ne bi trebala predstavljati problem s obzirom na to da je markiranje veoma slično kao kod potražnog psa. Razlikuje se samo u dodatku, a to je kopanje. Rijetko se dešava da pas može doći u kontakt sa žrtvom a i često žrtva nije tačno na mjestu gdje to pas markira, jer u ruševinama se stvaraju kanali i pukotine kroz koje molekule mirisa izlaze van. Pas koji samo lajanjem markira pronalazak i ne fokusira mjesto izlaska mirisa nije dovoljno precizan, a pas koji isključivo markira kopanjem stalno mora biti u vidokrugu vodiča, što također predstavlja problem na većim ruševinama i u uslovima smanjene vidljivosti. Zato je najbolje rješenje kombinacija ovih dviju metoda.

Iskustva su pokazala da, kada pas ne može doći do markiranta, instinktivno prvo pokušava sa uklanjanjem prepreke kopanjem a tek nakon toga počinje oblaivati. Ako ga vodič podrži u tome, on vrlo brzo prihvata i taj način markiranja. Trebalo bi samo obratiti pažnju na to da prepreka bude zaštićena pijeskom ili nekom drugom mekšom materijom da bi se izbjegle povrede šapa kod psa. Tokom daljnje obuke markirant samo sporadično nagrađuje psa nakon pronalaska, jer to preuzima vodič. Praksa je pokazala da se može desiti da nesigurniji psi, nakon što pronađu markiranta i ne nanjuše igračku kod njega, napuštaju pronađenog i nastavljaju s potragom. Bez obzira na različita mišljenja, koja kažu da isključivo psi koji primaju potvrdu od markiranta traže uporno i aktivno, te ne napuštaju žrtvu, iskustva u Specijalnoj policijskoj jedinici pokazala su da to nije tačno.

Pas kojeg vodič nagrađuje igrom shvata da do nagrade može doći isključivo ako, kada pronađe markiranta, upornim lajanjem i kopanjem dozove vodiča, te ne napušta markiranta ni pod kojim uslovima. Moglo bi se i postaviti pitanje da pse za detekciju materije ista ne nagrađuje a oni ipak uporno tragaju do pronalaska mete iako znaju da potvrda dolazi od vodiča.

Obuka usmjeravanja

U toku daljnje obuke, službeni pas se trenira da pretragu terena više ne radi isključivo proizvoljno (gruba pretraga), nego po potrebi i radi veće efikasnosti tzv. finu pretragu, u cik-cak sa usmjeravanjem od strane vodiča.

Obuka usmjeravanja službenog psa za spašavanje u ruševinama je istovjetna obuci usmjeravanja službenog potražnog psa, s tom razlikom da se koriste odjevni predmeti markiranta koji se plitko ukopavaju da bi pas naučio tražiti izvore mirisa na tlu. Koriste se iste četiri faze u toku obuke.

Faza 1 – Usmjeravanje ka predmetu markiranom zastavicom

Trening počinje tako da se predmet zakopa u vidnom polju potražnog psa, desno na udaljenosti 25–30 m od putanje kretanja vodiča i označi se markiranjem (zastavicom). Važno je da predmet ne bude zakopan uz sami markir da pas ne bi naučio da je cilj vježbe markiranje zastavice. Vodič psa šalje prema markiru usmjeravajući ga rukom. Problem koji se može javiti jeste da se potražni pas teško odvaja od vodiča. U tom slučaju, vodič kreće s njim prema markiru. Daljnjim kondicioniranjem bi se trebalo postići da pas samostalno odlazi do markira dok vodič stoji na mjestu. Nakon dolaska do markira, pronalaska i markiranja predmeta, vodič psa nagrađuje igračkom, poziva psa sebi, kratko se poigra s njim i oduzima mu igračku. Nakon što smiri psa, isti postupak ponavlja na lijevu stranu putanje kretanja. Trening se na ovaj način radi sve do momenta kada vodič može poslati psa naizmjenično prema objema zastavicama.

Faza 2 – Usmjeravanje ka predmetu bez markacije zastavicom

Poslije uspješnih usvajanja faze 1, vježba se usložnjava uklanjanjem markira (zastavice) s terena. Trening počinje tako da se predmet zakopa van vidnog polja potražnog psa. Vodič psa šalje usmjeravajući ga rukom. Problem koji se opet može javiti jeste da se potražni pas teško odvaja od vodiča jer više ne vidi markir. U tom slučaju, vodič kreće s njim u pokazanom smjeru. Daljnjim kondicioniranjem bi se trebalo

postići da pas samostalno odlazi u pokazanom smjeru, pretražujući nosom teren do pronalaska zakopanog predmeta, dok vodič stoji na mjestu. Nakon pronalaska i markiranja predmeta, vodič nagrađuje psa igračkom, poziva ga sebi, kratko se poigra s njim i oduzima mu igračku. Nakon što smiri psa, isti postupak ponavlja na lijevu stranu putanje kretanja. Trening se na ovaj način radi sve do momenta kada vodič može poslati psa naizmjenično u oba smjera .

Faza 3 – Usmjeravanje ka predmetu uz pomjeranje po pravcu pretrage sa redovnim pronalascima

Poslije uspješnog usvajanja faze 2, vježba se usložnjava tako da se uvodi više zakopanih predmeta i vodič šalje psa krećući se zacrtanom putanjom. U ovoj je fazi važno da vodič usmjerava potražnog psa u kretanju po pravcu potrage i da pas na svakom pravcu usmjeravanja od vodiča pronade zakopani predmet, te da nakon pravilnog markiranja dobije potvrdu od vodiča.

Faza 4 – Usmjeravanje ka predmetu uz pomjeranje po pravcu pretrage sa neredovnim pronalascima

Nakon što je pas naučio slijed i usvojio signal za usmjeravanje lijevo i desno u kretanju, vježba se usložnjava uvođenjem neredovnog pronalaženja, odnosno potražni pas se usmjerava u cik-cak a da na kraju putanje nalazi proizvoljno zakopane predmete.

Problemi koji se javljaju u praksi i koje treba riješiti treningom

U stvarnim akcijama spasilački psi često se susreću sa raznim problemima, te ih je bitno istrenirati tokom obuke i daljnjih treninga. Najčešći problem su:

- prelaženje ili penjanje preko dijelova ruševine
- provlačenje kroz uske procjepe
- skakanje na prepreke ili s prepreka
- prelaženje preko greda, daski i penjanje merdevinama
- podloga nije čvrsta, pomjera se, skliska je ili pas propada kroz nju
- podloga je od psu veoma neprijatnih materijala
- savladavanje veoma strmih dijelova ruševine

- staloženost kada dođe do padanja materijala
- buka (čak i iznenadna), prašina, dim, neugodni mirisi
- savladavanje prepreka alpinističkim tehnikama
- u toku pretrage psa ne smiju ometati spasilački timovi i mašine koje rade pored njega

Službeni pas za spašavanje u lavinama



Službeni pas za spašavanje u lavinama je obučeni službeni pas za pretragu terena koji se dodatnom obukom obučava da u realnim situacijama bude u stanju, na određeni način, intenzivnom pretragom, u što kraćem periodu, pronaći žrtve zatrpane u snijegu. Tom prilikom se orijentira svim mogućim mirisnim molekulama čovjeka i pri tome se ne obazire na individualni miris pojedinca, nego pronalazi i markira sve osobe koje se nađu u zadanoj zoni pretrage. U svim situacijama bi trebao biti vodljiv od strane vodiča.

Obuka službenog psa za spašavanje u lavinama

Primarni zadatak je kod psa stvoriti lanac djelovanja: određeni način traganja – pronalazak čovjeka – pravilno markiranje čovjeka – potvrđivanje (nagrađivanje).

Sama obuka sadrži tri elementa:

- obuka traganja i pronalaska
- obuka markiranja oblažavanjem i kopanjem
- obuka pretrage terena u cik-cak sa usmjeravanjem

U prvoj fazi obuke za pretragu lavine, slično kao u istoj fazi obuke službenog psa za pretragu terena, vodič drži psa na povocu, a markirant

motivira psa kretanjama i zvukovima te nakon što je aktivirao psa, ne skrivajući kobasicu, trčećim korakom se udaljava od mladog psa nekoliko koraka, te ulazi u unaprijed pripremljeno mjesto za skrivanje, tzv. **GROB**, koji je u toj fazi otvoren. Vodič pušta psa s povoca, istovremeno dajući signal za traženje (npr. nađi ga), a pas bi trebao dotrčati do markiranta koji ga veselo dočeka i koji mu dozvoljava da zgrabi igračku, te mu je nakon kraće igre prepušta. Sada vodič, izražavajući veliko veselje, motivira psa da dotrči do njega i nastavi igru s njim. S obzirom na to da se ovdje radi o obučenom potražnom psu, 3–4 ponavljanja bi trebala biti dovoljna da pas shvati šta treba raditi.

U sljedećoj fazi obuke markirant također motivira psa, udaljava se trčeći od njega, ali sada nakon ulaska u grob pomoćnici zatrpavaju ulaz snijegom, tako da pas ne može doći do njega. Vodič pušta psa uz istovremeno izdavanje komande za traženjem. Pas bi, s obzirom na to da ne može doći do markiranta, trebao početi s kopanjem i lajanjem. Pomoćnici prilaze psu i hvaleći ga veselim glasom, pomažu mu sa otkopavanjem da bi pas došao do markiranta. Poželjno je da pas uđe u grob i tu ga markirant nagrađuje igračkom.

U sljedećoj fazi, markirant više ne animira psa nego se ranije skriva na pripremljeno mjesto, koje se postavlja tako da se vidno ne razlikuje od okruženja. Treba voditi računa o tome da su ta unaprijed pripremljena mjesta sigurna za boravak markiranta. Idealno je grobove pripremiti dan ranije da bi preko noći smrznili iznutra i time onemogućili urušavanje ako pas bude hodao po njima. Službeni pas bi trebao njuhom početi pretraživati teren da bi pronašao markiranta. Vježbu bi trebalo postaviti tako da je mladi pas u stanju veoma brzo pronaći markiranta sa ciljem da ne izgubi motiv i vrati se vodiču. Nakon uspješnog pronalaska, slijedi isti postupak kao i ranije. Ako pas uspješno pronalazi markiranta, potrebno je polako usložnjavati vježbe tako da mladi pas sve duže traga, ali u isto vrijeme obratiti pažnju na to da vježbu uvijek završi uspješno. Da bi se psu olakšali početni treninzi, preporučljivo je da se oni koncipiraju uvijek u istom obliku i na istom terenu, da bi pas u ovoj fazi učenja lakše shvatio šta se od njega očekuje i preko navikavanja intenzivirao.

Markiranje oblagavanjem i kopanjem



Obuka službenog psa za pretragu lavina u markiranju ne bi trebala predstavljati problem s obzirom na to da je markiranje veoma slično kao kod potražnog psa. Razlikuje se samo u dodatku, a to je kopanje. Rijetko se dešava da pas može doći u kontakt sa žrtvom, a često žrtva nije tačno na mjestu gdje to pas markira. Vrsta lavine (praškaste ili pločaste lavine) utiče na intenzitet i rasprostiranje mirisnih molekula. Pas koji samo lajanjem markira pronalazak i ne fokusira se na mjesto izlaska mirisa nije dovoljno precizan, a pas koji isključivo markira kopanjem stalno mora biti u vidokrugu vodiča, što također predstavlja problem na većim lavinskim područjima i u uslovima smanjene vidljivosti. Zato je najbolje rješenje kombinacija ovih dviju metoda.

Iskustva su pokazala da kada pas ne može doći do markiranta, instinktivno prvo pokušava kopanjem, a tek nakon toga počinje oblagivati. Ako ga vodič podrži u tome, vrlo brzo prihvata i taj način markiranja. Tokom daljnje obuke markirant samo sporadično nagrađuje psa nakon pronalaska, jer to preuzima vodič. Praksa je pokazala da se može desiti da nesigurniji psi, nakon što pronađu markiranta i ne nanjuše igračku kod njega, napuštaju pronađenog i nastavljaju s potragom. Bez obzira na različita mišljenja, koja kažu da isključivo psi koji primaju potvrdu od markiranta traže uporno i aktivno, te ne napuštaju žrtvu, iskustva su pokazala da to nije tačno. Pas kojeg isključivo vodič nagrađuje igrom shvata da do nagrade može doći samo ako pronađe markiranta, upornim lajanjem i kopanjem dozove vodiča, te ne napušta markiranta ni pod kojim uslovima.

Obuka usmjeravanja

U toku daljnje obuke, službeni pas se trenira da radi tzv. finu pretragu, u cik-cak, sa usmjeravanjem od strane vodiča. Obuka usmjeravanja službenog psa za spašavanje u lavinama je istovjetna obuci usmjeravanja službenog potražnog psa, s tom razlikom da se markiranti plitko zakopavaju u snijeg da bi pas naučio tražiti izvore mirisa na tlu. Koriste se iste četiri faze u toku obuke.

Faza 1 – Usmjeravanje ka predmetu markiranom zastavicom

Trening počinje tako da se markirant zakopa u vidnom polju potražnog psa, desno na udaljenosti 25–30 m od putanje kretanja vodiča. Vodič psa šalje prema markirantu usmjeravajući ga rukom. Problem koji se može javiti jeste da se potražni pas teško odvaja od vodiča. U tom slučaju vodič kreće s njim prema markirantu. Daljnjim kondicioniranjem bi se trebalo postići da pas samostalno odlazi do markiranta dok vodič stoji na mjestu. Nakon pronalaska i markiranja, vodič poziva psa sebi, nagrađuje ga igračkom, kratko se poigra s njim i oduzima mu igračku. Nakon što smiri psa, isti postupak ponavlja na lijevu stranu putanje kretanja. Trening se na ovaj način radi sve do momenta kada vodič može poslati psa naizmjenično prema zakopanim markirantima.

Faza 2 – Usmjeravanje ka predmetu bez markacije zastavicom

Poslije uspješnih usvajanja faze 1, vježba se usložnjava zakopavanjem markiranta van vidnog polja potražnog psa. Vodič psa šalje usmjeravajući ga rukom. Problem koji se opet može javiti jeste da se potražni pas teško odvaja od vodiča jer više ne vidi markiranta. U tom slučaju, vodič kreće s njim u pokazanom smjeru. Daljnjim kondicioniranjem bi se trebalo postići da pas samostalno odlazi u pokazanom smjeru, pretražujući nosom teren do pronalaska zakopanog markiranta, dok vodič stoji na mjestu. Nakon pronalaska i markiranja, vodič poziva psa sebi, nagrađuje ga igračkom, kratko se poigra s njim i oduzima mu igračku. Nakon što smiri psa, isti postupak ponavlja na lijevu stranu putanje kretanja. Trening se na ovaj način radi sve do momenta kada vodič može poslati psa naizmjenično u oba smjera.

Faza 3 – Usmjeravanje ka predmetu uz pomjeranje po pravcu pretrage sa redovnim pronalascima

Poslije uspješnog usvajanja faze 2, vježba se usložnjava tako da se uvodi više zakopanih predmeta i vodič šalje psa krećući se zacrtanom putanjom. U ovoj je fazi važno da vodič usmjerava potražnog psa u kretanju po pravcu potrage i da

pas na svakom pravcu usmjeravanja od vodiča pronade zakopanog markiranta, te da nakon pravilnog markiranja dobije potvrdu od vodiča.

Faza 4 – Usmjeravanje ka predmetu uz pomjeranje po pravcu pretrage sa neredovnim pronalascima

Nakon što je pas naučio slijed i usvojio signal za usmjeravanje lijevo i desno u kretanju, vježba se usložnjava uvođenjem neredovnog pronalaženja, odnosno potražni pas se usmjerava u cik-cak a da na kraju putanje nalazi proizvoljno zakopane predmete.

Službeni pas napadač

Prilikom izvršavanja zadataka iz svoje nadležnosti, jedinica dobiva usluge vodiča službenih pasa sa obučenim psima napadačima, koji će biti dio tima prilikom obavljanja poslova i zadataka visokorizičnih hapšenja.



Obuka službenog psa napadača

Primarni zadatak je kod psa stvoriti lanac djelovanja: **nadražaj** – pritisak; **reakcija** – kontrirati, slomiti pritisak, lajanje, grizenje; **cilj** – postići mir, rasterećenje.

Obuka službenog psa napadača od kojeg se očekuje da radi sa velikom ozbiljnošću počinje, po mogućnosti, u **fazi socijalizacije**, idealno između 8. i 12. sedmice života. Tada je želja za učenjem kod šteneta na vrhuncu, a i potreba za socijalnim kontaktom s čovjekom i zajedničkim igrama je veoma izražena. Koristeći plijenski nagon, te aktivnu i pasivnu agresiju kod šteneta, potrebno ga je polako usmjeravati prema radu, tako da u budućoj obuci sigurno neće biti problema.

Sama obuka sadrži tri elementa:

- izgradnja i kanalisanje nagona (prelazak iz agresije u plijen i obrnuto)
- obuka napada i odbrane
- taktičke varijante

U početnoj fazi obuke sa mladim psom se razvija motivacija. Motivacija je veoma važna jer što je pas više motiviran, to je snažniji unutrašnji poriv a time i zalaganje da ostvari svoj cilj. U ovoj su fazi najvažnije vježbe tehnike grizenja s predmetima za motivaciju. Najbolje je u početku koristiti komade krpe zakačene za konopac, a poslije toga jastuk ili kobasicu za grizenje. Važno je da vježbe budu različite, na raznim mjestima, u različito vrijeme i u različitim uslovima, da bi se razvilo samopouzdanje kod mladog psa i postigla dobra socijalizacija, odnosno da mladi pas bude neutralan prema okruženju. Mladi pas treba naučiti da su on i vodič tim i da njegova težnja bude da zajedno s vodičem savlada bilo kakav pritisak usmjeren prema njima.

Izgradnja i kanalisanje nagona

U prvoj fazi obuke potrebno je izgraditi i podsticati pravilnu upotrebu plijenskog nagona kod mladog psa. Plijenski nagon je urođeni nagon psa da sve što je živo i što se kreće pokušava zadržati. Za formiranje službenog psa napadača najvažnija vježba je „hvatanje i držanje plijena”. Ova vježba ne samo da snažno podstiče plijenski nagon, ona razvija i utisak snage i moći, te neustrašivost i agresiju mladog psa. Vježba se izvodi na sljedeći način:



Markirant koristi krpu zakačenu za konopac dužine oko 2–3 m koju pokreće ispred mladog psa sve dok se pas **aktivno** ne zainteresira za plijen, ali mu ne daje priliku da ga zgrabi. Kada je aktivno interesovanje dovoljno snažno, isključivo tada mladi pas dobiva priliku da uhvati plijen. Nakon što je čvrsto ugrizao plijen, markirant

ne prepušta plijen psu, nego mu ga počinje osporavati i to tako što zateže konopac, pravi ukočene pokrete, viče i sl. U toku osporavanja plijena veoma je važno da markirant dozira otpor tako da pas stalno ima osjećaj da je jači od protivnika, ali polako popušta konopac i prepušta plijen isključivo ako se mladi pas bori tako što plijen vuče sebi, trza ili tresse. Što se pas snažnije bori - to markirant više popušta. U slučaju da se mladi pas izuzetno snažno bori, markirant **svoj poraz** uveličava, nagrađuje njegovo zalaganje, tako što svoju siluetu pravi što manjom, tj. spušta se na zemlju. Idealno je ukoliko vodič pomaže mladom psu da obori markiranta jer mu time još više podiže samopouzdanje i stvara osjećaj kod psa da su tim koji zajedno pobjeđuje u svakoj situaciji. Ove se vježbe konstantno usložnjavaju sve dok se u potpunosti ne savladaju. Izgradnja napada preko plijenskog nagona, a ne preko odbrambene agresije, važna je zato što se pas u plijenskom nagonu osjeća sigurnim, ima čvrste i mirne ugrize, te na pojačavanje pritiska od strane markiranta ima rezerve koje može iskoristiti da savlada pritisak na sebe. Ukoliko se napad izgrađuje preko pasivne agresije, tj. odbrambenog nagona, pas je pod velikim stresom, sposobnost učenja je blokirana, ugrizi su plitki i nemirni (pas nagriza rukav) i nema tendenciju napredovanja zato što isključivo pokušava odbiti napad od sebe i postići rasterećenje. Najveći nedostatak je što pas nema rezerve koje može iskoristiti ako se situacija usložni, odnosno ako se pritisak od strane markiranta poveća, nego pušta rukav i povlači se.

U daljnjoj fazi obuke, uvodi se agresija. Da bi mladi pas zaista postao pravi pas napadač, treba naučiti da svaki pritisak od strane markiranta slomije aktivnom agresijom. Pritisak, koji uvijek rezultira stresom kod svih živih bića, pa tako i kod pasa, izaziva prirodno jednu od dvije reakcije: **odbranu ili bijeg**. Primarna reakcija, naročito kod štenaca i mladih pasa, je bijeg. Izražavanje ove reakcije, koja je forma nagona za održanjem, kod psa napadača je nepoželjna. Zato ga je potrebno naučiti da svaku vrstu ugrožavanja (pritisak) od strane nekog konkurenta ili neprijatelja odbije odbranom. Osnova svakog sukoba s protivnikom je agresija i kod službenog psa mora postojati u zadovoljavajućoj mjeri. Postoji agresija usmjerena prema plijenu (plijenska agresija), agresija prema konkurentu (socijalna agresija) i agresija prema neprijatelju (oštrina). Plijenska agresija je kod službenog psa napadača krajnje nepoželjna. Npr. krajnje je nepoželjno da kada markirant prepusti rukav psu, ovaj odnese rukav, ne obračunajući više pažnju na markiranta. Ispravno bi bilo da istog momenta ispusti rukav i ponovo krene u napad na markiranta. Zbog toga je potrebno da se mladi pas nauči osloboditi stresa napadom na uzročnika stresa (konkurenta ili neprijatelja).

U toku daljnje obuke potrebno je naučiti mladog psa **kanalisanje** ovih dvaju nagona. To se izgrađuje na način da markirant više ne aktivira mladog psa brzim pokretima i pomjeranjem plijena, nego jednostavnim kontaktom očima. Skriven iza nekog zaklona, čeka dolazak vodiča i mladog psa na unaprijed dogovoreni položaj. Vodič dovodi psa na povocu, ali ne u poslušnosti, nego mu dozvoljava da se kreće po svom nahođenju. Nakon nekog vremena, markirant počinje proizvoditi zvukove koji bi kod psa trebali izazvati prvo pažnju, a nakon toga i pasivnu agresiju. Markirant nakon toga izlazi iz zaklona, te nakon što ostvari kontakt očima s psom, teško dišući, kreće ukočeno prema vodiču s psom, s tim da plijen krije iza leđa. To bi trebalo biti dovoljno da kod mladog psa izazove reakciju – prelazak u aktivnu agresiju. Ako je reakcija zadovoljavajuća, markirant opušta tenziju tijela, vadi plijen i mekim pokretima se na kratkoj distance kreće lijevo–desno ispred psa, ne dozvoljavajući mu da zgrabi plijen. Pas bi se tada trebao fokusirati na to da zgrabi plijen (prelazi u plijenski nagon). Ukoliko je reakcija zadovoljavajuća, markirant dozvoljava psu da zgrabi plijen, te ukoliko je ugriz pun, ukoči se i govorom tijela počinje osporavati plijen. Ako pas reagira trešenjem plijena, režanjem ili popravljanjem ugriza (što su pokazatelji prelaska u agresiju), markirant ponovo postaje mekan, spušta se na jedno koljeno (odnosno smanjuje siluetu) i pas prelazi u plijenski nagon. Nakon 2–3 ponavljanja vježbe, markirant bježi animirajući psa da ga pokuša stići i zaustaviti. Vodič s psom kreće u potjeru vodeći računa o tome da pas ne stigne markiranta sve dok se markirant ne izgubi iz vida psa.

Obuka napada i odbrane

Konsekventno i sistematično kondicioniranje mladog psa trebalo bi rezultirati time da je u narednoj fazi moguće obučiti ga za pouzdanog službenog psa napadača.

U toku ove faze, obuka se bazira na tehnici gríženja, tehnici napada na aktivnog markiranta i oblažavanju pasivnog markiranta.

Tehnika gríženja

Pod tehnikom gríženja podrazumijevamo da je ugriz pun, čvrst i miran. Ovi elementi ugriza u velikoj su mjeri pod uticajem sljedećeg:

- Urođenih osobina. Ugriz može biti slab, osrednji i snažan. Za službenog psa se naravno preferira urođeno snažan i ravnomjeren ugriz.
- Kondicioniranja tokom vježbi gríženja. Vježbe gríženja upravo služe tome da se

štene pripremi i usavrši za kasniju obuku za službenog psa napadača.

- Odnosa plijenskog nagona, agresije i unutrašnje sigurnosti mladog psa. Ova tri faktora unapređuju ili sputavaju tehniku gríženja, a najbitniji faktor je agresija.
- Kvaliteta markiranta. Samo pravilan, tehnički ispravan i individualno odmjeran rad markiranta garantiraju željeni uspjeh.

Tehnički ispravan ugriz mladi pas primarno razvija tako da markirant otpočetka:

- optimalno razvija i koristi plijenski nagon i agresiju
- psa ciljano navodi da ugrize u ponuđeni plijen
- počinje sa osporavanjem plijena tek nakon što pas dobro ugrize
- potvrđuje psa isključivo i u momentu punog, čvrstog i mirnog ugriza



Tehnika napada



Primarni cilj kod kondicioniranja tehnike napada jeste da se službeni pas napadač od prvog momenta uči da fiksira markiranta, a nikada plijen, odnosno da se čisti plijenski nagon ne razvija i učvršćuje. Tokom obuke je važno uvesti vježbe zamjene rukava. Nakon izvršenog pritiska na psa, na koji on odgovara napadom, te kratke borbe, markirant u agresiji prepušta psu rukav (nikada u plijenu), dok istovremeno ponovo vrši pritisak na njega ne dozvoljavajući mu da se rastereti prelazeći u plijenski nagon. Pritisak vrši toliko dugo dok pas ne ispusti rukav i ponovo napadne markiranta, koji mu postavlja drugu zaštićenu ruku. Ponovo se ponavlja isti scenarij, s tom razlikom da nakon predaje rukava, vršenja pritiska, te odgovora psa ponovnim napadom, markirant bježi, a vodič s psom kreće u potjeru za njim usporavajući psa kako bi markirant bijegom mogao izaći iz vidnog polja psa.

Oblajavanje pasivnog markiranta

U ovom dijelu obuke mladi pas se kondicionira za oblajavanje pasivnog markiranta, čime obavještava vodiča o pronalasku markiranta tokom pretrage van vidnog polja vodiča. Tokom oblajavanja, službeni pas ne smije dozvoliti markirantu da se udalji s mjesta, te treba na svaki fizički napad od strane markiranta odgovoriti beskompromisnim ugrizom bez komande vodiča. Mladi pas bi trebao naučiti da se:

- svaki pasivni markirant oblajava čisto i frontalno, bez obzira na mjesto ili položaj u kojem se nalazi;
- svaki markirant oblajava na način da je razumljivo da je oblajavanje poziv na konflikt (izražena agresija), a ne na igru.

Obuka započinje time da markirant lagano aktivira psa dominantnim ponašanjem, te se udalji nekoliko koraka do prve prirodne prepreke (zid, drvo itd.). Vodič uzbuđenog psa dovodi u

neposrednu blizinu markiranta, koji mirno stoji u blago dominantnoj pozi (fiksira psa u oči, blago pognut prema psu, ukrućen) podržavajući njegovo lajanje, ali mu ne dozvoljava da ugrize rukav. Dok pas uporno laje i pokušava ugristi, vodič ga sprečava u tome zatezanjem povoca. Ako pas prestane lajati, markirant ga svojim ponašanjem ponovo aktivira. Nakon nekog vremena pas bi trebao prestati s pokušajima ugriza i, frustriran nemogućnošću dohvaćanja markiranta, preći isključivo u oblajavanje (idealno je da pritom sjedne). To je momenat kada markirant reagira i potvrđuje psa dozvoljavajući mu ugriz. Nakon kratke borbe, vodič izdaje komandu za puštanje, te nakon puštanja povlači psa unazad ostavljajući ga u afektu, što iskorištava da ga ponovo pošalje na oblajavanje. Kad je nivo obuke u tom stadiju da pas počinje čisto oblajavati, uvodi se signal za oblajavanje (npr. naprijed). U sljedećoj fazi obuke, mladi pas se šalje na oblajavanje sa distance na dugom povocu (10 m), nakon toga bez povoca u vidnom polju vodiča i na kraju van vidnog polja vodiča. To je vrijeme kada se treba uzeti u razmatranje upotreba drugih sredstava za kontrolu mladog psa (teletakt) da bi se spriječilo pogrešno samopotvrđivanje u toku oblajavanja nakon izlaska van vidnog polja vodiča.

Obuka dualnog službenog psa za napad

Službeni pas napadač se obučava za pružanje podrške timu za hapšenje u sljedećim taktičkim radnjama:

- prilikom atipičnog ponašanja naoružane kriminogene osobe
- prilikom pasivnog ponašanja naoružane kriminogene osobe
- hapšenja visokog rizika
- rad u uslovima smanjene vidljivosti
- zasjedno djelovanje
- pretraga objekata i otvorenih prostora za naoružanim kriminogenim osobama
- otvaranje vatre iz vatrenog oružja na upadni tim
- napad iz motornog vozila
- desant iz helikoptera
- javni za javni red i mir

Da bi se službeni pas napadač mogao upotrijebiti u zajedničkoj akciji s timom za hapšenje, nakon završetka obuke u osnovnoj poslušnosti i napadačkim tehnikama, mora se u naprednoj

fazi obuke kondicionirati za zajednički rad s timom za hapšenje. Tokom faze taktičke obuke, sve radnje naučene u fazi osnovne obuke moraju biti modificirane za primjenu tokom rada s timom.

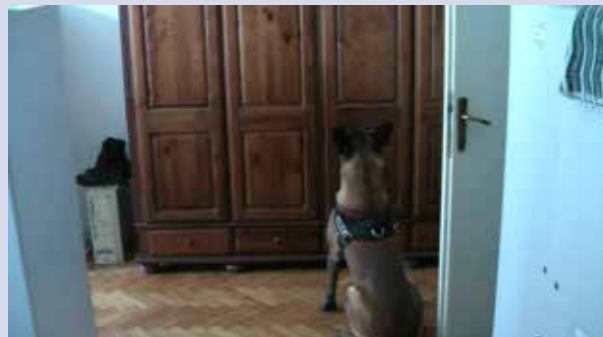


Kretanje hodnikom je radnja u kojoj se tim za hapšenje približava ciljanoj prostoriji koristeći postulate tzv. tihe varijante. Vodič službenog psa sa službenim psom se u taktičkom poretku nalazi na pretposljednjoj poziciji, odmah ispred zadnjeg pokrivača, osim ako se ide na ciljanu taktičku varijantu upotrebe službenog psa napadača. U toj taktičkoj pretpostavci, vodič s psom je na trećem mjestu u poretku iza štitonoše i pokrivača po dubini. Iza vodiča se kreću dva njegova pokrivača, te ostatak tima. Bitno je istaći da vodič ne drži lično naoružanje u ruci, jer mu je primarni zadatak pas. Iz tog je razloga bitno da dva pokrivača budu uvijek iza njega, štiteći ga od otvaranja vatre iz vatrenog oružja. Da ne bi odao tim u nastupanju, službeni pas se mora kretati uz nogu vodiča, a da pri tome ne oda prisustvo stvaranjem buke. U zavisnosti od strane hodnika kojim se tim kreće, službeni pas se kreće uz lijevu ili desnu nogu vodiča ili između nogu vodiča. Prilikom zaustavljanja tima, službeni pas, bez verbalne komande, treba sjesti pored ili između nogu vodiča, a ako tim zauzme klečeći položaj, pas treba leći. U određenim situacijama, vodič ili drugi pripadnici tima nose službenog psa, te ga i za tu radnju treba kondicionirati.

Pretraga prostora ili terena za naoružanom kriminogenom osobom je radnja u kojoj službeni pas napadač, na komandu vodiča, odlazi u pretragu za sakrivenim markirantom. Obuka je istovjetna obuci potražnog psa. Mladi pas, upotrebom čula mirisa, treba pronaći sakrivenog markiranta i nakon pronalaska reagirati na kondicionirani način. Pasivnog markiranta treba oblažavati do opoziva vodiča ili ugristi nakon napada od strane markiranta na njega a aktivnog markiranta istog momenta beskompromisno napasti i čvrsto držati do dolaska tima za hapšenje, koji ga stavlja pod kontrolu.

Opoziv je radnja u kojoj se službeni pas napadač, na komandu vodiča, treba vratiti do vodiča na određenu poziciju u poretku tima za hapšenje.

Puštanje je radnja u kojoj službeni pas napadač, na komandu vodiča, treba istog momenta prestati sa aktivnim napadom na markiranta i početi ga intenzivno oblažavati. Često se veže za radnju opoziva, gdje službeni pas nakon puštanja markiranta dobiva sljedeći signal – povratak do vodiča u poredak tima.



Desant iz helikoptera je taktička radnja u kojoj se službeni pas koristi za napad direktno iz helikoptera koji lebdi na maloj visini ili se upotrebljava nakon spuštanja alpinističkim tehnikama iz helikoptera. Postupke službenog psa određuje nastup markiranta.

Javni red i mir. Službeni pas napadač upotrebljava se u situacijama kad Specijalna policijska jedinica osigurava javni red i mir. U slučaju eskalacije nemira, dolazi do upotrebe službenog psa za razbijanje nereda ili hvatanje određene osobe iz grupe izgređenika.



Napad iz motornog vozila je taktička radnja u kojoj se službeni pas napadač šalje direktno iz motornog vozila (furgon ili borbena oklopno vozilo-BOV) na aktivnog ili pasivnog markiranta. Postupke službenog psa određuje nastup markiranta.

Rad u uslovima smanjene vidljivosti je istovjetan radu u okolnostima normalne vidljivosti, s tom razlikom da se koriste čula psa, koja su mnogo razvijenija od ljudskih. U uslovima noćnog rada, magle ili upotrebe suzavca, službeni pas može neometano raditi istim intenzitetom kao u uslovima normalne vidljivosti.



Obuka službenog psa za posebnu namjenu

Imajući u vidu stalnu prijetnju od terorističkih akata, poseban akcent se daje obuci službenog psa za posebnu namjenu (antiterorizam), koji je moćan alat u borbi protiv ove vrste krivičnih djela. Uspostavljanjem funkcionalnog upadnog tima ojačanog službenim psom za posebnu namjenu i stvaranjem uslova za njihovo operativno djelovanje, sigurnost pripadnika tima prilikom izvršavanja najsloženijih zadataka se diže na još viši nivo.



Razlika između klasičnog napadača i službenog psa za posebne namjene je u tome da je službeni pas za posebnu namjenu pas sa niskim pragom agresije na granici vodljivosti. U toku obuke sve vježbe napada, bez obzira na ponašanje markiranta, završavaju ugrizom. Ne kondicionira se opoziv, oblagavanje pasivnog markiranta niti puštanje (pas se kukom odvaja od markiranta) iz razloga potpune fokusiranosti psa na izvršenje radnje napada. Radnje sa dvojakim završetkom mogu učiniti psa nesigurnim u očekivanju vodiča, te njegovo djelovanje otupiti, a to se ne smije dogoditi u situacijama u kojima se ovaj pas upotrebljava.

Službeni pas za posebnu namjenu se obučava za pružanje podrške upadnom timu u sljedećim taktičkim radnjama:

- upad u prostoriju
- upad u prostoriju alpinističkim tehnikama
- zasjedno djelovanje
- rješavanje talačkih situacija
- hapšenja visokog rizika
- hapšenje naoružane kriminogene osobe atipičnog ponašanja
- otvaranje vatre iz vatrenog oružja na upadni tim
- napad iz motornog vozila
- desant iz helikoptera
- pretraga objekata za naoružanim kriminogenim osobama
- pretraga objekata za naoružanim kriminogenim osobama u uslovima smanjene vidljivosti
- javni red i mir

Upad u prostoriju je taktička radnja u kojoj se službeni pas šalje u napad na markiranta nakon nasilnog otvaranja vrata. Nakon dolaska na upadnu poziciju, službeni pas treba biti neutralan na sve radnje pripadnika tima za hapšenje vezane za pravilno pozicioniranje tokom priprema za upad u prostoriju. Tek na komandu vodiča za direktni napad na markiranta, službeni pas treba reagirati na kondicionirani način. Ukoliko ima više od jednog markiranta u prostoriji, službeni pas napada prvoviđenog markiranta, dok drugog markiranta pod kontrolu stavljaju pripadnici upadnog tima. Tok upada izgleda tako da vodič, nakon nasilnog otvaranja vrata i ubacivanja *flash-banga*, šalje psa u prostoriju. Službeni pas u prostoriji radi po vlastitom nahođenju koristeći se vještinama kondicioniranim u toku obuke. Nakon procjene vodiča da je došlo do kontakta službenog psa i markiranta, on daje signal pokrivačima za ulazak u prostoriju. Pokrivači čiste uglove, pomjeraju se toliko duboko u prostoriju da im se vodič može priključiti odzad i zajedno nastupaju prema mjestu odakle se čuju zvukovi borbe službenog psa i markiranta. Nakon stupanja u vizuelni kontakt sa službenim psom i markirantom, te procjene da je moguć siguran pristup, vodič direktno nastupa do psa, kojeg hvata za okovratnik, prvi pokrivač hvata slobodnu ruku markiranta i primjenjujući zahvat iz specijalnih vještina obara markiranta te ga na taj način fiksira na tlu, dok drugi pokrivač oružjem osigurava okruženje s pozicije po vlastitom nahođenju. Nakon što je psa smirio, vodič ga kukom odvaja



od markiranta, stavlja ga pod kontrolu i, nakon signala za ostatak tima, izvodi ga u apsolutnoj poslušnosti iz prostorije. Tek nakon toga upadni tim preuzima ostale radnje prema markirantu.

Vertikalni upad u prostoriju je taktička radnja upada u prostoriju alpinističkim tehnikama. Upadni tim, zbog nemogućnosti upada u ciljanu prostoriju drugim metodama, koristi alpinističke metode ulaska kroz prozor ili neki drugi otvor u ciljanu prostoriju. Službeni pas je specijalnim alpinističkim oprsnikom navezan za vodičev dvodijelni pojas. Dva pokrivača, pripadnika alpinističkog tima, spuštaju se do pozicije pogodne za pokrivanje ostatka tima od otvaranja vatre na njih, lijevo i desno, u mrtvom uglu otvora. Vodič se predviđenom metodom spušta do otvora i ulazi kroz njega u prostoriju. Nakon njega u prostoriju istovremeno upadaju bočni pokrivači. Vodič otkačuje psa sa naveza i šalje ga u direktni napad ili pretragu prostora. U oba slučaja službeni pas ima zadatak da, nakon kontakta sa markirantom, istog beskompromisno napadne i čvrsto drži do dolaska upadnog tima, koji ga stavlja pod kontrolu. U početnim treninzima, markirant treba biti vidljiv za psa odmah nakon upada da bi se što bržim ugrizom riješio stresa izazvanog abzajlom.

Zasjedno djelovanje je taktička radnja gdje vodič službenog psa sa službenim psom i jednim pokrivačem, maskirani maskirnim ili *Gili* odijelima, zauzima prikrivenu poziciju na



mjestu gdje se očekuje prolazak markiranta. Do mjesta najpogodnijeg za postavljanje zasjede tim navodi snajperista osmatrač. Nakon dolaska i zauzimanja adekvatne pozicije, službeni pas ni na koji način ne smije odati prisustvo tima, bez obzira na to koliko dugo tim ostane u zasjedi. Zadatak službenog psa u zasjedi je da sve vrijeme pažljivo osmatra (naročito u uslovima smanjene vidljivosti) i upozori vodiča govorom tijela, a nipošto lajanjem, na približavanje mete. Nakon procjene vodiča o ispunjavanju uslova koji omogućavaju službenom psu sigurno rješavanje zadatka, on psa šalje u napad. Službeni pas treba iznenada, munjevito i beskompromisno da napadne i čvrsto drži markiranta do dolaska tima, koji ga stavlja pod kontrolu.



Rješavanje talačkih situacija je taktička radnja oslobađanja taoca/talaca upotrebom službenog psa za posebnu namjenu. Službeni pas uglavnom se upotrebljava iz zasjede ili iznenadnim upadom u prostoriju u cilju razdvajanja otmičara i taoca/talaca, čime se upadnom timu omogućava



rješavanje talačke situacije. S obzirom na to da je nemoguće obučiti službenog psa da razlikuje taoca/taoce od otmičara, u toku treninga je potrebno zaštititi oba markiranta zaštitnom odjećom, a službenog psa upotrijebiti iz pozicija iz kojih je najveća vjerovatnoća da će napasti otmičara ugrizom za ruku u kojoj drži oružje, te da neće napasti taoca. Tokom obuke dugog napada s leđa, treba kondicionirati mladog psa da ugrize nadlakticu markiranta, čime ga izbacuje iz ravnoteže i obara na leđa. Takva situacija pruža najveću vjerovatnoću razdvajanja otmičara i taoca/talaca, što je i cilj uvježbavanja. Ugriz za nadlakticu prvo se uvježbava sa statičnim markirantom. Markirant je u klečećem položaju, desne ruke savijene u laktu i izbačene ustranu. Nakon što vodič pripremi psa na udaljenosti 2–3 koraka, daje znak markirantu da pomjera ruku gore-dolje, što animira psa da ugrize tačno to mjesto. Nakon što pas napada isključivo ponuđeno mjesto, markirant se počinje kretati, a pas se pušta sa veće udaljenosti. Kondicioniranje je uspješno nakon što pas na dugom napadu napada isključivo nadlakticu markiranta.

Napad iz motornog vozila je taktička radnja u kojoj se službeni pas za posebnu namjenu šalje direktno iz motornog vozila na aktivnog ili pasivnog markiranta. Mladi pas se obučava da u toku vožnje bude do vrata iz kojih će se napad izvršiti i da nakon otvaranja vrata od strane prvog pokrivača, napadne prvu osobu koja mu uđe u vidno polje. Bitno je da se navikne na mogućnost duže vožnje van transportnog boksa. Vodič i tim dobivaju informacije o kretanju, dešavanjima, udaljenosti i položaju meta u odnosu na kretanje vozila od vozača ili komandira tima koji je na mjestu suvozača jer nemaju uvid u dešavanja van vozila. Nakon što vozač doveze vozilo u poziciju najpogodniju za napad, prvi pokrivač otvara vrata a vodič šalje psa u napad. Iza psa iz vozila izlaze lijevi i desni pokrivač, za njima vodič, pa ostatak tima po potrebi. Mladi pas treba, bez obzira na iskazano ponašanje markiranta, da napadne brzo i beskompromisno, te da čvrsto drži markiranta do dolaska tima, koji ga stavlja pod kontrolu. Ukoliko ima više markiranata, mladi pas sa vodičem i pokrivačima se usredsređuje na jednu metu, dok ostale mete stavlja pod kontrolu ostatak tima.

Desant iz helikoptera je taktička radnja u kojoj se službeni pas koristi za napad direktno iz helikoptera koji lebdi na maloj visini ili se upotrebljava nakon spuštanja alpinističkim tehnikama iz helikoptera koji lebdi na visinama do 30 metara. Prilikom spuštanja alpinističkim tehnikama niz uže, iz lebdećeg helikoptera, službeni pas nosi specijalni alpinistički oprsni predviđen za rad alpinističkim tehnikama. Tokom

spuštanja niz alpinističko uže, navezan je za vodičev dvodijelni alpinistički pojas, s kojeg ga vodič otpušta nakon silaska na tlo. Ukoliko vodič napušta helikopter metodom *Fast Ropinga*, kopilot spušta službenog psa, posebno, preko sistema koloture. U oba slučaja prvo se spuštaju dva vodičeva pokrivača a za njima vodič i službeni pas, te ostatak tima. Nakon spuštanja na tlo, mladi pas ima zadatak da beskompromisno napadne markiranta i čvrsto ga drži do dolaska upadnog tima, koji ga stavlja pod kontrolu. Tokom obuke je važno mladog psa postepeno navikavati na helikopter. Dobro socijalizirani psi nemaju većih problema sa ulaskom u helikopter ako se motor pali tek nakon smještanja tima. Dobro podnose i let do momenta otvaranja kliznih vrata. Međutim, ako se psu omogući da kratko nakon otvaranja vrata ugleda markiranta i dobije mogućnost ugriza (čime se rješavaju stresa), let helikopterom postaje uobičajena rutina.

Pretraga objekata za naoružanim kriminogenim osobama je taktička radnja u kojoj službeni pas napadač, na komandu vodiča, odlazi u pretragu prostorija za markirantom. Ova taktička radnja koristi se nakon procjene komandira tima da je prostor koji treba staviti pod kontrolu prevelike površine za tim kojim raspolaže. Zadatak mladog psa je da, koristeći vid i sluh (za razliku od klasičnog napadača, koji koristi njuh), što brže pronađe markiranta te ga istog momenta beskompromisno napadne i čvrsto drži do dolaska tima za hapšenje, koji ga stavlja pod kontrolu. U toku kondicioniranja mladog psa, u prostoriju u kojoj se nalazi markirant stavlja se upaljeni radio ili više markiranata koji glasno razgovaraju, čime se pas navodi da veoma brzo pronađe metu i napadne je bez obzira na aktivnosti kojima se bavi ili položaj u kojem se nalazi. Upadni tim, krećući se u liniji iza vodiča, nastupa za psom, te čisti prostorije iz kojih je pas izašao za skrivenim markirantima.

Kao što je već spomenuto, službeni pas za posebnu namjenu nije kondicioniran da koristi čulo njuha tokom pretrage prostora, te bi mu eventualni skriveni markiranti mogli promaći.

Nastavni plan i program, vodiči službenih pasa

OSNOVNA OBUKA



Plan obuke

PLAN OBUKE			BROJ NASTAVNIH SATI
I	Opći dio obuke		
II	Teorijski dio obuke		
	1.	Pravni osnov	
	2.	Osnove kinologije	
	3.	Osnove veterine	
	4.	Osnove školovanja psa	
	5.	Uspostavljanje kontakta polaznika obuke s psom	
	6.	Vježbe poslušnosti	
	7.	Održavanje fizičke kondicije	
III	Praktični dio obuke		
	1.	Pružanje prve pomoći	
	2.	Uspostavljanje kontakta polaznika obuke s psom	
	3.	Vježbe poslušnosti	
	4.	Održavanje fizičke kondicije	
IV	Provjera znanja i vještina i ocjenjivanje		
	1.	Pismena provjera znanja	
	2.	Praktična provjera znanja	
V	Evaluacija obuke i preuzimanje certifikata		
	1.	Evaluacija obuke	
	2.	Preuzimanje certifikata	
Ukupno sati:			

Program obuke

OPĆI DIO OBUKE			BROJ NASTAVNIH SATI
1.	UVOD U OBUKU		
	1.1.	Administracija	
	1.2.	Predstavljanje programa, ciljeva, poslovnih kompetencija, rasporeda predavanja i osoba koje vode obuku	
	1.3.	Opremanje polaznika planom obuke i literaturom	
	1.4.	Struktura obuke	
	1.5.	Pravila interakcije osoba uključenih u izvođenje predmetne obuke	
Ukupno sati:			

TEORIJSKI DIO OBUKE			BROJ NASTAVNI H SATI
1.	PRAVNI OSNOV		
	1.1.	Zakonske i podzakonske odredbe koje se odnose na upotrebu službenih pasa	
	1.1.1.	Zakon o	
	1.1.2.	Pravilnik o	
	1.1.3.	Podzakonski propisi vezani za upotrebu službenih pasa	
	1.2.	Međunarodni pravni okvir i regulativa	
2.	OSNOVE KINOLOGIJE		
	2.1.	Pasmine pasa po Međunarodnom kinološkom savezu (FCI)	
	2.1.1.	Pasmine radnih (službenih) pasa klasificirane po FCI	
	2.1.2.	Ostale pasmine klasificirane po FCI	
	2.2.	Anatomija psa	
	2.2.1.	Psihofizičke osobine radnih (službenih) pasa	
	2.2.2.	Anatomija pasa	
	2.2.3.	Kretanje pasa	
	2.2.4.	Glava psa	
	2.3.	Nagoni kod psa	
	2.3.1.	Vrste nagona kod pasa	
	2.3.3.1.	Nagon za plijenom	
	2.3.3.2.	Nagon za borbom	
	2.3.3.3.	Seksualni nagon	
	2.3.3.4.	Nagon za pasivnom odbranom	
	2.3.3.5.	Nagon za aktivnom odbranom	
	2.3.3.6.	Nagon za socijalizacijom	
	2.3.3.7.	Nagon za traganjem	
	2.3.3.8.	Nagon za lovom	
	2.4.	Ponašanje i komunikacija pasa	
	2.4.1.	Temperament psa	
	2.4.1.1.	Kolerik	
	2.4.1.2.	Sangvinik	
	2.4.1.3.	Flegmatik	
	2.4.1.4.	Melanholik	
	2.4.2.	Govor tijela psa	
	2.4.2.1.	Općenito o govoru tijela	
	2.4.2.2.	Zvukovi	
	2.4.2.3.	Umirujući (eng.calming) signali	
	2.4.2.3.1.	Kako psi koriste umirujuće signale	
	2.4.2.3.2.	Primjeri situacija gdje psi pokazuju umirujuće signale	
	2.4.2.3.3.	Neki od signala koje svi psi pokazuju	
	2.4.2.3.4.	Ostali umirujući signali	

2.4.3.	Čula kod psa	
	2.4.3.1.	Njuh
	2.4.3.2.	Vid
	2.4.3.3.	Sluh
	2.4.3.4.	Dodir
	2.4.3.5.	Okus
2.4.4.	Faze u razvoju psa	
	2.4.4.1.	Vegetativna faza
	2.4.4.2.	Prijelazna faza
	2.4.4.3.	Faza formiranja
	2.4.4.4.	Faza socijalizacije
	2.4.4.5.	Faza rangiranja
	2.4.4.6.	Pubertet
	2.4.4.7.	Zrelost
2.4.5.	Socijalizacija i kontakt sa vodičem	
	2.4.5.1.	Socijalizacija psa
	2.4.5.2.	Kontakt psa sa vodičem
2.4.6.	Ostali oblici komunikacije	
	2.4.6.1.	Vokalizacija
	2.4.6.2.	Komunikacija mirisom
2.4.7.	Karakterne osobine psa	
	2.4.7.1.	Zaigranost
	2.4.7.2.	Sklonost potjeri
	2.4.7.3.	Radoznalost/plašljivost/hrabrost
	2.4.7.4.	Društvenost
	2.4.7.5.	Agresivnost
3.	OSNOVE VETERINE	
3.1.	Zakon o zaštiti i dobrobiti životinja	
3.2.	Rutinske zdravstvene provjere	
	3.2.1.	Fizički parametri zdravog psa
	3.2.2.	Normalno stanje kože i dlake psa
	3.2.3.	Normalno stanje očiju psa
	3.2.4.	Normalno stanje ušiju psa
	3.2.5.	Normalno stanje usta i usne duplje psa
	3.2.6.	Normalno stanje nosa psa
	3.2.7.	Normalno stanje šapa psa
	3.2.8.	Normalno stanje težine psa
	3.2.9.	Normalno stanje temperature psa
	3.2.10.	Normalno stanje urina i fekalija psa
3.3.	Bolesti psa	
	3.3.1.	Unutrašnje bolesti
	3.3.2.	Zarazne bolesti
	3.3.3.	Parazitske bolesti
3.4.	Preventivno djelovanje radi zaštite zdravlja psa	
	3.4.1.	Vakcinacija
	3.4.2.	Zaštita od unutrašnjih parazita
	3.4.3.	Zaštita od vanjskih parazita
3.5.	Pružanje prve pomoći	
	3.5.1.	Povrede oka

	3.5.2.	Povrede vilice	
	3.5.3.	Lomovi kostiju	
	3.5.4.	Krvarenja	
	3.5.5.	Opekotine	
	3.5.6.	Toplotni udar	
	3.5.7.	Trovanje	
	3.5.8.	Akutni proljev	
	3.5.9.	Otvorene rane	
3.6.	Briga o psima		
	3.6.1.	Smještaj psa (uzgajivačnica)	
		3.6.1.1.	Fizički parametri uzgajivačnice
		3.6.1.2.	Sigurnosne mjere u uzgajivačnici
		3.6.1.3.	Higijena u uzgajivačnici
	3.6.2.	Hranjenje i pojenje psa	
		3.6.2.1.	Opći standardi hranjenja
		3.6.2.2.	Dnevne potrebe za hranom i vodom
	3.6.3.	Ostala rutinska njega psa	
		3.6.3.1.	Dotjerivanje
		3.6.3.2.	Fizička vježba
		3.6.3.2.	Društveni zahtjevi
	3.6.4.	Transport psa	
		3.6.4.1.	Prijevozna sredstva
		3.6.4.2.	Međunarodni prijevoz pasa
2.4.	Smještaj i prehrana psa		
	2.4.1.	Standardi kvaliteta povezani s prehranom pasa	
	2.4.2.	Raspodjela obroka i dijeta	
	2.4.3.	Smještaj pasa	
	2.4.4.	Njega pasa	
4.	OSNOVE ŠKOLOVANJA PSA		
4.1.	Organizacija školovanja i treninga sa službenim psima		
	4.1.1.	Plan i organizacija školovanja	
		4.1.1.1.	Sistem napredovanja u službi
		4.1.1.2.	Dresura pasa
		4.1.1.3.	Obuka vođiča pasa
		4.1.1.4.	Trening mamaca
		4.1.1.5.	Obuka instruktora
		4.1.1.6.	Obuka procjenjivača
	4.1.2.	Plan i organizacija treninga pasa	
	4.1.3.	Praktični rad s psom	
	4.1.4.	Problemi koji mogu nastati prilikom školovanja pasa	
4.2	Školovanje službenih pasa		
	4.2.1.	Uloga nervnog sistema u procesu školovanja	
	4.2.2.	Psihologija pasa	
	4.2.3.	Reakcija na podražaje	
	4.2.4.	Metode školovanja službenih pasa	
	4.2.5.	Osnovne teorije učenja	
		4.2.5.1.	Socijalno učenje
		4.2.5.2.	Navikavanje

	4.2.5.3.	Klasično uslovljavanje	
	4.2.5.4.	Instrumentalno uslovljavanje	
4.2.6.	Primjena principa učenja tokom školovanja psa		
	4.2.6.1.	Jačanje željenog ponašanja	
	4.2.6.2.	Motivacija/nagrada	
	4.2.6.3.	Kontrola podsticaja	
	4.2.6.4.	Efikasan trening	
4.2.7.	Mjere sigurnosti pri radu sa službenim psima		
4.3.	Poslušnost službenih pasa		
	4.3.1.	Pojam i cilj vježbi poslušnosti	
	4.3.2.	Značaj vježbi poslušnosti	
4.4.	Upotreba službenih pasa u policiji		
	4.4.1.	Podjela službenih pasa unutar policijskog tijela	
	4.4.2.	Upotreba službenih pasa	
	4.4.2.1.	Pregledi otvorenog i zatvorenog prostora	
	4.4.2.2.	Pregledi poštanskih pošiljaka i prtljaga	
	4.4.2.3.	Pregledi prijevoznih sredstava	
	4.4.2.4.	Pregledi osoba	
	4.4.2.5.	Pregledi na osnovu sudskog naloga	
5.	USPOSTAVLJANJE KONTAKTA POLAZNIKA KURSA S PSOM		
5.1.	Specijalistička oprema za rad sa službenim psima		
	5.1.1.	Upoznavanje i način upotrebe osnovne opreme za rad s psom	
5.2.	Prilagođavanje polaznika obuke i psa na obuci		
	5.2.1.	Način pristupa i prilagođavanja psu na obuci	
	5.2.2.	Ostvarivanje kontakta s psom na obuci	
	5.2.3.	Igra s psom na obuci	
6.	VJEŽBE POSLUŠNOSTI		
6.1.	Vođenje psa „uz nogu” – na povocu		
	6.1.1.	Osnovni položaj (pas se nalazi u naredbi „Sjedi” pored polaznikove lijeve noge)	
	6.1.2.	Promjena smjerova i ritma kretanja (skretanje lijevo-desno, trčecim, normalnim i polaganim korakom)	
6.2.	Vođenje psa „uz nogu” – bez povoca		
	6.2.1.	Osnovni položaj	
	6.2.2.	Promjena smjerova i ritma kretanja	
6.3.	„Sjedi” – iz normalnog koraka s povratkom psu		
	6.3.1.	Naredba „Sjedi” u kretanju normalnim korakom i povratak polaznika obuke psu	
6.4.	„Mjesto” – iz normalnog koraka s dolaskom psa		
	6.4.1.	Naredba „Mjesto” u kretanju normalnim korakom	
	6.4.2.	Naredba „Dođi” (dolazak psa ispred polaznika obuke)	
	6.4.3.	Naredba „Uz nogu” (dolazak psa okolo ili ispred polaznika u osnovni položaj)	
6.5.	„Stoj” – iz normalnog koraka s povratkom psu		
	6.5.1.	Naredba „Stoj” u kretanju normalnim korakom i povratak polaznika obuke psu	
6.6.	„Dođi” – pozivanje psa		

	6.6.1.	Naredba „Dođi”	
	6.6.2.	Sjedanje psa ispred polaznika obuke	
	6.6.3.	Naredba „Uz nogu” (dolazak psa okolo ili ispred polaznika u osnovni položaj)	
6.7.		„Odležavanje s ometanjem”	
	6.7.1.	Ostavljanje psa u naredbi „Mjesto”	
	6.7.2.	Odlazak polaznika obuke od psa na udaljenost od 30 koraka	
	6.7.3.	Povratak polaznika obuke do psa i čekanje pored psa (minimalno 3– 5 sekundi)	
	6.7.4.	Naredba „Sjedi”	
7.	ODRŽAVANJE FIZIČKE KONDICIJE		
	7.1.	Način održavanja fizičke kondicije psa	
	7.2.	Savladavanje prirodnih prepreka, istrčavanje i plivanje	
	7.2.1.	Savladavanje prepreka u prirodi	
	7.2.2.	Istrčavanje (bicikl, trake za trčanje i dr.)	
	7.2.3.	Plivanje	
	7.3.	Savladavanje prepreka – poligon	
	7.3.1.	Prelazak preko vertikalnih i horizontalnih prepreka	
	7.3.2.	Prelazak preko visećih prepreka	
	7.3.3.	Savladavanje vertikalnih, horizontalnih i visećih prepreka	
			Ukupno sati:

PRAKTIČNI DIO OBUKE		BROJ NASTAVNIH SATI
1.	PRUŽANJE PRVE POMOĆI	
	1.1. Povrede oka	
	1.2. Povrede vilice	
	1.3. Lomovi kostiju	
	1.4. Krvarenja	
	1.5. Opekotine	
	1.6. Toplotni udar	
	1.7. Trovanje	
	1.8. Akutni proljev	
	1.9. Otvorene rane	
2.	USPOSTAVLJANJE KONTAKTA POLAZNIKA OBUKE S PSOM	
	2.1. Prilagođavanje polaznika obuke i psa na obuci	
	2.1.1. Način pristupa i prilagođavanja psu na obuci	
	2.1.2. Ostvarivanje kontakta s psom na obuci	
	2.1.3. Igra s psom na obuci	
3.	VJEŽBE POSLUŠNOSTI	
	3.1. Vođenje psa „uz nogu” – na povocu	
	3.1.1. Osnovni položaj (pas se nalazi u naredbi „Sjedi” pored polaznikove lijeve noge)	
	3.1.2. Uvježbavanje vježbe vođenja psa s povocem uz nogu	
	3.1.3. Promjena smjerova i ritma kretanja (skretanje lijevo–desno, trčećim, normalnim i polaganim korakom)	
	3.2. Vođenje psa „uz nogu” – bez povoca	
	3.2.1. Osnovni položaj	
	3.2.2. Uvježbavanje vježbe vođenja psa bez povoca uz nogu	
	3.2.3. Promjena smjerova i ritma kretanja	
	3.3. „Sjedi” – iz normalnog koraka s povratkom psu	
	3.3.1. Naredba „Sjedi” u kretanju normalnim korakom i povratak polaznika obuke psu	
	3.4. „Mjesto” – iz normalnog koraka s dolaskom psa	
	3.4.1. Naredba „Mjesto” u kretanju normalnim korakom	
	3.4.2. Naredba „Dođi” (dolazak psa ispred polaznika obuke)	
	3.4.3. Naredba „Uz nogu” (dolazak psa okolo ili ispred polaznika u osnovni položaj)	
	3.5. „Stoj” – iz normalnog koraka s povratkom psu	
	3.5.1. Naredba „Stoj” u kretanju normalnim korakom i povratak polaznika obuke psu	
	3.6. „Dođi” – pozivanje psa	
	3.6.1. Naredba „Dođi”	
	3.6.2. Sjedenje psa ispred polaznika obuke	
	3.6.3. Naredba „Uz nogu” (dolazak psa okolo ili ispred polaznika u osnovni položaj)	
	3.7. „Odležavanje s ometanjem”	
	3.7.1. Ostavljanje psa u naredbi „Mjesto”	
	3.7.2. Odlazak polaznika obuke od psa na udaljenost od 30 koraka	

	3.7.3.	Povratak polaznika obuke do psa i čekanje pored psa (minimalno 3–5 sekundi)	
	3.7.4.	Naredba „Sjedi”	
4.	ODRŽAVANJE FIZIČKE KONDICIJE		
	4.1.	Savladavanje prirodnih prepreka, istrčavanje i plivanje	
	4.1.1.	Savladavanje prepreka u prirodi	
	4.1.2.	Istrčavanje (bicikl, trake za trčanje i dr.)	
	4.1.3.	Plivanje	
	4.2.	Savladavanje prepreka – poligon	
	4.2.1.	Prelazak preko vertikalnih i horizontalnih prepreka	
	4.2.2.	Prelazak preko visećih prepreka	
	4.2.3.	Savladavanje vertikalnih, horizontalnih i visećih prepreka	
Ukupno sati:			

PROVJERA ZNANJA I VJEŠTINA I OCJENJIVANJE			BROJ NASTAVNIH SATI
1.	PROVJERE ZNANJA I VJEŠTINA I OCJENJIVANJE		
	1.1.	Pismena provjera znanja i ocjenjivanje	
	1.2.	Praktična provjera znanja i vještina i ocjenjivanje	
Ukupno sati:			

EVALUACIJA OBUKE I PREUZIMANJE CERTIFIKATA			BROJ NASTAVNIH SATI
1.	EVALUACIJA OBUKE		
	1.1.	Evaluacija obuke od strane polaznika obuke	
	1.2.	Evaluacija nastavnog plana i programa od strane izvođača obuke	
2.	PREUZIMANJE CERTIFIKATA		
Ukupno:			

Ishodi učenja za obuku

1.	PRAVNI OSNOV
Rezultati (ishodi) učenja	Polaznik obuke nakon uspješnog završetka obuke bit će u mogućnosti:
Znanja	Predstaviti domaće zakonske i podzakonske odredbe vezane za upotrebu službenih pasa
	Predstaviti međunarodni pravni okvir i regulative vezane za upotrebu službenih pasa
Vještine	Primijeniti stečeno znanje tokom izvođenja vježbi
Sposobnosti (kompetencije)	Preuzeti odgovornost za rezimiranje ograničenog obima domaćeg i međunarodnog zakonodavstva, propisa i procedura vezanih za upotrebu službenih pasa/dresiranje pasa
Metode učenja	Predavanje, diskusija, interaktivna prezentacija, učenje s kolegom, timski rad

2.	OSNOVE KINOLOGIJE
Rezultati (ishodi) učenja	Polaznik obuke nakon uspješnog završetka obuke bit će u mogućnosti:
Znanja	Navesti i opisati pasmine pasa klasificirane po Međunarodnom kinološkom savezu (FCI) s posebnim akcentom na službene (radne) pse
	Objasniti osnovnu anatomiju psa (topografiju, probavni sistem, mišićno-koštani sistem, respiratorni i reproduktivni sistem)
	Navesti i objasniti vrste nagona kod pasa
	Navesti i objasniti osnovne tipove temperamenta psa
	Objasniti značenje različitih položaja tijela psa (govor tijela psa): <ul style="list-style-type: none"> - pokreti glave - pokreti repa
	Objasniti čula kod psa (njih, vid, sluh, dodir i okus)
	Navesti i objasniti faze u razvoju psa
	Objasniti socijalizaciju psa i kontakt psa sa vodičem
Vještine	Identificirati različite dijelove psa
	Prepoznati različite položaje tijela (govor tijela psa) i u skladu s tim reagirati
Sposobnosti (kompetencije)	Preuzeti odgovornost za razumijevanje funkcioniranja tijela psa
	Preuzeti odgovornost za razumijevanje govora tijela psa
	Preuzeti odgovornost za razumijevanje funkcioniranja čula kod psa
Metode učenja	Predavanje, diskusija, interaktivna prezentacija, učenje s kolegom, timski rad

3.	OSNOVE VETERINE
Rezultati (ishodi) učenja	Polaznik obuke nakon uspješnog završetka obuke bit će u mogućnosti:
Znanja	Predstaviti domaće zakonske odredbe vezane za zaštitu i dobrobit životinja
	Objasniti osnovne parametre zdravog psa (fizičke parametre, stanje kože i dlake, stanje očiju psa, stanje ušiju psa, stanje usta i usne duplje psa, stanje nosa psa, stanje šapa psa, stanje težine psa, stanje temperature psa i stanje urina i fekalija psa)
	Navesti i objasniti simptome najčešće pojavljivanih unutrašnjih, zaraznih i parazitskih bolesti psa
	Objasniti načine preventivnog djelovanja radi zaštite psa
	Objasniti osnove pružanja prve pomoći unesrećenom psu: <ul style="list-style-type: none"> - zaustavljanje krvarenja - prva pomoć u slučaju slomljenih kostiju/nokta/repa - sprečavanje/zaustavljanje/otkrivanje ugriza - prva pomoć kod drugih uobičajenih povreda (povezanih sa životnom i radnom okolinom) - prva pomoć kod utapanja, hipotermije, hipertermije, opijenosti, torzije želuca, gušenja, šoka i sl.
	Objasniti standarde vezane za optimalnu brigu o psu: <ul style="list-style-type: none"> - optimalni fizički parametri uzgajivačnica i potrebe psa (veličina i mjesto, ventilacija i temperatura, dostupnost dnevnog svjetla, skrovište, aparati za hranu i vodu) - minimiziranje sigurnosnih rizika (naprimjer: provala, povreda, nedopušteni ulazak i sl.) u uzgajivačnici - održavanje higijene u uzgajivačnici - opći zahtjevi za hranjenjem psa (zavisno od životne faze, nivoa aktivnosti, individualnih potreba i okoline) - dnevne potrebe za hranom i vodom (količina, doba dana, aktivnost) - njega psa: njega dlake (četkanje, kupanje i šišanje), njega noktiju i zuba - održavanje optimalne tjelesne kondicije psa (higijena uzgajivačnice, prirodne potrebe, šetnje, vježbanje) - socijalni zahtjevi psa (kontakt sa ljudima i drugim psima) - optimalni fizički parametri (veličina i ventilacija) različitih prijevoznih sredstava (transportni kafezi, prikolice, posebno opremljeni automobili) i opreme (sigurnosni pojasevi) te sigurnosne mjere - pravila međunarodnog prijevoza psa i veterinarski zahtjevi za prijevoz psa
Razumjeti razvoj ponašanja psa:	

	<ul style="list-style-type: none"> - važnost socijalizacije u različitim periodima razvoja psa: <ul style="list-style-type: none"> - ponašanje psa tokom maloljetničkog perioda i važnost ponašanja naučenih tokom tog perioda - zrelo ponašanje psa - značenje različitih položaja tijela: <ul style="list-style-type: none"> - izraz i pokreti različitih dijelova glave (npr. jezik, ogoljeni zubi, položaj i pomicanje ušiju, pomicanje obrva i očiju) - položaj repa i značenje pokreta - tumačenje i važnost ostalih oblika komunikacije: <ul style="list-style-type: none"> - različite vokalizacije psa kao što su lajanje, režanje, zavijanje i cviljenje - korištenje mirisa od strane psa u komunikaciji sa drugim psima - važnost poznavanja karakternih osobina psa: <ul style="list-style-type: none"> - nivoa zaigranosti - nivoa spremnosti psa ka potjeri za predmetom - nivoa radoznalosti/plašljivosti/hrabrosti psa - stepena društvenosti psa - nivoa agresivnosti
Vještine	<p>Provjeriti zdravstveno stanje psa, prepoznati abnormalna stanja na psu i preduzeti mjere praćenja psa</p>
	<p>Prepoznati simptome unutrašnjih, zaraznih i parazitskih bolesti kod psa i preduzeti odgovarajuće mjere</p>
	<p>Primijeniti mjere prve pomoći na unesrećenom psu i spriječiti daljnju štetu ako je moguće</p>
	<p>Primijeniti standarde vezane za optimalnu brigu o psu:</p> <ul style="list-style-type: none"> - utvrditi ispunjavaju li uzgajivačnice optimalne uslove vezane za smještaj psa (fizički parametri i sigurnosne mjere) - održavati optimalne uslove vezane za higijenu u uzgajivačnici - hraniti i pojititi psa u skladu sa općim standardima vezanim za životnu fazu, nivo aktivnosti, individualne potrebe i okolinu - osigurati hranu i trajni pristup vodi u skladu sa standardima - osigurati kontinuiranu njegu psa održavanjem optimalnog fizičkog, psihičkog i socijalnog stanja psa - sigurno prevesti psa u različitim vrstama prijevoznih sredstava - organizirati međunarodni prijevoz psa
	<p>Prepoznati znakove različitog ponašanja psa:</p> <ul style="list-style-type: none"> - ispravno socijalizirati psa: <ul style="list-style-type: none"> - pozitivno uticati na razvoj ponašanja tokom maloljetničkog perioda - pozitivno uticati na razvoj ponašanja tokom zrelosti - ispravno prepoznati različite položaje tijela:

	<ul style="list-style-type: none"> - različite izraze i pokrete glave - različite položaje i pokrete repa - tumačiti druge oblike komunikacije: <ul style="list-style-type: none"> - različitu vokalizaciju psa - reagiranje psa na mirise - ispravno prepoznati karakterne osobine psa: <ul style="list-style-type: none"> - iskoristi „play drive” u motiviranju - koristiti „lovački nagon” u rukovanju psima - prilagoditi način rada u skladu sa nivoom radoznalosti/plašljivosti/hrabrosti psa - prilagoditi način rada u skladu sa stepenom društvenosti psa - prilagoditi način rada u skladu sa nivoom agresivnosti psa
Sposobnosti (kompetencije)	Preuzeti odgovornost za zaštitu zdravlja psa sa ciljem korištenja psa u maksimalnim fizičkim mogućnostima
	Preuzeti odgovornost za prepoznavanje osnovnih simptoma uobičajenih bolesti kod psa i preduzeti mjere zdravstvene zaštite psa
	Preuzeti odgovornost za prepoznavanje i rješavanje situacija u kojima je psu potrebno pružiti prvu pomoć
	Preuzeti odgovornost za održavanje optimalnog fizičkog, psihičkog i socijalnog stanja psa
	Preuzeti odgovornost za prepoznavanje različitog ponašanja psa
Metode učenja	Predavanje, diskusija, interaktivna prezentacija, učenje s kolegom, timski rad, studijska posjeta

4.	OSNOVE ŠKOLOVANJA PSA
Rezultati (ishodi) učenja	Polaznik obuke nakon uspješnog završetka obuke bit će u mogućnosti:
Znanja	<p>Objasniti organizaciju školovanja i treninga sa službenim psima:</p> <ul style="list-style-type: none"> - objasniti mogućnosti napredovanja u području školovanja i treninga službenih pasa - objasniti vrste specijalizacija i opći okvir obuke na osnovu kojeg se vrši dresura pasa - objasniti koje su obuke potrebne da bi se postalo vodičem službenih pasa u definiranim specijalizacijama (oblastima) - objasniti neophodne fizičke zahtjeve, sposobnosti i trening da bi se postao mamac - objasniti koje sposobnosti trebaju imati i koje nivoe obuke trebaju završiti vodiči službenih pasa kako bi postali instruktori - objasniti koje su sposobnosti i obuke potrebne za procjenu i certificiranje vodiča službenih pasa u različitim specijalizacijama (oblastima)

	<p>Objasniti način školovanja službenih pasa primjenom teorija učenja (socijalno učenje, navikavanje, klasično uslovljavanje i instrumentalno uslovljavanje):</p> <ul style="list-style-type: none"> - važnost jačanja željenog ponašanja (vrijeme, učestalost, vrsta, kvalitet) - važnost različitih vrsta i nivoa motivacije i nagrade - važnost kontrole podsticaja - važnost efikasnog treninga
	Objasniti primjenu mjera sigurnosti pri radu sa službenim psima
	Objasniti pojam, cilj i značaj vježbi poslušnosti službenih pasa
	Objasniti upotrebu službenih pasa u policiji
Vještine	<p>Primijeniti stečena znanja o organizaciji školovanja i treninga sa službenim psima pri izboru vlastitog napredovanja (specijalizacije), održavanju i ažuriranju znanja iz predmetne oblasti, saradnje sa mamcem, saradnje sa instruktorom, kao i ispunjavanju zadataka koje zahtijeva ocjenjivač, u skladu s propisima i pravilima</p>
	Primijeniti koncepte teorija učenja u obuci i treningu službenih pasa (socijalno učenje, navikavanje, klasično uslovljavanje i instrumentalno uslovljavanje)
Sposobnosti (kompetencije)	<p>Preuzeti odgovornost za razumijevanje sistema i načina školovanja službenih pasa</p>
	Preuzeti odgovornost za razumijevanje različitih principa učenja
	Preuzeti odgovornost za stvaranje ispravnog konteksta treninga/rada
	Preuzeti odgovornost za prepoznavanje umora kod psa i pronalaska ravnoteže između vremena treninga/rada i odmora
Metode učenja	Predavanje, diskusija, interaktivna prezentacija, učenje s kolegom, timski rad, studija slučaja

5.	USPOSTAVLJANJE KONTAKTA POLAZNIKA KURSA S PSOM
Rezultati (ishodi) učenja	Polaznik obuke nakon uspješnog završetka obuke bit će u mogućnosti:
Znanja	<p>Navesti i opisati specijalističku opremu za rad sa službenim psima</p>
	Objasniti načine prilagođavanja polaznika obuke i psa na obuci
	Objasniti načine kako izraditi i održavati dobar odnos s psom
Vještine	Izgraditi i održati dobar odnos s psom
Sposobnosti (kompetencije)	Preuzeti odgovornost za izgradnju i održavanje dobrog odnosa s psom
Metode učenja	Predavanje, diskusija, interaktivna prezentacija, učenje s kolegom, timski rad, igranje uloga, studija slučaja

6.	VJEŽBE POSLUŠNOSTI
Rezultati (ishodi) učenja	Polaznik obuke nakon uspješnog završetka obuke bit će u mogućnosti:
Znanja	Opisati učenje psa osnovnim naredbama poslušnosti (vođenje psa „uz nogu” – na povocu i bez povoca, naredba „Sjedi” – iz normalnog koraka s povratkom psu, naredba „Mjesto” – iz normalnog koraka s dolaskom psa, naredba „Stoj” – iz normalnog koraka s povratkom psu, naredba „Dodi” – pozivanje psa, „Odležavanje s ometanjem”)
Vještine	Dresirati psa osnovnim naredbama poslušnosti Primijeniti teorije učenja (socijalno učenje, navikavanje, klasično uslovljavanje i instrumentalno uslovljavanje) prilikom dresure pasa: <ul style="list-style-type: none"> - jačanje željenog ponašanja (vrijeme, učestalost, vrsta, kvalitet) - različite vrste i nivoi motivacije i nagrade - kontrola podsticaja - efikasan trening
Sposobnosti (kompetencije)	Preuzeti odgovornost za održavanje nivoa osposobljenosti psa (naredbe poslušnosti psa) Preuzeti odgovornost za primjenu principa učenja prilikom rukovanja psom
Metode učenja	Predavanje, diskusija, interaktivna prezentacija, demonstracija, zadaci u maloj grupi, rješavanje problema

7.	ODRŽAVANJE FIZIČKE KONDICIJE
Rezultati (ishodi) učenja	Polaznik obuke nakon uspješnog završetka obuke bit će u mogućnosti:
Znanja	Način održavanja fizičke kondicije psa Savladavanje prirodnih prepreka, istrčavanje i plivanje Savladavanje prepreka – poligon
Vještine	
Sposobnosti (kompetencije)	Preuzeti odgovornost za održavanje fizičke kondicije službenog psa
Metode učenja	Predavanje, diskusija, interaktivna prezentacija, učenje s kolegom, timski rad, studija slučaja

KRITERIJI ZA OCJENJIVANJE ZAVRŠNOG ISPITA POLAZNIKA SPECIJALISTIČKE OBUKE „VODIČ SLUŽBENIH PASA (OSNOVNA OBUKA)”

Ocjena	Procent ostvarenih bodova	Broj ostvarenih bodova
Naročito uspješan	Od % i više	Od do bodova
Uspješan	Od % do %	Od do bodova
Dobar	Od % do %	Od do bodova
Dovoljan	Od % do %	Od do bodova
Nedovoljan	Manje od %	Od do bodova

ZAPISNIK

O PROVOĐENJU ZAVRŠNOG ISPITA POLAZNIKA OBUKE „VODIČ SLUŽBENIH PASA (OSNOVNA OBUKA)”

PODACI O DATUMU I MJESTU SASTAVLJANJA ZAPISNIKA	
Datum:	
Mjesto:	

PODACI O POLAZNIKU OBUKE KOJI PRISTUPA ZAVRŠNOM ISPITU	
Ime i prezime:	
Datum rođenja:	
Institucija:	
Organizacijska jedinica u kojoj je raspoređen:	

PODACI O PSU	
Ime:	
Godina oštećenja:	
Pasmina:	
Broj mikročipa:	

PODACI O ČLANOVIMA ISPITNE KOMISIJE		
Ime i prezime	Institucija	Radno mjesto

PISMENI DIO ZAVRŠNOG ISPITA

PODACI O DATUMU I MJESTU ODRŽAVANJA PISMENOG DIJELA ZAVRŠNOG ISPITA	
Datum:	
Mjesto:	

PODACI O OSTVARENOM REZULTATU	
Ukupan broj bodova:	
Ostvareni broj bodova:	
Ocjena: (u skladu s kriterijima iz Tabele 1)	

S obzirom na navedeno polaznik obuke	
MOŽE	NE MOŽE
pristupiti praktičnom dijelu završnog ispita	

Napomena članova Ispitne komisije za pismeni dio završnog ispita

Ocjena	Procent ostvarenih bodova	Broj ostvarenih bodova
Naročito uspješan	Od % i više	Od do bodova
Uspješan	Od % do %	Od do bodova
Dobar	Od % do %	Od do bodova
Dovoljan	Od % do %	Od do bodova
Nedovoljan	Manje od %	Od do bodova

PRAKTIČNI DIO ZAVRŠNOG ISPITA (PROVJERA S PSOM)

PODACI O DATUMU I MJESTU ODRŽAVANJA PRAKTIČNOG DIJELA ZAVRŠNOG ISPITA	
Datum:	
Mjesto:	

PODACI O OSTVARENOM REZULTATU	
Ukupan broj bodova:	
Ostvareni broj bodova:	
Ocjena: (u skladu s kriterijima iz Tabele 2)	

PRAKTIČNI DIO DISCIPLINA „POSLUŠNOST”		ODUZETI BODOVI	RAZLOG ODUZIMANJA BODOVA
1.	Vježba: Vođenje psa „uz nogu” – na povocu		
2.	Vježba: Vođenje psa „uz nogu” – bez povoca		
3.	Vježba: „Sjedi!” – iz normalnog koraka s povratkom psu		
4.	Vježba: „Sjedi!” – iz normalnog koraka sa dolaskom psa		
5.	Vježba: „Stoj!” – iz normalnog koraka s povratkom psu		
6.	Vježba: „Odležavanje s ometanjem”		

Napomena članova Ispitne komisije za praktični dio završnog ispita

Ocjena	Procent ostvarenih bodova	Broj ostvarenih bodova
Naročito uspješan	Od % i više	Od do bodova
Uspješan	Od % do %	Od do bodova
Dobar	Od % do %	Od do bodova
Dovoljan	Od % do %	Od do bodova
Nedovoljan	Manje od %	Od do bodova

ZAKLJUČNA OCJENA NA ZAVRŠNOM ISPITU

OCJENA ZAVRŠNOG ISPITA		OCJENA
1.	Pismeni dio završnog ispita	
2.	Praktični dio završnog ispita (provjera s psom)	
ZAKLJUČNA OCJENA		

NAPOMENA: Konačna ocjena kojom je položen završni ispit dobiva se zbrajanjem ocjena s pismenog i praktičnog dijela rada s psom i njihovim dijeljenjem. Obje ocjene moraju biti pozitivne kako bi polaznik obuke završio predmetnu obuku.

Zaključne napomene članova Ispitne komisije

--

ISPITNA KOMISIJA

Ime i prezime	Institucija	Potpis

KONTROLNA LISTA ZA PRAKTIČNI DIO OBUKE PRUŽANJE PRVE POMOĆI

Ime i prezime polaznika	
Instruktor	

OBRAZAC ZA PRAĆENJE NAPRETKA POLAZNIKA OBUKE ZA NASTAVNU TEMU „PRUŽANJE PRVE POMOĆI”

PRISUSTVO NA OBUCI

Navesti sve datume i broj održanih nastavnih sati

--

NIVO AKTIVNOSTI POLAZNIKA NA OBUCI

Opisati procjenu aktivnosti polaznika na obuci

--

OSTVARENI NAPREDAK POLAZNIKA OBUKE**Opisati procjenu ostvarenog napretka polaznika obuke po propisanim temama**

	Nastavna tema	Procjena usvojenosti ishoda učenja
1.	Povrede oka	usvojen <input type="checkbox"/> nije usvojen <input type="checkbox"/>
2.	Povrede vilice	usvojen <input type="checkbox"/> nije usvojen <input type="checkbox"/>
3.	Lomovi kostiju	usvojen <input type="checkbox"/> nije usvojen <input type="checkbox"/>
4.	Krvarenja	usvojen <input type="checkbox"/> nije usvojen <input type="checkbox"/>
5.	Opekotine	usvojen <input type="checkbox"/> nije usvojen <input type="checkbox"/>
6.	Toplotni udar	usvojen <input type="checkbox"/> nije usvojen <input type="checkbox"/>
7.	Trovanje	usvojen <input type="checkbox"/> nije usvojen <input type="checkbox"/>
8.	Akutni proljev	usvojen <input type="checkbox"/> nije usvojen <input type="checkbox"/>
9.	Otvorene rane	usvojen <input type="checkbox"/> nije usvojen <input type="checkbox"/>

Dodatni komentar:**VERIFIKACIJA****Potpis instruktora:** _____**Potpis polaznika:** _____**Datum:** _____

Ovaj obrazac sastavni je dio Izvještaja o ostvarenom napretku polaznika obuke tokom trajanja praktičnog dijela obuke i čuva se u arhivi Agencije.

KONTROLNA LISTA ZA PRAKTIČNI DIO OBUKE USPOSTAVLJANJE KONTAKTA POLAZNIKA OBUKE S PSOM

Ime i prezime polaznika	
Instruktor	

OBRAZAC ZA PRAĆENJE NAPRETKA POLAZNIKA OBUKE

ZA NASTAVNU TEMU „USPOSTAVLJANJE KONTAKTA POLAZNIKA OBUKE S PSOM”

PRISUSTVO NA OBUCI

Navesti sve datume i broj održanih nastavnih sati

--

NIVO AKTIVNOSTI POLAZNIKA NA OBUCI

Opisati procjenu aktivnosti polaznika na obuci

--

OSTVARENI NAPREDAK POLAZNIKA OBUKE		
Opisati procjenu ostvarenog napretka polaznika obuke po propisanim temama		
	Nastavna tema	Procjena usvojenosti ishoda učenja
1.	Prilagođavanje polaznika obuke i psa na obuci	usvojen <input type="checkbox"/> nije usvojen <input type="checkbox"/>
Dodatni komentar:		
VERIFIKACIJA		
<p>Potpis instruktora: _____</p> <p>Potpis polaznika: _____</p> <p>Datum: _____</p>		
Ovaj obrazac sastavni je dio Izvještaja o ostvarenom napretku polaznika obuke tokom trajanja praktičnog dijela obuke i čuva se u arhivi Agencije.		

KONTROLNA LISTA ZA PRAKTIČNI DIO OBUKE VJEŽBE POSLUŠNOSTI

Ime i prezime polaznika	
Instruktor	

OBRAZAC ZA PRAĆENJE NAPRETKA POLAZNIKA OBUKE

ZA NASTAVNU TEMU „VJEŽBE POSLUŠNOSTI“

PRISUSTVO NA OBUCI

Navesti sve datume i broj održanih nastavnih sati

--

NIVO AKTIVNOSTI POLAZNIKA NA OBUCI

Opisati procjenu aktivnosti polaznika na obuci

--

OSTVARENI NAPREDAK POLAZNIKA OBUKE		
Opisati procjenu ostvarenog napretka polaznika obuke po propisanim temama		
	Nastavna tema	Procjena usvojenosti ishoda učenja
1.	Vođenje psa „uz nogu” – na povocu	usvojen <input type="checkbox"/> nije usvojen <input type="checkbox"/>
2.	Vođenje psa „uz nogu” – bez povoca	usvojen <input type="checkbox"/> nije usvojen <input type="checkbox"/>
3.	„Sjedi” – iz normalnog koraka s povratkom psu	usvojen <input type="checkbox"/> nije usvojen <input type="checkbox"/>
4.	„Mjesto” – iz normalnog koraka s dolaskom psa	usvojen <input type="checkbox"/> nije usvojen <input type="checkbox"/>
5.	„Stoj” – iz normalnog koraka s povratkom psu	usvojen <input type="checkbox"/> nije usvojen <input type="checkbox"/>
6.	„Dođi” – pozivanje psa	usvojen <input type="checkbox"/> nije usvojen <input type="checkbox"/>
7.	„Odležavanje s ometanjem”	usvojen <input type="checkbox"/> nije usvojen <input type="checkbox"/>
Dodatni komentar:		
VERIFIKACIJA		
<p>Potpis instruktora: _____</p> <p>Potpis polaznika: _____</p> <p>Datum: _____</p>		
Ovaj obrazac sastavni je dio Izvještaja o ostvarenom napretku polaznika obuke tokom trajanja praktičnog dijela obuke i čuva se u arhivi Agencije.		

KONTROLNA LISTA ZA PRAKTIČNI DIO OBUKE ODRŽAVANJE FIZIČKE KONDICIJE

Ime i prezime polaznika	
Instruktor	

**OBRAZAC ZA PRAĆENJE NAPRETKA POLAZNIKA OBUKE
ZA NASTAVNU TEMU „ODRŽAVANJE FIZIČKE KONDICIJE”**

PRISUSTVO NA OBUCI

Navesti sve datume i broj održanih nastavnih sati

NIVO AKTIVNOSTI POLAZNIKA NA OBUCI

Opisati procjenu aktivnosti polaznika na obuci

OSTVARENI NAPREDAK POLAZNIKA OBUKE**Opisati procjenu ostvarenog napretka polaznika obuke po propisanim temama**

	Nastavna tema	Procjena usvojenosti ishoda učenja
1.	Savladavanje prirodnih prepreka, istrčavanje i plivanje	usvojen <input type="checkbox"/> nije usvojen <input type="checkbox"/>
2.	Savladavanje prepreka – poligon	usvojen <input type="checkbox"/> nije usvojen <input type="checkbox"/>

Dodatni komentar:**VERIFIKACIJA****Potpis instruktora:** _____**Potpis polaznika:** _____**Datum:** _____

Ovaj obrazac sastavni je dio Izvještaja o ostvarenom napretku polaznika obuke tokom trajanja praktičnog dijela obuke i čuva se u arhivi Agencije.

LOGISTIČKE POTREBE SPECIJALISTIČKE OBUKE „VODIČ SLUŽBENIH PASA (OSNOVNA OBUKA)”

MATERIJALNA SREDSTVA I OPREMA (za do polaznika)			
Redni broj	Naziv sredstva	Mjerna jedinica	Količina
1.	Kese za skupljanje izmeta	paket	
2.	Traka za istrčavanje pasa	komad	
3.	Bicikl za kondicioniranje pasa	komad	
4.	Transportno vozilo sa boksovima za prijevoz pasa	komad	

SPECIJALISTIČKA OPREMA ZA POLAZNIKA OBUKE I PSA NA OBUCI (jednog polaznika i psa)			
Redni broj	Naziv sredstva	Mjerna jedinica	Količina
1.	Povodac od 30 cm	komad	
2.	Povodac od 1 m	komad	
3.	Povodac od 2 m	komad	
4.	Povodac od 5 m	komad	
5.	Povodac od 10 m	komad	
6.	Povodac flexi	komad	
7.	Kongovi srednji (M)	komad	
8.	Kliker	komad	
9.	Zaštitna košara (kožna)	komad	
10.	Kožni okovratnik za vezivanje	komad	
11.	Metalna vodilica za vođenje (davlilica)	komad	
12.	Oprsnica „POLICIJA”	komad	

13.	Češalj za poddlaku	komad	
14.	Četka	komad	
15.	Radni prsluk za rad s psima	komad	
16.	Torbica za poslastice	komad	
17.	RuKsak za držanje opreme	komad	
18.	Aport-jutena kobasica sa dvije ručke	komad	
19.	Aport-loptica s užetom	komad	
20.	Posuda za vodu (transportna)	komad	
21.	Posuda za vodu i hranu	komad	

SPECIJALISTIČKA OPREMA ZA INSTRUKTORA			
Redni broj	Naziv sredstva	Mjerna jedinica	Količina
1.	Povodac od 30 cm	komad	
2.	Povodac od 1 m	komad	
3.	Povodac od 2 m	komad	
4.	Povodac od 5 m	komad	
5.	Povodac od 10 m	komad	
6.	Povodac flexi	komad	
7.	Kongovi srednji (M)	komad	
8.	Kliker	komad	
9.	Radni prsluk za rad s psima	komad	
10.	Torbica za poslastice	komad	
11.	RuKsak za držanje opreme	komad	
12.	Aport-jutena kobasica sa dvije ručke	komad	
13.	Aport-loptica s užetom	komad	
14.	Radna obuća i odjeća (ljetna i zimska)	komad	

Napomena: Logističke potrebe mogu se nadopunjavati novim sredstvima i opremom, u skladu s aktuelnim trendovima razvoja obuke vodiča pasa.

