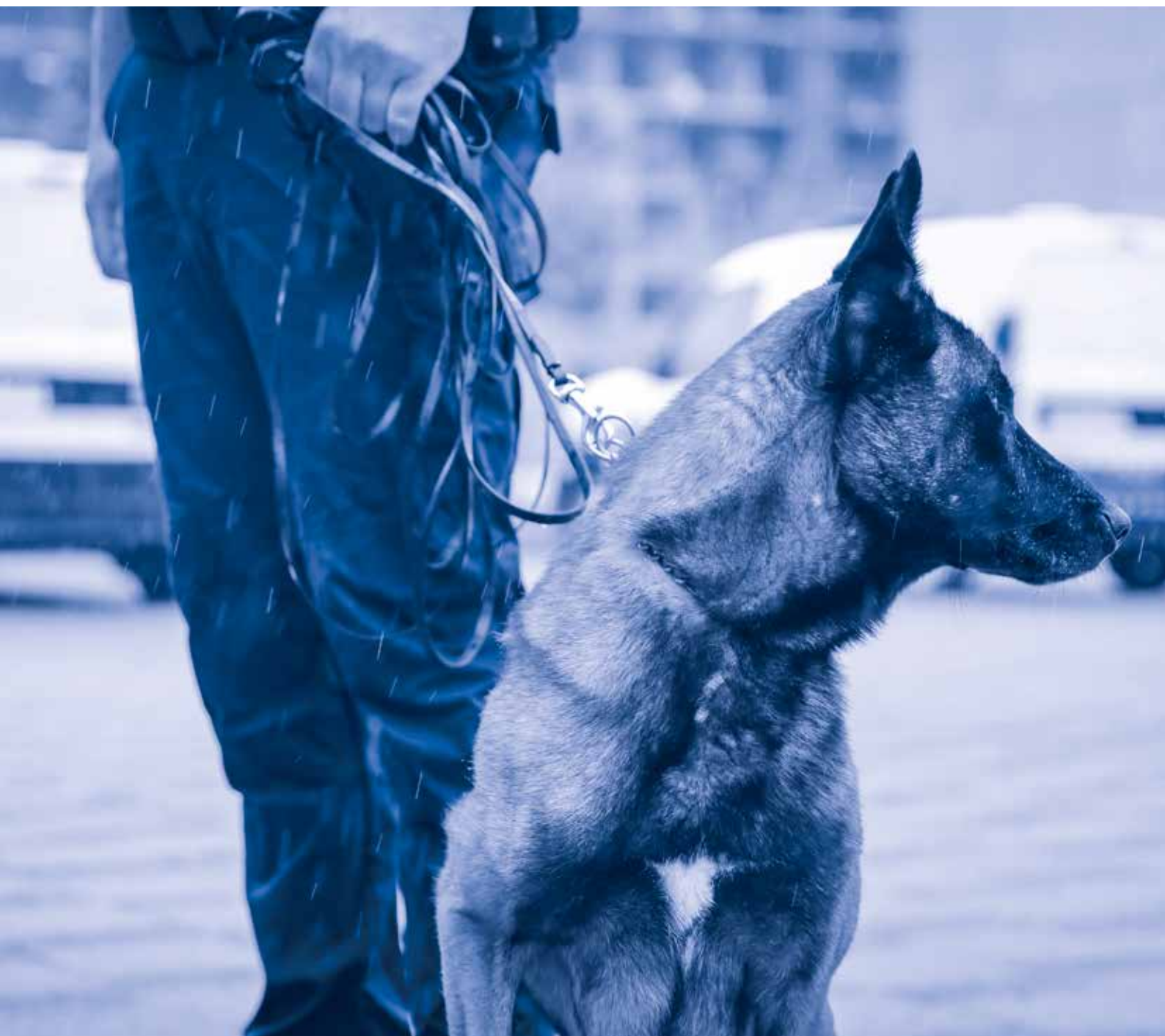


K⁹ SMJERNICE I PRIRUČNIK

ZA UPORABU SLUŽBENIH PASA
U POLICIJSKIM AGENCIJAMA
U BOSNI I HERCEGOVINI



Smjernice i priručnik za uporabu službenih pasa u policijskim agencijama u Bosni i Hercegovini



Sarajevo, rujan 2024.

ISBN: 978-92-9234-072-8

Sva prava su pridržana. Sadržaj ove publikacije se može slobodno koristiti i umnožavati u obrazovne i druge neprofitne svrhe, s napomenom da svaka takva reprodukcija ima oznaku da je Misija OESS-a u BiH izvor teksta.



„Sigurnost ljudi treba biti najviši zakon“
– Marcus Tullius Cicero, rimski filozof

Predgovor

Poštovani čitatelji,

Ja volim pse, a možda i vi. Oni su naši vjerni prijatelji koji obogaćuju naše živote na različite načine. Moj pas Lorenzo je mali šarmer, čije su glavne sklonosti i vještine usmjerene na zabavljanje drugih. Drugi psi posjeduju drugačije vještine, od kojih su neke neophodne za očuvanje javne sigurnosti. U tom kontekstu, veliko mi je zadovoljstvo predstaviti prvi sveobuhvatni Priručnik posvećen K9 jedinicama u Bosni i Hercegovini (BiH). Sa svojim izvanrednim vještinama i nepokolebljivom posvećenošću, policijski psi i njihovi vodiči igraju ključnu ulogu u otkrivanju prijetnji, sprječavanju zlouporabe SALW-a i osiguranju sigurnosti naših zajednica.

Ovaj Priručnik, razvijen u okviru projekta „Rješavanje bezbjednosnih i sigurnosnih rizika nezakonitog posjedovanja, zlouporabe i trgovine malim oružjem i lakim naoružanjem (SALW) i njihovom pripadajućom municijom u Bosni i Hercegovini“, koji provodi Misija OESS-a u Bosni i Hercegovini, predstavlja značajan korak u unapređenju standardizacije i suradnje među agencijama za provedbu zakona u BiH. Priručnik odražava predan rad radne skupine koju čine predstavnici Državne agencije za istrage i zaštitu (SIPA), Policije Brčko distrikta BiH, Granične policije BiH, Ministarstva unutarnjih poslova Tuzlanskog kantona, Federalne uprave policije, Ministarstva unutarnjih poslova Republike Srpske i Centra za otkrivanje mina u Bosni i Hercegovini (MDDC). Ovaj Priručnik rezultat je njihovog zajedničkog napora, kao i neprocjenjive suradnje svih ostalih agencija za provedbu zakona u Bosni i Hercegovini.

Priručnik je osmišljen kako bi pružio potporu policijskim agencijama u Bosni i Hercegovini u učinkovitom korištenju policijskih pasa. Nudi smjernice o strukturiranim procedurama za njihovu uporabu, njegu i upravljanje, uz jasno definirane odgovornosti vodiča i nadzornika. Također pruža osnovna znanja o fiziologiji pasa i praktičnim tehnikama treninga radi poboljšanja učinkovitosti vodiča. Osim toga, uvodi standardizirani program obuke za vodiče pasa s ciljem da se ova specijalizirana ekspertiza ugradi u redovnu policijsku obuku za dugoročni profesionalni razvoj. Ova sveobuhvatna potpora omogućena je zahvaljujući velikodušnim doprinosima Austrije, Češke Republike, Europske unije, Francuske, Lihtenštajna, Norveške, Slovačke, Njemačke, Sjedinjenih Američkih Država i Turske. Njihova potpora naglašava međunarodnu posvećenost jačanju kapaciteta za provedbu zakona u Bosni i Hercegovini.

Različiti psi imaju različite uloge. Dok će se Lorenzov doprinos ogledati u njegovim humorističnim nastupima, uvjeren sam da će ovaj Priručnik služiti kao trajni resurs za profesionalce u oblasti provedbe zakona, potičući daljnji razvoj K9 jedinica i osiguravajući njihov ključni doprinos u borbi protiv prijetnji povezanih sa SALW-om i unapređenju javne sigurnosti.

S poštovanjem,

Brian Aggeler
veleposlanik
voditelj Misije OESS-a u Bosni i Hercegovini

SADRŽAJ

Predgovor	3
-----------------	---

SMJERNICE ZA UPORABU SLUŽBENIH PASA

U POLICIJSKIM AGENCIJAMA U BOSNI I HERCEGOVINI

Izrazi korišteni u ovim smjernicama	7
Uvod	7
Dobrobit životinja	8
Struktura jedinica za pse	10
Sposobnosti službenih pasa i zahtjevi	13
Nabavka, radni vijek, otpis i penzionisanje službenih policijskih pasa	16
Oprema – vrste i namjena	18
Preporučeno trajanje obuke	20
Obuka i trening službenih policijskih pasa	21

PRIRUČNIK ZA OBUKU VODIČA SLUŽBENIH PASA

U POLICIJSKIM AGENCIJAMA U BOSNI I HERCEGOVINI

Nastavna oblast za obuku vodiča	33
Uvod u kinologiju	33
Anatomija službenih pasa	35
Nagoni	38
Umirujući (eng. calming) signali	40
Socijalizacija i kontakt sa vodičem	42
Veterinarska prva pomoć i bolesti pasa	43
Obuka i trening službenih pasa	45
Način kondicioniranja službenih pasa	47
Agiliti prepreke	49
Praktični trening	54
Specijalistička obuka službenih pasa	59

NASTAVNI PLAN I PROGRAM – VODIČI SLUŽBENIH PASA

Smjernice za uporabu
službenih pasa u
policijskim agencijama u
Bosni i Hercegovini



Ovaj dokument pripremljen je s ciljem davanja smjernica za uporabu i skrb o službenim policijskim psima / psima koji se koriste u okviru agencija za provedbu zakona. Svrha ovog dokumenta je pružiti svim vodičima pasa/instruktorima/supervizorima i drugim zainteresiranim stranama dokumentirane i strukturirane smjernice za korištenje i održavanje službenih pasa, za službenike agencija za provedbu zakona, kao i opis njihovih odgovornosti.

Izrazi korišteni u ovim smjernicama

„Službenim policijskim psom” smatra se svaki pas koji je obučen ili prolazi kroz proces detaljne strukturirane obuke kojom rukovodi supervizor agencije za provedbu zakona.

Sve reference na pojam „pas”, također, uključuju ženku psa i mladunce koji pripadaju agencijama za provedbu zakona i koji podliježu bilo kojim posebnim uvjetima i aranžmanima.

Pojam „vodič pasa” ne podrazumijeva samo vodiča, već također treba uključiti službenike policije / agencija za provedbu zakona kojima su dodijeljeni službeni psi prije početne obuke, kao i bilo kojeg člana policijskog osoblja koji rukovodi službenim psima u operativnom svojstvu.

Službeni policijski pas i vodič rade kao tim, te vodič mora osigurati da se posao obavlja na profesionalan način, vodeći računa o općoj sigurnosti.

Uvod

U ovom dokumentu vodičima pasa/instruktorima/supervizorima i drugim zainteresiranim stranama daju se jasne upute u vezi sa skrbi i uporabom službenih pasa, kao i njihovom dužnosti i odgovornosti, definiranjem vrste službenih pasa, njihovom namjenom, smještajem, prehranom, zdravstvenom zaštitom, obukom i treningom, nabavom i rashodovanjem, te materijalno-tehničkim sredstvima i opremom neophodnom za rad i obuku službenih policijskih pasa.

[Također, ovaj dokument pruža upute vodičima pasa/instruktorima/supervizorima i drugim zainteresiranim stranama o sljedećem:](#)

- vršenju obuke i njezi službenih pasa agencija za provedbu zakona
- načinu operativnog raspoređivanja službenih pasa u okviru agencija za provedbu zakona
- uobičajenim praksama
- dosljednosti postupanja u svakoj operativnoj situaciji
- usklađenosti odredaba zakona i propisa o dobrobiti životinja
- mjerama za umanjivanje rizika od ozljeda ili bolesti psa, vodiča i drugih službenika i uposlenika
- mjerama kojima se povećava sigurnost zajednica u Bosni i Hercegovini, osiguravajući profesionalno i adekvatno obučene vodiče i službene pse agencija za provedbu zakona.

Europska konvencija o ljudskim pravima

Kad god je nužna uporaba sile, opredjeljenje agencija za provedbu zakona u Bosni i Hercegovini je da će policijski službenici:

- Poštovati ljudski život i ponašati se tako da svaku ozljedu ili štetu svedu na najmanju moguću mjeru.
- Ponašati se suzdržano i osigurati da u specifičnim okolnostima njihove reakcije budu odgovarajuće, primjerene i u skladu s legitimnim ciljem koji se želi postići.
- Osigurati da se pomoć i medicinska pomoć svim ozlijeđenim osobama pruži što je prije moguće.

U svim situacijama koje zahtijevaju uporabu službenih pasa, agencije za provedbu zakona nastojat će poštovati zahtjeve Europske konvencije o ljudskim pravima, načela zakonitosti, legitimnosti, proporcionalnosti, nužnosti i odgovornosti.

Kada su u pitanju prava pojedinaca, iznimno se dopušta primjena sile prilikom uporabe službenog psa u slučaju kada je zakoniti cilj vodiča pasa da zaštiti život, tako što će:

- provesti potragu za nestalom osobom ili supstancama koje mogu ugroziti život
- odvracati prijestupnika koji predstavlja neposrednu prijetnju i opasnost sigurnosti drugih ljudi
- otkriti prijestup traženjem dokaza ili skrivenih osumnjičenika
- spriječiti bijeg osumnjičenika za koje se vjeruje da su počinili ozbiljno kazneno djelo i koji aktivno izbjegavaju uhićenje bijegom, ali samo onda kada su druge mogućnosti isprobane i pokazale su se neučinkovitima, ili su razmatrane, ali su se smatrale neprikladnima.

Dobrobit životinja

Vodiči pasa su u svakom trenutku odgovorni za dobrobit svojih pasa.

Agencije za provedbu zakona, koje se bave obukom i uporabom službenih pasa, svjesne su da je od najveće važnosti osigurati dobrobit službenih policijskih pasa, kako zbog moralne obveze tako i zbog održavanja njihove operativne učinkovitosti, te da rukovanje službenim psima podliježe relevantnim važećim zakonskim i podzakonskim aktima.¹ Samo pas koji je u dobroj formi i dobrog fizičkog zdravlja, pružit će učinkovitu uslugu i imati produžen životni vijek, a time biti i isplativ.

Preventivna zdravstvena zaštita ključna je u osiguravanju dobrobiti svakog službenog policijskog psa.

¹ Bosna i Hercegovina ima usvojene zakonske i podzakonske akte o dobrobiti životinja, koji daju okvir za poštovanje načela očuvanja dobrobiti životinja u Bosni i Hercegovini: Zakon o zaštiti i dobrobiti životinja. Službeni glasnik BiH 25/09, 9/18; Zakon o veterinarstvu u Bosni i Hercegovini. Službeni glasnik BiH 34/02; Pravilnik o osnivanju i uvjetima za azile za životinje. Službeni glasnik BiH 27/10; Pravilnik o zaštiti pasa kućnih ljubimaca. Službeni glasnik BiH 18/12; Zakon o veterinarstvu Federacije BiH. Službene novine FBiH 46/2000; Zakon o zaštiti dobrobiti životinji. Službeni glasnik BiH 25/09, Zakon o zaštiti i dobrobiti životinja. Službeni glasnik Republike Srpske 111/2008; Zakon o veterinarstvu u Republici Srpskoj. Službeni glasnik Republike Srpske 75/2017.

Organizacije za veterinarsku njegu i dobrobit životinja

Za sve službene policijske pse vodit će se veterinarska evidencija u kojoj se trebaju bilježiti pregledi, liječenje, cijepljenja i povijest bolesti. Osim toga, tjedni zapis o težini psa, primijenjenim tabletama protiv parazita i prvoj pomoći/liječenju koji ne zahtijevaju usluge veterinara, također se trebaju redovito bilježiti. O takvom će postupanju biti informiran supervizor jedinice za pse.

Veterinarska evidencija bit će dostupna za pregled nadležnom veterinaru, instruktoru i drugim zainteresiranim stranama, kao što su članovi udruga za zaštitu životinja, ukoliko istu budu zahtijevali.

Supervizori jedinice za pse bit će odgovorni za nadzor veterinarske njega i osiguravanje dobrobiti životinja. Uz to, općenito gledano, vodič psa odgovoran je za zdravlje, održavanje kondicije i dobrobit svog psa. Dok su psi agencija za provedbu zakona smješteni u štenarama agencije za provedbu zakona, ova odgovornost leži na osoblju jedinice koja se brine o psima.

Ako pas pokazuje simptome bolesti koji zahtijevaju veterinarsku pomoć ili je nesposoban za rad zbog bolesti ili ozljede, vodič mora obavijestiti nadzornika jedinice za pse ili veterinara čim je to prije moguće, kako bi se spriječila daljnje komplikacije. Vodič pasa treba dobiti relevantnu dozvolu o daljnjem postupanju od svojih nadređenih, prije nego nastanu daljnji troškovi liječenja psa.

Dok se pas oporavlja od ozljede, bolesti ili operacije i nije sposoban za rad, vodič je adekvatna osoba koja će skrbiti o psu. U takvim okolnostima, ipak, može biti poželjno da vodič psa pomalo vježba, ukoliko je to moguće. U slučaju bilo kakvih sumnja, uvijek treba potražiti savjet veterinara.

Pas, kojeg se ne bi smjelo tijekom perioda oporavka trenirati niti s njim provoditi lagane vježbe, treba biti adekvatno smješten kako bi se u miru oporavlja, dok se vodiču daju druge dužnosti predviđene odgovarajućim internim aktom.

Redovite veterinarske preglede nužno je provoditi svakih 12 mjeseci, obično u vrijeme kada se vrši i redovito cijepljenje pasa.

Cijepljenje

Preventivna zdravstvena njega pasa od najveće je važnosti za održavanje potpuno funkcionalne operativne učinkovitosti.

Agencije za provedbu zakona stoga trebaju biti svjesne i trebaju osigurati najučinkovitiju godišnju cjepljivost za pokrivanje svih prijetnji koje predstavljaju rizik za dobrobit svih pasa u jedinici. Pokriveni minimum cijepljenja treba sadržavati redovita godišnja cjepiva ili tablete protiv:

- hepatitisa i drugih zaraznih bolesti jetre
- štenećaka

- parvovirusa
- parainfluenze
- leptospiroze (mišje groznice)
- bjesnoće
- tablete/ampule protiv buha, krpelja, parazita, uključujući očne parazite (Agencije za provedbu zakona osigurat će tretman protiv crva, buha i krpelja kao dio svoje preventivne zdravstvene strategije, kako bi se spriječilo zatajenje srca, nutritivni nedostaci, bronhopneumonija, crvi/buhe i krpelji i zarazne bolesti).

Prehrana

Agencije za provedbu zakona osigurat će da svi psi u njihovoj nadležnosti budu hranjeni prikladnom hranom koja u potpunosti zadovoljava potrebe odraslih radnih pasa.

Za štene su prvih 12 do 18 mjeseci ključni za razvoj. Agencije za provedbu zakona će psima davati potpunu uravnoteženu hranu kako bi se osigurao pravilan razvoj njihovih mišića, unutarnjih organa i imunosnog sustava.

Ženke, ukoliko se koriste za razmnožavanje, zahtijevaju odgovarajuću prehranu prije parenja, tijekom i nakon okota štenaca. Ovo osigurava maksimalan broj zdravih štenaca i pomaže pri oporavku ženke do potpunog zdravlja.

Raznolika kvalitetna hrana treba biti dostupna za zadovoljavanje prehrambenih potreba zbog različitih zdravstvenih stanja pasa, alergija, dobi psa itd.

Omogućavanje nutritivno bogate prehrane svim psima, s uravnoteženim nivoom proteina, masti, ugljikohidrata, vitamina i minerala, važna je praksa koju mora slijediti svaka agencija za provedbu zakona koja u svom radu koristi službene pse.

Prehrana službenih policijskih pasa vrši se briketiranom hranom za pse. Briketirana hrana za pse je dehidrirana hrana u granulama koja je svojim sastavom najčešće prilagođena određenoj pasmini, dobi i aktivnosti pasa.

Službeni policijski psi se hrane dva puta dnevno suhom dehidriranom hranom.

Normativ utroška namirnica za suhi briketirani obrok

Dnevni obrok za odraslog neaktivnog psa, koji nije izložen visokim fizičkim naporima usljed obuke i treninga, hranjenog Super Premium Energy hranom iznosi oko 1 % njegove ukupne tjelesne težine.

Super Premium Energy je ona hrana koja na deklaraciji od strane proizvođača ima prikazan sadržaj vitamina, minerala, proteina i masti potrebnih za optimalan rast i razvoj psa, kao i povećanu aktivnost pasa prilikom obuke i treninga.

Dnevni obrok za odraslog, aktivnog psa (pas koji je izložen visokim fizičkim naporima usljed obuke i treninga) hranjenog Premium Energy hranom iznosi oko 2 % njegove ukupne tjelesne težine.

Struktura jedinica za pse

Struktura općenito ovisi o unutarnjoj organizaciji svake agencije za provedbu zakona, ali bi minimalno trebala sadržavati:

- supervizora jedinice za pse/zapovjednik jedinice
- vodiče koji rade sa psom
- osoblje zaduženo za brigu o štenarima, popravke, higijenu prostora za smještaj pasa i skladištenje hrane.

Operativni resursi

Psi će biti raspoređeni u okviru agencija za provedbu zakona kako bi zadovoljili potrebe svake agencije. Supervizor jedinice za pse odgovoran je za raspoređivanje svih raspoloživih pasa kako bi se potrebe agencije za provedbu zakona ispunile na najbolji način.

Logistički odjel će, kad god je to izvedivo, planirati minimalnu opremljenost jedinica za pse dostupnih po smjeni. Zahtjevi za službene pse na unaprijed planiranim događajima, kao što su npr. sportski događaji, trebaju biti primljeni u jedinici za planiranje u ranoj fazi, dok supervizori jedinice za pse trebaju biti uključeni u planiranje i pronalaženje resursa za pokrivanje tih događaja, te dati taktičke savjete o tome kako se službeni psi mogu najbolje rasporediti.

Zapošljavanje i odabir vodiča pasa – politika zapošljavanja

Važeći propisi unutar agencije za provedbu zakona definiraju pravilan način odabira vodiča pasa u službu, odnosno policajca koji mora zadovoljiti sljedeće opće kriterije:

- da je policijski službenik sa službenim položajem u strukturi u kojoj je na dužnosti
- da je certificiran kao „vodič pasa” ili spreman/a završiti tečaj za vodiča pasa u nadležnoj agenciji za provedbu zakona
- da dobrovoljno prihvaća raditi sa službenim psom
- da je odabran/a na temelju testiranja koje provodi povjerenstvo u okviru agencije za provedbu zakona, sa svim elementima koje takav test ima, uključujući i test fizičke spremnosti
- da zadovoljava ostale kriterije regulirane važećim zakonodavstvom.

Odabir vodiča psa odvijat će se kroz proces zapošljavanja i selekcije. Odabir vodiča pasa odgovornost je supervizora jedinice za pse, s tim da pojedine elemente procesa mogu podržati i olakšati drugi odjeli u strukturi, kao što je kadrovska služba i sl.

Svi vodiči, koji rukovode psom predviđenim za mirovinu, trebali bi imati pravo ostate raditi kao vodiči i dobiti zamjenskog psa pod uvjetom da je pas zadovoljio sve potrebne kriterije. Vodiči pasa, također, moraju biti svjesni da psi koji su im dodijeljeni mogu u vrlo rijetkim prilikama (iz operativnih razloga) biti ponovno dodijeljeni drugom vodiču. Međutim, preporučuje se da se, nakon što vodič i pas postanu tim i na taj način uspostave povezanost, ostanu raditi kao tim jer je povezivanje u tim proces koji zahtijeva vrijeme i rad, te će se dodjela psa drugom vodiču dogoditi samo u posebnim okolnostima.

Uloga vodiča pasa i glavne odgovornosti osoblja jedinice za pse

Uloga vodiča psa je da:

- pruži reaktivnu pomoć i podršku svim operativnim službenicima i specijalističkim odjelima odgovarajućom uporabom službenih pasa
- locira i isporuči dokaze ili počinitelje kaznenoga djela

- kontrolira potencijalne i stvarne smetnje, te poveća sigurnost službenika i javnosti općenito.

Vodiči pasa unutar agencije za provedbu zakona imaju, također, dodatne uloge predviđene internim aktom.

Vodič službenih policijskih pasa zadužuje službenog policijskog psa, za kojeg je odgovoran do razrješenja dužnosti ili rashodovanja službenog policijskog psa, te prolazi teoretsku i praktičnu obuku za vodiča službenog policijskog psa koju vodi neposredni rukovoditelj vodiča službenih policijskih pasa na temelju plana i programa obuke i treninga.

Vodič službenog policijskog psa svakodnevno je odgovoran:

- obavljati uvid u zdravstveno stanje psa kojeg duži i o eventualnim promjenama obavijestiti nadređenog koji će odlučiti o potrebi veterinarskog zbrinjavanja
- trenirati sa službenim psom kojeg duži po planu i programu obuke i treninga, kako bi, ako je zadužio obučenog službenog psa, isti zadržao potrebnu razinu dostignute obuke ili je unaprijedio
- u slučaju zaduženja neobučenog psa, istog, uz pomoć certificiranog instruktora vodiča službenih pasa, obučiti po planu i programu obuke za predviđenu namjenu
- ukoliko se ukaže potreba, a zbog odsutnosti drugog vodiča službenog policijskog psa, u dogovoru s nadređenim preuzeti skrb o drugom službenom policijskom psu do povratka njegovog vodiča
- u slučaju operativnog angažiranja provjeriti trenutno psihofizičko stanje službenog policijskog psa i, ukoliko je pozitivno, izvršiti pripremu istog, pripremiti opremu i neophodne namirnice za službenog policijskog psa koje su potrebne za vrijeme izvršavanja zadatka
- prilikom transporta u službenom motornom vozilu, službene policijske pse smjestiti u namjenske transportne boksove radi vlastite sigurnosti i sigurnosti drugih policijskih službenika
- nakon povratka s terena vodič službenog policijskog psa dužan je zbrinuti službenog policijskog psa, te izvršiti uvid u ispravnost opreme.

Vodič psa odgovoran je za sve aspekte održavanja i korištenja svog psa. On brine da se s njegovim psom postupa prema standardnim operativnim procedurama organizacije i prema prihvaćenim standardima. Mora imati volju za rad s psom, posjedovati osnovne vještine obuke, zatim treba provoditi redovitu obuku i imati sposobnost kontrole nad psom tijekom pretrage. Također, mora imati znanja o općoj njezi pasa, procjeni zdravlja i osnovnom pristupu psu. Dužan je voditi evidenciju i pisati izvješća prema utvrđenim propisima te ih predati svom nadređenom, prema utvrđenoj hijerarhiji.

Vodič psa ima prednost u donošenju odluka o sposobnosti psa za rad i odmor te odluka o prekidi pretrage i nastavku rada, kada za to nastupe ili prestanu uvjeti ograničenja. U radu s psom neposredno surađuje s trenerom pasa/supervizorom.

Operativni brifing potrebno je održati prije početka operativnih aktivnosti ili tijekom njih. Operativni brifing ključan je alat i trebao bi sadržavati sve bitne informacije potrebne za provedbu operacija u okviru agencija za provedbu zakona. Operativni brifinzi ne bi se trebali provoditi zajedno s drugim policijskim službama, kako bi se osigurala pravilna koordinacija kada su službeni psi raspoređeni zajedno s drugim sigurnosnim službama.

Prije i tijekom dnevnih operacija vodič pasa mora osigurati da je:

- pas zdrav, živahan i motiviran za traženje na siguran i precizan način.

Ovaj se zahtjev provjerava fizičkim pregledom, procjenom ponašanja psa i dnevnim testom psa koji provodi vodič psa. Kada pas nije angažiran na zadatku potrage, njegovu radnu kondiciju treba održavati vježbanjem (pretragom terena za treniranje, trčanjem, šetnjom i igrom).

Ako vodič pasa ocijeni da pas nije sposoban za rad, zbog nekog od uvjeta ograničenja (vrućina, dehidracija, ozljede uzrokovane oštrim predmetima, ugrizi kukaca ili druge bolesti), dužan je odvesti psa na odmor i procjenu daljnjeg rada.

Vodič psa brine da je pas normalno uhranjen i da redovito dobiva dovoljno vode za piće. Voda je vrlo važna tijekom vrućih ljetnih dana kada je potrebno psa češće odmarati i davati mu dovoljno vode potrebne za njegov organizam.

Tijekom vrućih dana potrebno je osigurati da pas boravi u hladovini kada nije smješten u štenari.

Vodič priprema psa za transport u specijaliziranom transportnom sredstvu. Oprema psa, koja je neophodna za transport, mora se koristiti na pravilan način i održavati prema potrebi.

Vodič treba brzo odgovarati na zahtjeve agencije za provedbu zakona za uporabu službenog psa, pružajući operativnu podršku policijskim službenicima. Također, treba:

- Provoditi pretrage koristeći pse opće namjene ili specijalizirane pse kao podršku lokalnim službenicima; ubrzati lociranje nestalih osoba i uhićenje počinitelja kaznenih djela; djelovati kao podrška lokalnim službenicima u njihovim istragama i odgovorima na incidente.
- Provoditi radnje suzdržavanja opasnih pasa koji su se našli izvan kontrole, uključujući napade pasa unutar jedinice radi zaštite javne sigurnosti.
- Provoditi planirane patrole kao potporu radi otkrivanja i sprječavanja kriminala.
- Pružati podršku službenicima kako bi se omogućilo sigurno radno okruženje prilikom provedbe naloga za pretragu ili intervencija u objektima.
- Pružati specijalizirane savjete operativnim policijskim jedinicama o raspoređivanju pasa, kako bi se doprinijelo razvoju odgovarajućih strategija i taktičkih planova.
- Promovirati uporabu pasa i održavati demonstraciju rada kolegama i široj javnosti; upoznati ih s ulogama i vještinama službenih pasa u agenciji za provedbu zakona, te podržati razvoj pozitivnih odnosa između policije i javnosti.
- Preuzeti odgovarajuću brigu, obuku i rukovanje službenim psima opće namjene kako bi se osiguralo zdravlje, dobrobit i operativna učinkovitost psa/pasa.

Supervizor

Supervizor bi trebao dobiti sve relevantne informacije kako bi mogao odrediti kako se najbolje pripremiti za zadatke navedene u radnom nalogu. Kada su službeni psi agencije za provedbu zakona u statusu operativne pripravnosti, operativni brifing treba provesti kada je tim raspoređen.

Informacije, koje predaju vodiču, trebale bi uključivati:

- dnevno radno vrijeme (očekivano radno vrijeme)
- dnevni raspored prema područjima
- sva operativna ograničenja koja mogu utjecati na pse za potragu
- specifične informacije o prijetnjama povezane s objektima (ili osobama) koje treba pretražiti

- informacije o tome koje su strane ili osobe odgovorne za omogućavanje pristupa područjima koja se trebaju pretraživati
- informacije o kojima strane ili osobe moraju biti obaviještene u slučaju da službeni pas agencije za provedbu zakona identificira nazočnost eksploziva
- informacije tijekom događaja koji se odvijaju u slučaju indikacije eksploziva (putevi za evakuaciju, posebne mjere opreza itd.)
- sve druge relevantne informacije koje umanjuju rizik za vođiĉe ili službene pse
- sve ažurirane propise, zakone ili postupke agencije koji, također, trebaju biti dostupni vođiĉu
- sve relevantne dokumente koje treba ovjeriti ili ispuniti sam vođiĉ psa.

Neophodno obrazovanje i kvalifikacije vođiĉa pasa

Prethodno obrazovanje i iskustvo:

- završena početna obuka i završen probni rad
- završen teĉaj za vođiĉa pasa opće namjene
- završen specijalistički teĉaj za vođiĉa pasa (ako je potrebno)
- ispunjeni specifiĉni zahtjevi tjelesne sposobnosti.

Potrebne vještine, koje vođiĉ pasa treba posjedovati, općenito su:

- dobre vještine timskog rada i proaktivan pristup razvoju odnosa s kolegama
- dobre komunikacijske vještine sa sposobnošću jasnog iznošenja logičkih argumenata
- sposobnost izrade saĉetih izvješća ili drugih dokumenata
- sposobnost identificiranja, analize i upravljanja rizikom za donošenje odluka utemeljenih na dokazima
- dobre vještine upravljanja vremenom sa sposobnošću organiziranja i određivanja prioriteta
- sposobnost uporabe standardnih paketa informacijske tehnologije (IT), sustava i/ili baza podataka za ispunjavanje zahtjeva uloge
- sposobnost objektivnog pregleda vlastitog učinka i poduzimanja koraka za poboljšanje.

Stalni profesionalni razvoj osoblja jedinice za pse

Neophodno je:

- Održavati i ažurirati osnovno znanje, razumijevanje i vještine koje se odnose na funkciju vođiĉa pasa i područje policijske operativne odgovornosti.
- Unaprjeđivati znanje i razumijevanje modernih pristupa utvrđenih policijskim istraživanjem koji se odnose na funkciju vođiĉa pasa, uključujući rješavanje problema i timski rad, te objediniti to u radnu praksu.
- Održavati radno znanje i razumijevanje novih i rastućih kriminalnih prijetnji i prioriteta koji utjeĉu na ulogu timova pasa i koristiti trenutnu najbolju praksu za njihovo rješavanje kako bi se omogućio proaktivan i preventivan pristup.
- Provoditi godišnju i obveznu obuku, uključujući testove fiziĉke spremnosti, obuku o osobnoj sigurnosti, prvu pomoć i zaštitu podataka, itd.

Testiranje vođiĉa pasa

Od svih vođiĉa pasa, unutar agencija za provedbu zakona, oĉekuje se da budu tjelesno spremni i da mogu završiti test fiziĉke spremnosti kad god se to od njega/nje zatraži. Ovo je važno kako bi se osiguralo da svi vođiĉi mogu biti operativno raspoređeni u bilo kojem trenutku i da agencija za provedbu zakona moţe ispuniti svoje obveze prema zahtjevima.

Vodiĉi, također, moraju posjedovati sljedeće certifikate:

- certifikat o obuĉenosti
- certifikat o specijalističkoj obuci.

Sposobnosti službenih pasa i zahtjevi

Odabir pasa

Prilikom odabira, nema specifiĉnih ograniĉenja za pasmine.

Svaki pas koji potencijalno ulazi u proces obuke trebao bi pokazivati sljedeće kvalitete:

- dobar temperament, fiziĉku kondiciju i zdravlje
- odličnu sposobnost traženja i volju za radom

- natprosječnu prirodnu želju za preuzimanjem
- sposobnost rada u svim uvjetima i okruženju bez ometanja.

Preporučene fizičke osobine su:

- srednje veliki psi (50–65 cm visina grebena), s tjelesnom masom 25–35 kg, dobre anatomije, bez vidnih ograničenja u čvrstoći leđa i ekstremitetima, što rezultira velikom fizičkom i psihičkom izdržljivošću
- mezocefalni tip glave, veći broj mirisnih stanica u nosu, bolje disanje što rezultira sporijim zamorom
- škarast ili klijestast zagriz koji jamči veliku snagu ugriza
- kratka, oštra dlaka s poddlakom.

Preporučene psihičke osobine:

- čvrsta narav u normalnim okolnostima; pas treba da je staložen, pažljiv i siguran u sebe
- srednja temperamentnost pri niskom, srednje ili visokom pragu razdražljivosti
- ravnodušnost na glasne zvukove; glasni zvukovi kao npr. eksplozije, pucnjava, generatori, teški strojevi ne smiju plašiti psa
- ravnodušnost prema otvorenom plamenu, dimu kao i drugim jakim mirisima
- visoka razina inteligencije
- vezanost prema vodiču
- veoma izražen plijenski nagon povezan s ustrajnošću.

Nepoželjne osobine:

- svaki vid loše naravi
- plašljivost na zvukove
- plahost
- nesigurnost u okruženju
- ujedljivost
- izražena mekoća
- nedovoljna vezanost za vodiča.

Agencije za provedbu zakona imaju pse obučene za različite namjene i mogu se koristiti u sljedeće svrhe:

Psi za pronalaženje:

- osumnjičenih ili nestalih/ranjivih osoba na raznim terenima, ovisno o vremenskim

rokovima i prevladavajućim vremenskim uvjetima

- indikacija na ostavljene ukradene predmete ili druge dokazne materijale.

Psi za pretraživanje:

- osumnjičenih u otvorenim prostorima ili zgradama
- nestalih osoba
- imovine, npr. dokaznog materijala koji je ostavljen ili prikriiven.

Psi za uporabu sile, kad se događaju neredi, koriste se:

- za kontrolu / suzbijanje spontanih / sporadičnih nereda
- za zaštitu ugroženih područja/objekata
- za unaprijed planirane događaje na kojima mogu izbiti javni neredi / nogometne utakmice / veliki događaji
- za uporabu sile – sustigni i zadrži, sustigni i odstupi od napada, napad oružjem / napad na vodiča pasa
- s ciljem potrage i hvatanja osumnjičenog koji bježi, ujedanjem ili držanjem osumnjičenog pod prismotrom, ovisno o njegovim postupcima, kao i za zaštitu i sigurnost operativnog osoblja
- za hvatanje naoružanog / nasilnog prijestupnika u skladu s važećim pravilnicima.

Psi, kao podrška naoružanim policijskim službenicima, koriste se za:

- kontrolu / držanje pod nadzorom objekata ili otvorenih prostora
- potjeru i uhićenje osumnjičenih
- potjeru i potragu za osumnjičenima na otvorenom terenu
- pretres zgrada / vozila u potrazi za osumnjičenima kao podrška naoružanim službenicima.

Proaktivna uporaba pasa, kod potrage za opojnim drogama / vatrenim oružjem / novcem, koristi se za:

- pretragu zgrada, vozila i otvorenih prostora u potrazi za često korištenim kontroliranim supstancijama, novcem u obliku novčanica i vatrenog oružja i njegovih sastavnih dijelova
- pretragu u operacijama koje se poduzimaju prema policijsko-obavještajnom modelu, kao podrška službeniku u pretrazi na osnovi naloga.

Pasivna uporaba pasa, kod potrage za drogom/novcem, koristi se za:

- neometano pretraživanje oko pojedinaca u nekoj konkretnoj zoni, u gužvama i na javnim mjestima i događajima, na temelju podataka ili u sklopu redovitih aktivnosti, kao i za davanje indikacije prisutnosti često korištenih supstancija i novca.

Spašavanje žrtava, spašavanje u katastrofama, pretraga

- psi se koriste u potrazi za ljudskim ostacima i krvlju u različitim okruženjima (istraži o nestaloj osobi / mjestu sudara u drumskom prometu / mjestu odlaganja tijela / kontaminaciji krvlju – potrazi na osnovi oružja / odjeće itd.)
- psi se koriste u potrazi za zakopanim ljudskim ostacima, bilo djelomičnim ili cijelim tijelom
- psi se koriste u pretrazi terena, ruševina, sniježnih lavina.

Pretraga za eksplozivima

- psi za otkrivanje eksploziva koriste se za pretragu zgrada, vozila i otvorenih prostora i ruta za obrambene operacije i protuterorističke operacije pretrage.

Obrana i napad

Službeni policijski pas za napad i obranu koristi se za:

- odbijanje napada na policijske službenike
- savladavanje otpora
- sprječavanje bjekstva
- pronalaženje i hvatanje počinitelja kaznenih djela
- sprječavanje bjekstva osoba lišenih slobode.

U ovu svrhu koristi se:

- službeni patrolni pas
- službeni pas za kontrolu masa
- službeni pas za dualnu namjenu
- službeni pas za posebnu namjenu.

Stražarska služba:

Službeni policijski pas za stražarsku službu koristi se za:

- osiguranje osoba i objekata.

Ovi psi ne smiju se koristiti za izvršavanje drugih službenih zadataka, ukoliko za to nisu posebno obučeni.

Javni nemiri velikih razmjera

Mora se naglasiti razlika između svakodnevnog nereda i javnog nereda velikih razmjera.

Službeni psi mogu se koristiti za različite taktičke opcije, uključujući:

- službene pse koji čuvaju imovinu
- službene pse koji se koriste za zadržavanje i izolaciju određenog područja tijekom trajanja nereda
- raspršivanje malih neprijateljskih skupina korištenjem minimalnog broja pasa
- povlačenje službenih pasa i vodiča kao korak ka ponovnoj uspostavi normalne situacije.

Ove opcije treba razmotriti u ranoj fazi zajedno s ostalim opcijama tako da pas i vodič budu sastavni dio plana.

Prije angažiranja službenih pasa, u situacijama uspostave javnog reda, treba uzeti u obzir sljedeće:

- treba dati jasno upozorenje da je potrebno angažirati službene pse
- svijest o tomu da korištenje pasa privlači publicitet
- koliko god je to moguće, osigurati da se psi ne koriste u područjima gdje se može okupiti puno nevinih ljudi
- ako je vodič ozlijeđen, njegov/njezin pas će ga zaštititi od napadača.

Agencija za provedbu zakona treba, na bazi iskustva, sastaviti tim koji će na najučinkovitiji način odgovoriti ovakvim situacijama.

Ugrizi pasa i prijava ugriza službenog psa

Potrebno je slijediti postupak evidencije ugriza psa, kao i postupak prijave.

Svi vodiči pasa moraju posjedovati znanje o politici uporabe sile. Važno je da vodiči budu sposobni adekvatno opisati i obrazložiti situaciju. Prilikom izrade i pisanja izvješća i davanja usmenih izjava, službenici bi trebali biti u mogućnosti pružiti odgovarajuće dokaze.

Izvješća, koja se odnose na ugrize pasa, moraju biti u skladu s primjenjivim standardima.

Svaka ozljeda osobe ili šteta na imovini od strane službenog psa mora se prijaviti supervizoru jedinice za pse i prosljediti nadležnom službeniku koji će razmotriti okolnosti.

U svim okolnostima, na dužnosti ili izvan nje, u kojima službeni pas ozlijedi osobu ili ošteti imovinu, incident se mora prijaviti supervizoru jedinice za pse. Dodatno, incident se mora zabilježiti uz dokumentiranje okolnosti. Za incidente na dužnosti, vođa psa mora podnijeti izvješće o incidentu prije odlaska s dužnosti.

Ako je osoba ugrizena, bez obzira na ozljedu, ili je službeni pas angažiran s namjerom da ugrize osumnjičenog, supervizor jedinice za pse istražiti će incident i pripremiti izvješće popunjavanjem obrasca za prijavu ugriza, koji će biti dostavljen inspektoratu jedinice za pse nakon razgovora s vođicom.

Nabava, radni vijek, otpis i umirovljenje službenih policijskih pasa

Nabava pasa, uglavnom, odvija se putem dobro uspostavljenog programa uzgoja. Ovaj program se bavi predviđanjem potencijalnih potreba i uzgojem potrebnog broja pasa u skladu s tim. Agencije za provedbu zakona, također, nabavljaju pse na razne druge načine. Nabava službenih policijskih pasa vrši se:

- kupovinom mladih i perspektivnih pasa koji ispunjavaju uvjete za službenog policijskog psa shodno zakonu o javnim nabavama
- kupovinom obučanih pasa koji ispunjavaju uvjete za službenog policijskog psa shodno zakonu o javnim nabavama
- donacijom pasa od strane pravnih ili fizičkih osoba, a koji ispunjavaju uvjete za službenog policijskog psa (utvrditi testiranjem psa)
- vlastitim uzgojem, tj. uparivanjem službenih pasa, uzgojem i podizanjem vlastitoga legla.

Testiranje pasa koji se nabavljaju izvršiti će odgovorne i kinološki stručne osobe iz sastava policijskog tijela. Kinološki stručne osobe su „certificirani“ instruktori i vođe službenih policijskih pasa iz sastava policijskog tijela.

Radni vijek svih službenih pasa ograničen je starosnom dobi do sedam (7) godina. Iznimno se isti može produžiti ako je službeni policijski pas i nakon napunjenih sedam (7) godina u dobroj radnoj kondiciji.

Nakon toga, periodičnim testiranjem svakih šest (6) mjeseci do maksimalno napunjene desete godine života, provjerava se radna sposobnost od strane certificiranog instruktora za obuku vođa službenih pasa. Na osnovi rezultata testiranja, instruktor daje mišljenje o radnoj sposobnosti, te preporučuje nastavak rada ili umirovljenje službenog policijskog psa.

Test, kojem se podvrgavaju službeni psi svakih šest (6) mjeseci, nakon navršenih sedam (7) godina starosti sadrži:

- provjeru zdravstvenog stanja psa
- provjeru radne kondicije
- provjeru postojanosti nagona kod psa
- provjeru psa u radu iz namjene za koju je obučavan (detekcija, napad i obrana, itd.).

Otpis službenih pasa

Ukoliko u tijeku radnoga vijeka službenog psa, vođa službenog psa ili certificirani instruktor primijeti nedosljednosti u radu psa, istog je nužno testirati na propisani način.

Ukoliko službeni pas ne ispunjava navedene kriterije testa, isti se otpisuje iz službe te se zbrinjava od strane vođe ili se besplatno daje dade na usvajanje pripadnicima policijskog tijela ili građanima koji izraze želju za njegovim udomljavanjem.

Umirovljenje / Otpis psa

Službeni psi povlače se iz službe iz različitih razloga, uključujući:

- završetak radnog vijeka psa
- slučajeve kada pas postaje nesposoban za rad
- bolesti pasa ili
- umirovljenje ili premještaj vođe.

Supervizori jedinica za pse odgovorni su za sve odluke vezane za umirovljenje pasa.

Veterinar bi trebao pregledati sve službene pse, koji se približavaju uobičajenoj dobi za umirovljenje, kako bi utvrdio jesu li sposobni ostati u operativnoj službi. Službeni psi će biti pregledani oko svog sedmog rođendana. Ako se ocijeni da su i dalje sposobni za operativnu službu, nastaviti će se koristiti, ali uz obveznu šestomjesečnu procjenu.

Ako je službeni pas bolestan, što može dovesti do prijevremenog umirovljenja, supervizori jedinice za pse naložit će da psa pregleda veterinar.

U gore navedenom slučaju, supervizori jedinice za pse, nakon prikupljanja dokaza, napraviti će o tome detaljno izvješće koje će sadržavati komentare veterinara i vođe navedenog psa, kao i ovlaštenog instruktora pasa i završiti preporukom supervizora jedinice za pse o daljnjem postupanju vezanom za tog psa.

Prijenos vlasništva nad umirovljenim policijskim psima

Vlasništvo nad psom, koji se povlači s dužnosti, može biti prebačeno na njegovog vodiča. U tom slučaju, vodič mora podnijeti pisani zahtjev supervizoru jedinice koja koristi policijske pse, a koji će dati svoje mišljenje o prikladnosti tog prijenosa vlasništva. U nekim slučajevima, pas može biti umirovljen i povjeren drugoj osobi, o čemu također odlučuje supervizor jedinice prema svom nahođenju.

Novi vlasnik psa preuzima odgovornost za sve troškove u vezi s njegom psa nakon promjene vlasništva.

Kada nije utvrđen novi dom za umirovljenog policijskog psa, supervizor jedinice koja koristi policijske pse razmotrit će sve mogućnosti za novo udomljenje psa.

U iznimnim okolnostima, kada se svi pokušaji da se uspješno udomi umirovljeni policijski pas pokažu kao neuspješni, možda će biti neophodno razmotriti druge mogućnosti. Mora se naglasiti da je eutanazija posljednja opcija i da će tu konačnu odluku donijeti imenovani službenik.

Prijenos vlasništva nad psima trajno povučeni iz službe

Psi, koji su trajno povučeni iz službe nakon neuspješnog redovitog certificiranja ili iz razloga loše učinkovitosti, podliježu istim uvjetima prijenosa vlasništva.

Prijenos vlasništva ili prodaja operativnih pasa

U određenim okolnostima, kada agencija za provedbu zakona nije u mogućnosti koristiti potpuno operativnog ili sposobnog policijskog psa, vlasništvo nad psom može se prenijeti ili se pas može prodati.

Dnevni zadaci

Na početku svake dužnosti, prije raspoređivanja, vodiči će izvršiti sljedeće zadatke:

- Nakon izvođenja iz štenare svi službeni psi bit će pregledani na znakove ozljeda ili drugih bolesti i po potrebi liječeni.
- Unutrašnjost štenare će se provjeriti radi uočavanja bilo kakvih znakova da pas nije zdrav (npr. tragovi povraćanja ili krv u boksu/kavezu).
- Na sve znakove ozljede ili bolesti vodič će obavijestiti supervizora jedinice pasa koji će odlučiti hoće li odobriti daljnji veterinarski pregled. Svaka veterinarska njega provodit

će se u veterinarskoj ordinaciji koju je odobrio supervizor jedinice.

- Štenara će se čistiti redovito i prema procedurama.
- Posude za hranu će se isprazniti i očistiti.
- Zalihe svježe vode za piće bit će dostupne službenim psima u svakom trenutku.

Svi službeni psi agencije za provedbu zakona stalno će nositi ogrlicu i identifikacijsku pločicu. Ovim bi trebalo biti moguće jasno identificirati psa kao službenog psa agencije za provedbu zakona.

Smještaj pasa u štenari

Sljedeće informacije pružaju smjernice u vezi s držanjem pasa u svim službenim štenarama.

Službeni policijski psi smješteni su u unutarnjim i vanjskim, namjenski izgrađenim, boksovima od tvrdog materijala adekvatnih dimenzija. Objekti za smještaj službenih policijskih pasa (službene štenare) mogu biti izgrađeni samo na kompaktnom i ocjeditom tlu s niskom razinom podzemnih voda, te izvan područja koja mogu biti ugrožena poplavama i klizanjem terena. Takvi objekti moraju biti izgrađeni u skladu s općim higijensko-tehničkim zahtjevima i na način koji omogućuje optimalne mikroklimatske i zoonigijenske uvjete smještaja primjerene pojedinoj vrsti životinja.

Temperatura zraka u službenim štenarama ne smije biti niža od + 5 Celzijevih stupnjeva, a ljeti može biti sukladna vanjskoj temperaturi zraka, s tim da u tom slučaju mora biti osiguran takav sustav prozračivanja a prema potrebi i klimatizacijski sustav, koji će osigurati dovoljno prozračivanje a prema potrebi i rashlađivanje.

Podovi, zidovi i stropovi službenih štenara moraju biti odgovarajuće izolirani od djelovanja nepovoljnih klimatskih utjecaja, moraju biti od neporoznog i nehigroskopskog materijala koji omogućuje učinkovito čišćenje, pranje i dezinfekciju, te moraju biti otporni na griženje i grebanje.

U prostorijama i prostorima u kojima borave službeni policijski psi mora biti osigurano dovoljno dnevnog svjetla, primjereno pojedinoj vrsti životinja.

U unutarnjim boksovima u kojima borave službeni policijski psi, mora se dva puta godišnje a prema potrebi i češće, izvršiti deratizacija i dezinfekcija.

U vanjskim boksovima smještene su kućice za pse s otvorom za ulazak i izlazak. Otvor za ulazak psa nalazi se na dužoj strani kućice. Materijal od kojeg je kućica napravljena je termoizolacijski

panel. Ivice i ulaz kućice ojačani su limom zbog dugotrajnosti. Kućica se postavlja na mjestu koje nije izloženo direktnom udaru vjetra i na način da je otvor za ulazak okrenut prema zavjetrini.

Popravak i održavanje štenare bit će odgovornost jedinice za pse

Štenare, pomoćne prostorije i pristupne staze svakodnevno će čistiti, dezinficirati jednom tjedno ili češće ako je potrebno, osoblje zaduženo za održavanje štenare i vodiča pasa uključenih u obuku.

Samo aktivni službeni psi bit će smješteni u štenarama agencije za provedbu zakona. Umirovljeni službeni psi agencije za provedbu zakona, psi lualice ili zaplijenjeni psi neće se držati u štenarama.

Ukoliko jedinica posjeduje štenare izvan službenih prostorija agencije za provedbu zakona, one moraju zadovoljavati jednake standarde kvalitete.

Transport

Agencija za provedbu zakona ima različita policijska vozila u službi koja se redovito koriste za prijevoz službenih pasa.

Službene pse treba prevoziti u vozilu u kojem su poduzete mjere i koje je namjenski opremljeno tako da je spriječeno da psi budu odbačeni u vozilu prilikom kočenja ili u sudaru. To se postiže osiguravanjem pravilno postavljenog štitnika za pse koji može izdržati udar psa ili postavljanjem kaveza pričvršćenog unutar prostora za nošenje tereta vozila.

Potreban prostor u vozilu ovisi o veličini i broju pasa koji se prevoze, ali treba omogućiti psu/psima da zauzmu opušten položaj i da se okreću i mijenjaju položaj po želji. Temperatura vozila, kojoj su izloženi psi, treba biti jednaka onoj koju imaju putnici (moraju imati dostupan klima-uređaj). Osim toga, potrebno je osigurati da psi budu zaštićeni od direktne sunčeve svjetlosti koja može podići tjelesnu temperaturu na neprihvatljivu razinu i tako ozbiljno naštetiti službenom psu.

Psi se ne smiju ostavljati u vozilu bez nadzora, osim ako nisu poduzete odgovarajuće mjere za njihovu sigurnost i dobrobit, tj. osigurana kontrola temperature, ventilacija, sprječavanje bijega i ozljeda drugih osoba.

Agencije za provedbu zakona, koje pse prevoze u ovim vozilima, neophodno je da u potpunosti prilagode dizajn kaveza te da se na najbolji način iskoristi dodatna oprema (npr. blokada vozila, ventilacijski otvori, klimatizacijske jedinice itd.) kako bi se osigurala dobrobit pasa.

Vozila treba održavati čistima, a kavezi se trebaju prema potrebi i dezinficirati. Odgovornost za osiguravanje čistoće bit će na vodičima pasa i pomoćnom osoblju. Samo odgovarajuće dezinfekcijsko sredstvo za čišćenje kaveza u vozilima, koje ne može naštetiti psima, smije se koristiti i biti dostupno svim vodičima.

Oprema – vrste i namjena

Sva oprema koja se koristi trebala bi odgovarati zadatku koji se obavlja, te je trebaju koristiti obučeni službenici. Oprema se dijeli u nekoliko kategorija:

- osobna oprema
- oprema za štenare
- oprema za obuku pasa
- osobna zaštitna oprema
- opća oprema
- taktička oprema.

Osobna oprema

Sva odjeća koja je dodijeljena vodičima pasa mora u potpunosti odgovarati njihovoj ulozi i pružati odgovarajuću zaštitu od vremenskih prilika i drugih opasnosti u skladu s procjenom rizika.

Oprema za štenare

Dizajn i konstrukcija štenare, sa svim potrebnim zahtjevima koje ista treba ispuniti, te vrsta i količina opreme za održavanje, pomoćne prostorije, sredstva za čišćenje, predmet su odlučivanja unutar svake agencije za provedbu zakona, ali moraju zadovoljavati uniformirane standarde.

Oprema za obuku

Svi povodci, pojasevi, ogrlice, itd. moraju biti tako dizajnirani da mogućnost loma i kidanja bude svedena na minimum. Neophodno je da supervizor redovito pregleda opremu kako bi se osiguralo da je oprema uvijek spremna za korištenje i primjerena svojoj namjeni. Igračke za pse moraju biti odgovarajuće veličine kako bi se rizik od gutanja / gušenja psa igračkom sveo na minimum.

Preporučena metodologija obuke službenih pasa je sistem pohvale i nagrade. To je potkrijepljeno pravilima obuke koja detaljno opisuju metode koje će se koristiti u obuci službenih pasa agencija za provedbu zakona. Međutim, povremeno će biti potrebno koristiti metode prisile i korekcije kako bi se nosili s neželjenim ponašanjem psa u skladu s metodologijom obuke.

I dalje ostaje pravilo da će agencije za provedbu zakona uvijek nastojati koristiti metodu poticaja i nagrađivanja psa. Kada se koriste metode prisile i korekcije, to će se vršiti samo pod vodstvom trenera/instruktor, nakon što su iscrpljene sve druge metode. Osim toga, nakon što neželjeno ponašanje psa prestane, više se neće koristiti ovakva metoda. Nadalje, ako se ponašanje ne ispravi u vrlo kratkom vremenskom razdoblju, produžena uporaba prisile nije više niti opravdana niti potrebna.

Sve metode ispravljanja i prisile koristit će se samo pod nadzorom i uputama trenera. Korištenje opreme u ovu namjenu bit će svedeno na apsolutni minimum i uvijek će biti dokumentirano u izvješćima o obuci. Specijalne ogrlice bit će izdane samo trenerima i one, osim tijekom obuke, ne čine dio odobrene opreme. Lanci prigušnice mogu se koristiti, ali uz gore navedene parametre i ograničenja.

Oprema koja nije odobrena za korištenje u obuci službenih pasa uključuje ogrlice za daljinsko treniranje dizajnirane za izazivanje strujnog udara i ogrlice koje štípaju. Prikladne su daljinske ogrlice koje rade emitiranjem raspršivača, zvuka ili stimulacije, izuzev električnog udara. Supervizore jedinice za pse treba poticati da koriste opremu, metode i tehnike koje poboljšavaju rezultat obuke, balansirajući između traženog rezultata i dobrobiti psa.

U svakodnevnom radu treba koristiti različitu opremu. Ova oprema, ako se o njoj pravilno brine, osigurat će da ostane upotrebljiva duže vremena. Određena oprema, ukoliko se ne održava pravilno, puca ili hrđa, te se pod opterećenjem može slomiti. Zbog toga je iznimno važno održavati svu opremu za pse, te je čuvati na suhom mjestu onda kada se ne koristi.

Zaštitna oprema

Obuka službenih pasa agencije za provedbu zakona, posebno vježbe koje se tiču borbe protiv kriminala, uključuje fizički rizik i nužno je da se koristi zaštitna oprema. Veliki je izbor zaštitne opreme koja se može nabaviti.

Zaštitni rukavi, odijela / kombinezoni koji štite od punog zagriz, hlače koje štite od grebanja, brnjice, itd. mogu se koristiti u obuci službenih pasa agencija za provedbu zakona. Izbor opreme koja se nosi mora se temeljiti na očekivanom ishodu obuke i prirodi službenog psa s kojim vodič radi. Procjena rizika mora se uvijek provesti prije početka svake obuke.

Taktička oprema

Na sljedećoj listi dan je primjer uobičajenih tipova taktičke opreme, za koju se zna da je trenutno u uporabi, i koju bi mogle nabaviti i koristiti jedinice koje koriste policijske pse:

- Kamere (kamere koje nose psi za fotografiranje ili snimanje videosnimki) za izviđanje i davanje uputa prije nekog zadatka i izvještavanje o realizaciji istog.
- Balistički prsluci (za pse)
- Komplet za održavanje javnog reda (za pse)
- Omča za dizanje ili spuštanje psa na određenu visinu.

Ovo nije konačan popis budući da se na ovom području stalno razvijaju novi proizvodi.

Spretnost pasa

Treba poticati korištenje realistične i specijalizirane opreme za obuku spretnosti pasa dizajnirane za sigurnu procjenu sposobnosti psa da prevlada praktične prepreke, koja se trenira uz tradicionalnu opremu za spretnost, prepone, vagu ili A-okvir, skok udalj, skok kroz prozor i sl.

Vatreno naoružanje

Na raspolaganje se treba staviti različito vatreno naoružanje koje je, kada se ispali, sposobno imitirati operativne situacije. Prilikom izvedbe takvih vježbi od ključnog je značaja osobna sigurnost, te je važno da službenici koji rade u neposrednoj blizini mjesta pucanja iz vatrenog naoružanja nose zaštitu za uši. Vatreno naoružanje ne smije se ispaliti ako postoji opasnost od oštećenja sluha psa iz neposredne blizine.

Prva pomoć

Uz odgovarajuću obuku treba osigurati odgovarajuću prvu pomoć. Ista bi trebala uključivati i pružanje prve pomoći za pse. Setovi za prvu pomoć trebaju biti uvijek dostupni na licu mjesta. U vozilima će se nalaziti odvojeni kompleti prve pomoći, jedan za ljudsku uporabu i drugi pribor za pse.

Procjene rizika

Agencije za provedbu zakona koristit će sustav upravljanja rizikom, uz kombinaciju uputa i dobrog upravljanja opremom, kako bi se eliminirala ili na najnižu moguću razinu smanjila opasnost za pse i ljude.

Svaki vodič psa uvijek mora voditi brigu o vlastitom zdravlju i sigurnosti i trajno procjenjivati rizike svih dužnosti koje treba obavljati. Za procjene rizika mogu se koristiti IT sustavi upravljanja / sustavi evidentiranja.

Prikupljeni podaci uključuju, ali nisu ograničeni na:

- podatke o svim vodičima pasa / svim službenim psima (uključujući brojeve mikročipova) / podatke o obuci / akcijske planove, evidencije / izvješća o ugrizima pasa / veterinarske evidencije / kinološke evidencije i sl.)

Za evidenciju vodiča pasa i službenih pasa odgovoran je supervizor jedinice.

Evidencija o ugrizima pasa bit će odgovornost voditelja jedinice za pse kao imenovanog časnika.

Opasni psi

Zahtjevi za postupanje s potencijalno opasnim psom za planirani događaj rješavat će se podnošenjem zahtjeva putem uobičajenog zadatka. Zahtjev treba uputiti kontaktiranjem jedinice / jedinica na način predviđen pravilnikom.

Unaprijed planirani zahtjev za pomoć, s potencijalno opasnim psom, zahtijevat će najmanje dva vodiča pasa. U slučaju nazočnosti više pasa na lokaciji, mogu biti potrebni dodatni vodiči pasa.

Pomoć u istragama gdje je pse potrebno premjestiti ili zaplijeniti u svrhu istrage, procijenit će se od slučaja do slučaja kako bi se utvrdilo koliko je vodiča pasa potrebno, što će se temeljiti na procjeni rizika i dostupnim informacijama / obavještajnim podacima.

Preporučeno trajanje obuke

Osnovna načela

- Obuka za početnu akreditaciju treba biti prilagođena za ispunjavanje pojedinačnih zahtjeva vodiča pasa i službenih pasa.
- Opće je prihvaćeno da vodiči i psi u timu uče različitim brzinom.
- Operativni timovi pasa mogu pokazati sposobnost dostizanja akreditacijskog standarda i smatrati se operativno sposobnim u kraćem vremenskom okviru od predviđenih sati obuke.
- Treba uložiti napor kako bi se osiguralo da operativni timovi (vodič i službeni pas) ispune traženi minimalni standard akreditacije unutar predloženih sati za obuku.
- U određenim okolnostima od nekih operativnih službenih pasa mogu se zahtijevati dodatni sati obuke, prije nego što se uzmu u obzir za akreditaciju i stupanje u operativnu dužnost.
- Instruktor obuke za početnu akreditaciju kontinuirano će pratiti razinu obuke za svaki operativni tim pasa.

Predloženi sati obuke za dobivanje početne akreditacije detaljno su navedeni u nastavku:

Obuka za psa opće namjene	312 sati – 13 tjedana
Obuka za psa za podršku vatrenom naoružanju	96 sati – 4 tjedana
Obuka za psa za otkrivanje nestalih osoba	192 sata – 8 tjedana
Obuka za psa za otkrivanje eksploziva	240 sati – 10 tjedana
Obuka za psa za otkrivanje droge / gotovine / vatrenog naoružanja	240 sati – 10 tjedana

Kako bi se održali visoki standardi, svaki operativni pas morat će proći minimalni broj sati obuke svake godine prije godišnje akreditacije. Akreditacija traje dvanaest (12) mjeseci, dok se ponovna akreditacija može izvršiti do trideset (30) dana prije isteka kako bi se zadržao isti datum obnove akreditacije.

Odgovornost je vodiča pasa osigurati da se potreban broj sati obuke završi prije godišnje akreditacije.

Minimalni potrebni sati obuke za svaki tim službenih pasa, prije godišnje akreditacije, detaljno su navedeni u nastavku:

Pas opće namjene	50 sati
Pas opće namjene (manje od tri godine službe)	80 sati
Pas za podršku vatrenom naoružanju	48 sati (uz sate opće prakse)
Pas za otkrivanje nestalih osoba	56 sati
Pas za otkrivanje eksploziva	100 sati
Profesionalni pas za otkrivanje droge / gotovine / vatrenog oružja (aktivna pretraga)	50 sati
Pas za otkrivanje droge / novca / vatrenog oružja (pasivna pretraga)	50 sati
Pas za otkrivanje droge / gotovine / vatrenog oružja (dualni pas)	75 sati

Gore navedeni sati obuke određuju minimalni broj sati potrebnih prije nego što se može pristupiti godišnjoj obnovi akreditacije.

Sati obuke bit će ravnomjerno raspoređeni kroz 12-mjesečno razdoblje te učinkovito i unaprijed isplanirani. Gdje god je prikladno i potrebno, operativni službeni psi moći će završiti više sati obuke od minimalnih zahtjeva.

Certificiranje

Bitno je da postoji proces koji osigurava da svi operativni službeni psi i vodiči pasa postignu minimalni standard operativnosti prije nego što dobiju ovlasti za obavljanje operativnih dužnosti.

Svi psi bit će ocijenjeni po završetku obuke kako bi dobili certifikat za obavljanje operativnih dužnosti. Isti će ponovno dobivati certifikate na godišnjoj osnovi, prema zadacima koje moraju obavljati. Ovaj proces organizira glavni instruktor pasa i provodi ga prema planu obuke. Ako je pas pokazao da svoje funkcije obavlja na siguran i učinkovit način, može se izdati dozvola za operativno raspoređivanje na razdoblje od dvanaest mjeseci. Ovaj proces uključuje i procjenu znanja vodiča i primjene svih načela dobrobiti psa.

Ako pas ne zadovoljava zahtjeve, mora se odmah povući s operativnih dužnosti i o tome je potrebno obavijestiti imenovanu službenu osobu. Ukoliko ne postigne traženu razinu obučenosti i nakon provedene dodatne obuke, tj. ako ista ne rezultira uspješnom certifikacijom, pas će biti trajno povučen s operativne dužnosti.

Obuka i trening službenih policijskih pasa

Obuka i trening službenih policijskih pasa podrazumijeva rad sa službenim policijskim psima u smislu njihove pripreme, odabira i obuke za određenu namjenu i specijalnosti na kojima će raditi tijekom radnoga vijeka.

Vježbe osnovne poslušnosti službenih policijskih pasa

Poslušnost je osnovni preduvjet za sve ostale vidove obuke i treninga službenih pasa. U osnovnoj obuci službenih pasa opisuju se osnovne radnje koje bi službeni pas trebao naučiti.

Osnovnu poslušnost čine sljedeće vježbe:

- dolazak i sjedanje ispred vodiča koji stoji
- dolazak i lijeganje ispred vodiča koji kleči
- dolazak odostraga i lijeganje između nogu vodiča koji kleči
- sjedanje pored lijeve ili desne noge vodiča koji stoji
- zalijeganje pored lijeve ili desne noge vodiča koji stoji
- sjedanje ispod lijeve ili desne ruke vodiča koji kleči
- sjedanje između nogu vodiča koji stoji
- zalijeganje između nogu vodiča koji stoji
- hodanje naprijed i nazad pored lijeve, desne noge ili između nogu vodiča
- okreti prilikom hodanja uz nogu vodiča za 90 % na lijevu ili desnu stranu, te za 180 % u smjeru kretanja

- sjedanje pored lijeve, desne noge ili između nogu vodiča u pokretu
- zalijeganje pored lijeve, desne noge ili između nogu vodiča u pokretu
- sjedanje s opozivom
- ležanje s opozivom
- puštanje na naredbu.

Dolazak i sjedanje ispred vodiča koji stoji

Dolazak i sjedanje ispred vodiča je vježba u kojoj pas, na naredbu vodiča, treba prići ravno, što bliže vodiču, sjesti ispred njega i koncentrirano gledati u vodiča.

Dolazak i lijeganje ispred vodiča koji kleči

Dolazak i lijeganje ispred vodiča koji kleči je vježba u kojoj pas, na naredbu vodiča, treba prići i leći ravno ispred, što bliže vodiču, i koncentrirano gledati u vodiča.

Dolazak odostraga i lijeganje između nogu vodiča koji kleči

Dolazak odostraga i lijeganje između nogu vodiča koji kleči je vježba u kojoj pas, na naredbu vodiča, treba prići otraga i leći ravno između nogu vodiča i koncentrirano gledati u vodiča.

Sjedanje pored lijeve ili desne noge vodiča

Sjedanje pored noge vodiča je vježba u kojoj pas na naredbu mora iz bilo kojeg prethodnog položaja, najčešće iz položaja ispred vodiča, doći i zauzeti sjedeći položaj paralelno s nogom vodiča, s time da su mu grudi u ravni vodičeve noge i da pri tome koncentrirano gleda u vodiča.

Zalijeganje pored lijeve ili desne noge vodiča

Zalijeganje pored noge vodiča je vježba u kojoj pas na naredbu mora, iz prethodnog položaja sjedenja pored noge vodiča, zauzeti ležeći položaj paralelno s nogom vodiča, s time da su mu grudi u ravni vodičeve noge i da pri tome koncentrirano gleda u vodiča.

Sjedanje ispod lijeve ili desne ruke vodiča koji kleči

Sjedanje ispod lijeve ili desne ruke vodiča koji kleči je vježba u kojoj pas na naredbu mora iz bilo kojeg prethodnog položaja, najčešće iz položaja ispred vodiča, doći i zauzeti sjedeći položaj ispod raširene ruke vodiča, s time da su mu grudi u ravni vodičeva tijela i da pri tome koncentrirano gleda u vodiča.

Sjedanje između nogu vodiča koji stoji

Sjedanje između nogu vodiča je vježba u kojoj pas na naredbu mora iz bilo kojeg prethodnog položaja, najčešće iz položaja ispred ili iza vodiča, doći i zauzeti sjedeći položaj između nogu vodiča, s time da su mu grudi u ravni vodičevih nogu i da pri tome koncentrirano gleda u vodiča.

Zalijeganje između nogu vodiča koji stoji ili kleči

Zalijeganje između nogu vodiča je vježba u kojoj pas na naredbu mora iz prethodnog položaja sjedenja između nogu vodiča, zauzeti ležeći položaj između nogu vodiča, s time da su mu grudi u ravni vodičevih nogu i da pri tome koncentrirano gleda u vodiča.

Hodanje naprijed i nazad pored lijeve, desne noge ili između nogu vodiča

Hodanje naprijed i nazad pored lijeve, desne noge ili između nogu vodiča je vježba u kojoj pas na naredbu mora hodati u zadanom položaju, u neposrednom kontaktu s vodičem, s time da su mu grudi cijelo vrijeme u ravni vodičevog tijela i da pri tome koncentrirano gleda u vodiča. U tom položaju mora ostati bez obzira na promjene pravca ili smjera vodiča ili mijenjanja ritma kretanja.

Okreti prilikom hodanja uz nogu vodiča za 90 % na lijevu ili desnu stranu, te za 180 % u smjeru kretanja

Okreti prilikom hodanja uz nogu vodiča za 90 % na lijevu ili desnu stranu, te za 180 % u smjeru kretanja je vježba u kojoj pas na naredbu mora tijekom kretanja promijeniti pravac ili smjer kretanja, pri čemu mora ostati u neposrednom kontaktu s vodičem.

Sjedanje pored lijeve, desne noge ili između nogu vodiča u pokretu

Sjedanje pored lijeve, desne noge ili između nogu vodiča u pokretu je vježba u kojoj pas, koji se slobodno kreće uz vodiča, na svako zastajanje, treba bez naredbe zauzeti sjedeći položaj paralelno s nogom vodiča, s time da su mu grudi u ravni vodičeve noge i da pri tome koncentrirano gleda u vodiča.

Zalijeganje pored lijeve, desne noge ili između nogu vodiča u pokretu

Zalijeganje pored lijeve, desne noge ili između nogu vodiča u pokretu je vježba u kojoj pas, koji se slobodno kreće uz vodiča, na svako zastajanje u klečeći položaj od strane vodiča, treba bez naredbe zauzeti ležeći položaj paralelno s nogom vodiča, s time da su mu grudi u ravni vodičeve noge i da pri tome koncentrirano gleda u vodiča.

Sjedanje s opozivom

Sjedanje s opozivom je vježba u kojoj pas, koji se nalazi pored lijeve ili desne noge vođača, na naredbu (npr. sjedi), zauzima sjedeći položaj i ostaje u tom položaju nakon što se vođač udalji od njega do momenta kada ga vođač opozove. Tada se pas treba brzo približiti vođaču i zauzeti pravilan položaj koji mu vođač signalizira.

Ležanje s opozivom

Ležanje s opozivom je vježba u kojoj pas, koji se nalazi pored lijeve ili desne noge vođača, na naredbu (npr. leži), zauzima ležeći položaj i ostaje u tom položaju nakon što se vođač udalji od njega do momenta kada ga vođač opozove. Tada se pas treba brzo približiti vođaču i zauzeti pravilan položaj koji mu vođač signalizira.

Puštanje na naredbu

Puštanje na naredbu je vježba u kojoj pas na naredbu vođača treba vođaču prepustiti igračku ili neki drugi predmet koji drži u ustima.

Obuka i trening službenih policijskih pasa za napad i obranu

Ukoliko nije drugačije određeno pozitivnim zakonskim i podzakonskim aktima, sredstva prisile, kao što su fizička snaga uključujući borilačke vještine, palica, sredstva za vezivanje, uređaj za prisilno zaustavljanje osoba ili vozila, kemijska sredstva, vatreno oružje, službeni psi, vodeni topovi, specijalna vozila, specijalne vrste oružja i eksplozivne naprave mogu se upotrijebiti kada je to potrebno za zaštitu ljudskih života, odbijanje napada, savladavanje otpora, te sprječavanje bijega.

Prije uporabe bilo kojega sredstva prisile, policijski službenik dat će upozorenje, osim ako bi to moglo ugroziti sigurnost policijskog službenika ili druge osobe ili bi bilo očito neprimjereno ili besmisleno u danim okolnostima.

Ukoliko u obavljanju policijskog posla službeni pas ostane bez nadzora vođača, drugi policijski službenik je dužan poduzeti mjere radi sprječavanja dalje uporabe službenog psa kao sredstva prisile.

Službeni psi mogu biti upotrijebljeni za sprječavanje bjekstva, pronalaženje i hvatanje počinitelja kaznenoga djela, sprječavanje bjekstva osoba lišenih slobode, vršenje osiguranja osoba i objekata, sprječavanje otpora ili odbijanje napada na policijskog službenika, druge osobe ili objekte koji se osiguravaju.

Također, službeni psi koriste se za pronalazak tragova i predmeta kaznenih djela, pronalazak nestalih i zalutalih osoba, spašavanje osoba nastradalih u elementarnim nepogodama i pronalazak leševa, kao i za obavljanje pozorničke i patrolne djelatnosti, što se ne smatra uporabom sile u smislu ovih Smjernica.

Službeni psi mogu se koristiti jedino ako su pripremljeni za obavljanje određenih službenih radnja i ako ih vode vođači službenih policijskih pasa.

Vođač je dužan paziti da pas nepotrebno ne povrijedi osobu protiv koje se upotrebljava.

Vođač službenog policijskog psa, kroz obuku, osigurava psu stjecanje novih znanja, izvršavanje naredaba (zapovijedi) i uči ga discipliniranom ponašanju.

Napad i obrana uporabom službenog policijskog psa napadača

Službeni policijski pas napadač se tijekom obuke i treninga uvježbava da na naredbu vođača izvrši napad na:

- osobu koja je aktivna u različitim situacijama (na otvorenom prostoru, u zatvorenom prostoru, u vozilu, iz vozila, iz helikoptera, vertikalnom upadu, u otežanim vremenskim uvjetima, u uvjetima smanjene vidljivosti – pod utjecajem dima, magle, suzavca, itd.)
- na osobu koja je pasivna (na otvorenom prostoru, u zatvorenom prostoru, u vozilu, iz vozila, iz helikoptera, vertikalnom upadu, u otežanim vremenskim uvjetima, u uvjetima smanjene vidljivosti – pod utjecajem dima, magle, suzavca, itd.)
- kao i na obranu vođača ili tima u slučaju aktivnog napada (na otvorenom prostoru, u zatvorenom prostoru, u otežanim vremenskim uvjetima, u uvjetima smanjene vidljivosti – pod utjecajem dima, magle, suzavca, itd.).

Obuka i trening službenih pasa za napad i obranu

- Osnovna poslušnost službenih policijskih pasa
- Izgradnja i kanaliziranje nagona (prijelaz iz agresije u plijen i obrnuto)
- Obuka napada i obrane
- Taktičke varijante

Obuka dualnog i patrolnog službenog psa za napad

Da bi se službeni pas napadač mogao upotrijebiti u sudjelovanju s timom za uhićenje, nakon završetka

obuke u osnovnoj poslušnosti i napadačkim tehnikama, mora se u naprednoj fazi obuke kondicionirati/uvjetovati za zajednički rad s timom za uhićenje. Tijekom faze taktičke obuke sve radnje naučene u fazi osnovne obuke moraju biti modificirane za primjenu tijekom rada s timom.

Službeni pas napadač obučava se za pružanje podrške timu za uhićenje u sljedećim taktičkim radnjama:

- atipično ponašanje naoružane kriminogene osobe
- pasivno ponašanje naoružane kriminogene osobe
- uhićenje visokog rizika
- rad u uvjetima smanjene vidljivosti
- zasjedno djelovanje
- pretraga objekata i otvorenih prostora za naoružanim kriminogenim osobama
- otvaranje vatre iz vatrenog oružja na upadni tim
- napad iz motornog vozila
- desant iz helikoptera
- osiguranje javnog reda i mira.

Kretanje hodnikom je radnja u kojoj se tim za uhićenje približava ciljanoj prostoriji koristeći postulate tzv. tihe varijante. Vodič službenog psa se sa službenim psom u taktičkom poretku nalazi na pretposljednjoj poziciji, odmah ispred posljednjeg pokrivača, osim ako se ide na ciljanu taktičku varijantu uporabe službenog psa napadača. U toj taktičkoj pretpostavci vodič sa psom je na trećem mjestu u poretku iza štitonoše i pokrivača po dubini. Iza vodiča se kreću dva njegova pokrivača, te ostatak tima. Vodič ne drži osobno naoružanje u ruci jer mu je primarni zadatak pas. Iz tog razloga je bitno da dva pokrivača budu uvijek iza njega, štiteći ga od otvaranja vatre iz vatrenoga oružja. Da ne bi odao tim u nastupanju, službeni pas se mora kretati uz nogu vodiča a da pri tome ne odaje nazočnost stvaranjem buke. Ovisno o strani hodnika kojom se tim kreće, službeni pas se kreće uz lijevu ili desnu nogu vodiča ili između nogu vodiča. Prilikom zaustavljanja tima, službeni pas, bez verbalne naredbe, treba sjesti pored ili između nogu vodiča, a ukoliko tim zauzme klečeći položaj, pas treba leći. U određenim situacijama službenog psa nosi vodič ili drugi pripadnik tima, te ga i za tu radnju treba kondicionirati.

Pretraga prostora ili terena za naoružanom kriminogenom osobom je radnja u kojoj službeni pas napadač, na naredbu vodiča, odlazi u pretragu za sakrivenim markirantom. Obuka je istovjetna obuci potražnog psa. Mladi pas, uporabom čula mirisa, treba pronaći sakrivenog markiranta i nakon pronalaska reagirati na odgovarajući način. Pasivnog markiranta treba osigurati do opoziva vodiča ili ugristi nakon napada markiranta na njega, a aktivnog markiranta istog momenta beskompromisno napasti i čvrsto držati do dolaska tima za uhićenje koji ga stavlja pod kontrolu.

Opoziv je radnja u kojoj se službeni pas napadač, na naredbu vodiča, treba vratiti do vodiča na određenu poziciju u poretku tima za uhićenje.

Puštanje je radnja u kojoj službeni pas napadač, na naredbu vodiča, treba istog momenta prestati s aktivnim napadom na markiranta i početi ga intenzivno oblajavati. Često se veže za radnju opoziva, gdje službeni pas nakon puštanja markiranta dobija sljedeći signal, povratak do vodiča u poredak tima.

Desant iz helikoptera je taktička radnja u kojoj se službeni pas koristi za napad direktno iz helikoptera koji lebdi na maloj visini ili se upotrebljava nakon spuštanja alpinističkim tehnikama iz helikoptera. Postupke službenog psa određuje nastup markiranta.

Javni red i mir. Službeni pas napadač se upotrebljava u slučaju eskalacije nemira. Službeni pas se koristi za razbijanje nereda ili hvatanje određene osobe iz skupine izgreznika.

Napad iz motornog vozila je taktička radnja u kojoj se službeni pas napadač šalje direktno iz motornog vozila (furgon ili BOV) na aktivnog ili pasivnog markiranta. Postupke službenog psa određuje nastup markiranta.

Rad u uvjetima smanjene vidljivosti je istovjetan radu u okolnostima normalne vidljivosti, s tom razlikom što se koriste čula psa koja su mnogo razvijenija od ljudskih. U uvjetima noćnog rada, magle ili uporabe suzavca, službeni pas može neometano raditi istim intenzitetom kao u uvjetima normalne vidljivosti.

Obuka službenog psa za posebnu namjenu

Službeni psi za posebnu namjenu (antiterorizam) su moćan alat u borbi protiv ove vrste kaznenih djela. Uspostavom funkcionalnog upadnog tima, ojačanog službenim psom za posebnu namjenu i stvaranjem uvjeta za njihovo operativno djelovanje, sigurnost pripadnika tima prilikom izvršavanja najsloženijih zadataka diže se na još višu razinu.

Razlika između klasičnog napadača i službenog psa za posebne namjene je u tome što je službeni pas za posebnu namjenu pas s niskim pragom agresije na granici vodljivosti. Tijekom obuke sve vježbe napada, bez obzira na ponašanje markiranta, završavaju ugrizom. Ne kondicionira se opoziv, osiguravanje pasivnog markiranta niti puštanje (pas se kukom odvaja od markiranta) iz razloga stopostotne (100 %) fokusiranosti psa na izvršenje radnje napada. Radnje s dvojakim završetkom mogu učiniti psa nesigurnim u očekivanju vodiča te njegovo djelovanje otupjeti, a to se ne smije dogoditi u situacijama u kojima se ovaj pas upotrebljava.

Službeni pas za posebnu namjenu obučava se za pružanje podrške upadnom timu u sljedećim taktičkim radnjama:

- upad u prostoriju
- upad u prostoriju alpinističkim tehnikama
- zasjedno djelovanje
- rješavanje talačkih situacija
- uhićenje visokog rizika
- uhićenje naoružane kriminogene osobe atipičnog ponašanja
- otvaranje vatre iz vatrenog oružja na upadni tim
- napad iz motornog vozila
- desant iz helikoptera
- pretraga objekata za naoružanim kriminogenim osobama
- pretraga objekata za naoružanim kriminogenim osobama u uvjetima smanjene vidljivosti.

Upad u prostoriju je taktička radnja u kojoj se službeni pas šalje u napad na markiranta nakon nasilnog otvaranja vrata. Po dolasku na upadnu poziciju, službeni pas treba da je neutralan na sve radnje pripadnika tima za uhićenje vezane za pravilno pozicioniranje tijekom priprema za upad u prostoriju. Tek na naredbu vodiča za izravni napad na markiranta, službeni pas treba

reagirati na kondicionirani način. Ukoliko ima više od jednog markiranta u prostoriji, službeni pas napada prvovidenog markiranta dok drugog markiranta pod kontrolu stavljaju pripadnici upadnog tima. Tijek upada izgleda tako da vodič, nakon nasilnog otvaranja vrata i praska, šalje psa u prostoriju. Službeni pas u prostoriji radi po vlastitome nahođenju koristeći se vještinama kondicioniranim tijekom obuke. Nakon procjene vodiča da je došlo do kontakta službenog psa i markiranta, on daje signal pokrivačima za ulazak u prostoriju. Pokrivači čiste kutove, pomiču se toliko duboko u prostoriju da im se vodič može priključiti odostraga i zajedno nastupaju prema mjestu odakle se čuju zvukovi borbe službenog psa i markiranta. Po stupanju u vizualni kontakt sa službenim psom i markirantom, te procjene da je moguć siguran pristup, vodič direktno nastupa do psa kojeg hvata za okovratnik, prvi pokrivač hvata slobodnu ruku markiranta i primjenjujući zahvat iz specijalnih vještina obara markiranta te ga na taj način fiksira na tlu, dok drugi pokrivač oružjem osigurava okruženje s pozicije po vlastitome nahođenju. Nakon što je psa smirio, vodič ga kukom odvaja od markiranta, stavlja ga pod kontrolu i nakon signala za ostatak tima, izvodi ga u apsolutnoj poslušnosti iz prostorije. Tek nakon toga upadni tim poduzima ostale radnje prema markirantu.

Vertikalni upad u prostoriju je taktička radnja upada u prostoriju alpinističkim tehnikama. Upadni tim, zbog nemogućnosti upada u ciljanu prostoriju drugim metodama, koristi alpinističke metode ulaska kroz prozor ili neki drugi otvor u ciljanu prostoriju. Službeni pas je specijalnim alpinističkim oprsnikom navezan za vodičev dvodijelni pojas. Dva pokrivača, pripadnika alpinističkog tima, spuštaju se do pozicije pogodne za pokrivanje ostatka tima od otvaranja vatre na njih, lijevo i desno, u mrtvom kutu otvora. Vodič se predviđenom metodom spušta do otvora i ulazi kroz njega u prostoriju. Nakon njega, u prostoriju istodobno upadaju bočni pokrivači. Vodič oslobađa psa s naveza i šalje ga u direktni napad ili pretragu prostora. U oba slučaja službeni pas ima zadatak da, nakon kontakta s markirantom, istog beskompromisno napadne i čvrsto drži do dolaska upadnog tima koji ga stavlja pod kontrolu. U početnim treninzima, markirant treba biti vidljiv za psa odmah nakon upada da bi se što bržim ugrizom riješio stresa izazvanog abzajlom (spustom niz uže).

Zasjedno djelovanje je taktička radnja u kojoj vodič službenog psa sa službenim psom i jednim pokrivačem, maskirani maskirnim ili Ghillie

odijelima, zauzimaju prikrivenu poziciju na mjestu gdje se očekuje prolaz markiranta. Do mjesta najpogodnijeg za postavljanje zasjede, tim navodi snajperist-promatrač. Po dolasku i zauzimanju adekvatne pozicije, službeni pas ni na koji način ne smije odati prisutnost tima, bez obzira koliko dugo tim ostao u zasjedi. Zadatak službenog psa u zasjedi je da cijelo vrijeme pažljivo promatra (naročito u uvjetima smanjene vidljivosti) i upozori govorom tijela, a nipošto lajanjem, vodiča na približavanje mete. Nakon procjene vodiča o ispunjavanju uvjeta koji omogućavaju službenom psu sigurno rješavanje zadatka, on psa šalje u napad. Službeni pas treba iznenada, munjevito i beskompromisno napasti i čvrsto držati markiranta do dolaska tima koji ga stavlja pod kontrolu.

Rješavanje talačkih situacija je taktička radnja oslobađanja talaca uporabom službenog psa za posebnu namjenu. Službeni pas se, uglavnom, upotrebljava iz zasjede ili iznenadnim upadom u prostoriju u cilju razdvajanja otmičara i taoca, čime se omogućuje upadnom timu rješavanje talačke situacije. S obzirom na to da je nemoguće obučiti službenog psa da razlikuje taoca od otmičara, tijekom treninga je potrebno zaštititi oba markiranta zaštitinom odjećom, a službenog psa upotrijebiti iz pozicija iz kojih je najveća vjerojatnoća da će napasti otmičara ugrizom za ruku u kojoj drži oružje, a ne taoca. Tijekom obuke dugog napada s leđa, treba kondicionirati mladog psa da ugrize nadlakticu markiranta, čime ga izbacuje iz ravnoteže i obara na leđa. Takva situacija pruža najveću vjerojatnoću razdvajanja otmičara i taoca, što je i cilj uvježbavanja. Ugriz za nadlakticu se prvo uvježbava sa statičnim markirantom. Markirant je u klečećem položaju, desne ruke savijene u laktu i izbačene u stranu. Nakon što vodič pripremi psa na udaljenosti od 2 do 3 koraka, daje znak markirantu da pomije ruku gore-dolje, što animira psa da ugrize točno to mjesto. Nakon što pas napada isključivo ponuđeno mjesto, markirant se počinje kretati, a pas se pušta s veće udaljenosti. Kondicioniranje je uspješno nakon što pas na dugom napadu napada isključivo nadlakticu markiranta.

Napad iz motornog vozila je taktička radnja u kojoj se službeni pas za posebnu namjenu šalje direktno iz motornog vozila (furgon ili borbena oklopno vozilo) na aktivnog ili pasivnog markiranta. Mladi pas se obučava da tijekom vožnje bude do vrata iz kojih će se napad izvršiti i da nakon otvaranja vrata prvog pokrivača, napadne prvu osobu koja mu uđe u vidno polje. Bitno je da se navikne na mogućnost duže vožnje

izvan transportnog boksa. Vodič i tim dobijaju informacije o kretanju, događanjima, udaljenosti i položaju meta, u odnosu na kretanje vozila, od vozača ili zapovjednika tima koji je na mjestu suvozača, jer nemaju uvid u događanja izvan vozila. Nakon što vozač doveze vozilo u poziciju najpogodniju za napad, prvi pokrivač otvara vrata, a vodič šalje psa u napad. Iza psa iz vozila izlaze lijevi i desni pokrivač, za njima vodič, pa ostatak tima po potrebi. Mladi pas treba, bez obzira na iskazano ponašanje markiranta, napasti brzo i beskompromisno, te čvrsto držati markiranta do dolaska tima koji ga stavlja pod kontrolu. Ukoliko ima više markiranata, mladi pas s vodičem i pokrivačima se usredotočuje na jednu metu, dok ostale mete stavlja pod kontrolu ostatak tima.

Desant iz helikoptera je taktička radnja u kojoj se službeni pas koristi za napad direktno iz helikoptera koji lebdi na maloj visini ili se upotrebljava nakon spuštanja alpinističkim tehnikama iz helikoptera koji lebdi na visinama do trideset (30) metara. Prilikom spuštanja alpinističkim tehnikama niz užu, iz lebdećeg helikoptera, službeni pas nosi specijalni alpinistički oprsnik predviđen za rad alpinističkim tehnikama. Tijekom spuštanja niz alpinističko užu, navezan je za vodičev dvodijelni alpinistički pojas, s kojeg ga vodič otpušta nakon silaska na tlo. Ukoliko vodič napušta helikopter metodom tzv. Fast Ropinga (eng.), kopilot spušta službenog psa, posebno, preko sustava koloture. U oba slučaja prvo se spuštaju dva vodičeva pokrivača a za njima vodič i službeni pas, te ostatak tima. Po spuštanju na tlo, mladi pas ima zadatak beskompromisno napasti markiranta i čvrsto ga držati do dolaska upadnom tima koji ga stavlja pod kontrolu. Tijekom obuke je bitno mladog psa postupno navikavati na helikopter. Dobro socijalizirani psi nemaju većih problema s ulaskom u helikopter ako se motor pali tek po smještanju tima. Dobro podnose i let do momenta otvaranja kliznih vrata. Međutim, ako se psu omogući da kratko nakon otvaranja vrata ugleda markiranta i dobije mogućnost ugriza, čime se rješava stresa, let helikopterom postaje uobičajena rutina.

Pretraga objekata za naoružanim kriminogenim osobama je taktička radnja u kojoj službeni pas napadač, na naredbu vodiča, odlazi u pretragu prostorija za markirantom. Ova taktička radnja se koristi nakon procjene zapovjednika tima da je prostor koji se treba staviti pod kontrolu previše velike površine za tim kojim raspolaže. Zadatak mladog psa je da, koristeći vid i sluh (za razliku od klasičnog napadača koji koristi

njuh), što brže pronađe markiranta te ga istog momenta beskompromisno napadne i čvrsto drži do dolaska tima za uhićenje koji ga stavlja pod kontrolu. Tijekom kondicioniranja mladog psa, u prostoriju u kojoj se nalazi markirant, stavlja se upaljeni radio ili više markiranata koji glasno razgovaraju, čime se pas navodi da veoma brzo pronađe metu i napadne je bez obzira na aktivnosti kojima se bavi ili položaj u kojem se nalazi. Upadni tim, krećući se u liniji iza vodiča, nastupa za psom, te čisti prostorije iz kojih je pas izašao za skrivenim markirantima. Kao što je već spomenuto, službeni pas za posebnu namjenu nije kondicioniran da koristi čulo njuha tijekom pretrage prostora, te bi mu eventualni skriveni markiranti mogli promaknuti.

Službeni policijski psi za stražarsku službu

Ovaj pojam podrazumijeva selekciju i uvježbavanje službenih policijskih pasa za rad na osiguranju osoba i objekata.

Ovi psi ne smiju se koristiti za izvršavanje drugih službenih zadataka, ukoliko za to nisu posebno obučeni.

Za tu namjenu koriste se psi koji imaju urođeni nagon obrambene agresije (čuvanje određenog teritorija) i koji će lavežom javiti svako pojavljivanje nepoznatih osoba u određenom prostoru, te u slučaju potrebe obraniti rejon koji osiguravaju.

Obuka i trening službenih policijskih pasa za stražarsku službu

- Osnovna poslušnost službenih policijskih pasa za stražarsku službu
- Čuvanje objekata i osoba

Stražarska služba podrazumijeva:

- čuvanje i obranu povjerenog rejona
- čuvanje i obranu povjerenih objekata
- čuvanje i obranu povjerenog materijalno-tehničkog sredstva.

Službeni psi za detekciju stvari

Službeni pas za detekciju stvari je službeni pas koji se obučava da u realnim situacijama bude u stanju pretražiti zadani prostor u što kraćem vremenskom razdoblju. Intenzivnom pretragom bi trebao samostalno pronaći sve stvari za koje se obučava i pasivno ih markirati, bez obzira na

razne distrakcije u vidu površina, buke i mirisa. U svim situacijama, a osobito prilikom fine pretrage, trebao bi se dati voditi vodiču.

Primarni zadatak je kod službenog psa stvoriti lanac djelovanja, određeni način traganja – pronalazak mete – pravilno markiranje mete – potvrđivanje (nagrađivanje).

Obuka i trening službenih pasa za detekciju

Službeni pas za detekciju stvari obučava se za:

- pretragu prostorija
- pretragu vozila
- pretragu prtljage
- pretragu terena
- pretragu osoba.

Službeni pas za pronalazak i detekciju eksploziva i eksplozivnih sredstava

Obuka i trening službenog psa za pronalazak i detekciju eksploziva i eksplozivnih sredstava:

- Osnovna poslušnost službenih policijskih pasa za detekciju
- Usvajanje mirisa
- Rad na detekciji – pronalasku, otkrivanju eksploziva i eksplozivnih sredstava

Prilikom pretrage objekata, motornih vozila, osoba, terena s eksplozivom i eksplozivnim tvarima pas će tragati maksimalno 20 minuta, bez odmora, s jednom ili više postavljenih meta, kako ne bi došlo do povećanja tjelesne temperature psa uslijed intenzivnog rada, odnosno premorenosti, što dovodi do privremenog pada radne sposobnosti službenog psa. Nakon 20-minutnog rada na detekciji, potrebno je odmoriti psa onoliko koliko procijeni vodič službenog psa, kako bi isti bio spreman za ponovni rad na detekciji.

Metode pretrage su: gruba (slobodna, bez povodca) i fina pretraga uz navođenje vodiča.

Nakon pronalaska mete, službeni pas vrši pasivno markiranje sjedenjem ili polijeganjem i fiksiranjem pogledom izvora mirisa.

Nije dopušteno aktivno markiranje grebanjem ili lajanjem zbog mogućnosti aktiviranja eksplozivne naprave.

Dužnost vodiča službenih pasa je da prije uporabe službenog psa upozori vođu pretresa da prostor koji pretražuju službeni psi ne smije biti kontaminiran tragovima drugih policijskih službenika koji su uključeni u predmet (istražitelji, kriminalistička tehnika i drugi) jer bi se time omela kvalitetna i učinkovita uporaba službenog psa.

Službeni pas za pronalazak i detekciju oružja i streljiva

Obuka i trening službenog psa za pronalazak i detekciju oružja i streljiva:

- Osnovna poslušnost službenih policijskih pasa za detekciju
- Usvajanje mirisa
- Rad na detekciji – pronalasku, otkrivanju oružja i streljiva

Pretrage objekata, motornih vozila, osoba, terena za oružjem i streljivom trajat će maksimalno 20 minuta, bez odmora, s jednom ili više postavljenih meta, kako ne bi došlo do povećanja tjelesne temperature psa uslijed intenzivnog rada, odnosno premorenosti, što dovodi do privremenog pada radne sposobnosti službenog psa. Nakon 20-minutnog rada na detekciji, potrebno je odmoriti psa onoliko koliko procijeni vodič službenog psa, kako bi isti bio spreman za ponovni rad na detekciji.

Metode pretrage su: gruba (slobodna, bez povodca) i fina pretraga uz navođenje vodiča.

Nakon pronalaska mete službeni pas vrši pasivno markiranje sjedenjem ili polijeganjem i fiksiranjem pogledom izvora mirisa.

Nije dopušteno aktivno markiranje grebanjem ili lajanjem zbog mogućnosti oštećenja mete, kao i predmeta u kojem je sredstvo sakriveno.

Dužnost vodiča službenih pasa je da prije uporabe službenog psa upozori vođu pretresa da prostor koji pretražuju službeni psi ne smije biti kontaminiran tragovima drugih policijskih službenika koji su uključeni u predmet (istražitelji, kriminalistička tehnika i drugi) jer bi se time omela kvalitetna i učinkovita uporaba službenog psa.

Službeni pas za pronalazak narkotika i drugih opojnih sredstava

Obuka i trening službenih pasa za detekciju narkotika i drugih opojnih sredstava:

- Osnovna poslušnost službenih policijskih pasa za detekciju

- Usvajanje mirisa
- Rad na detekciji – pronalasku, otkrivanju narkotika i drugih opojnih sredstava

Pretraga objekata, motornih vozila, osoba i terena u cilju pronalaska predmeta krivičnog djela, tj. narkotika i drugih opojnih sredstava. Radi učinkovitijeg rada službenog psa za detekciju narkotika, potrebno je voditi računa da pas vrši pretragu maksimalno 20 minuta, bez odmora, s jednom ili više postavljenih meta, kako ne bi došlo do povećanja tjelesne temperature psa uslijed intenzivnog rada odnosno premorenosti, što dovodi do privremenog pada radne sposobnosti službenog psa.

Nakon 20-minutnog rada na detekciji potrebno je odmoriti psa onoliko koliko procijeni vodič službenog psa, kako bi isti bio spreman za ponovni rad na detekciji.

Metode pretrage su: gruba (slobodna bez povodca) i fina pretraga uz navođenje vodiča.

Nakon pronalaska mete službeni pas vrši pasivno markiranje sjedenjem ili polijeganjem i fiksiranjem pogledom izvora mirisa.

Nije dopušteno aktivno markiranje grebanjem ili lajanjem zbog mogućnosti oštećenja mete, kao i predmeta u kojem je sredstvo sakriveno.

Dužnost vodiča službenih pasa je da prije uporabe službenog psa upozori vođu pretresa da prostor koji pretražuju službeni psi ne smije biti kontaminiran tragovima drugih policijskih službenika koji su uključeni u predmet (istražitelji, kriminalistička tehnika i drugi) jer bi se time omela kvalitetna i učinkovita uporaba službenog psa.

Psi za potrage i spašavanje – službeni potražni psi

Službeni pas za pretragu terena, za razliku od klasičnih pasa tragača i pasa za pronalazak individualnog mirisa čovjeka (Mantrailer), obučava se da u realnim situacijama bude u stanju na određeni način, intenzivnom pretragom, pretražiti zadani rejon u što kraćem vremenskom razdoblju, bez obzira na konfiguraciju tla, za nestalim osobama. Tom se prilikom orijentira svim mogućim mirisnim molekulama čovjeka, kao i molekulama mirisa koji nastaju fizičkom povredom tla od strane čovjeka prilikom kretanja, te se pri tome ne obazire na individualni miris pojedinca, nego pronalazi i markira sve osobe koje se nađu u zadanoj zoni pretrage. U svim situacijama trebao bi se vodiču dati voditi.

Obuka i trening službenih pasa za potrage i spašavanje:

- Osnovna poslušnost službenih policijskih pasa za potrage i spašavanje
- Obuka traganja i pronalaska
- Obuka markiranja oblagavanjem
- Obuka pretrage terena u cik-cak s usmjeravanjem

Rad na pretrazi terena službenim policijskim psima za potrage i spašavanje, podrazumijeva pretragu terena u cilju pronalaska osoba za kojima se traga, kao i osoba nastradalih uslijed prirodnih katastrofa.

Službeni pas za potrage i spašavanje pretražuje otvoreni ruralni teren i vodene površine, površine veličine 20–30 hektara, ovisno o konfiguraciji tla, bez odmora, u potrazi za nestalim osobama, koristeći metodu slobodne pretrage „visokog nosa“, u cilju detekcije – pronalaska osoba na zadanom rejonu.

Pronalazak osoba službeni potražni pas javlja upornim lajanjem do dolaska vodiča.

Psi za potrage i spašavanje – psi za spašavanje u snježnim lavinama

Službeni pas za spašavanje u lavinama je obučeni službeni pas za pretragu terena koji se dodatnom obukom obučava da u realnim situacijama bude u stanju, na određeni način, intenzivnom pretragom, u što kraćem vremenskom razdoblju pronaći žrtve zatrpane u snijegu. Tom prilikom se orijentira svim mogućim mirisnim molekulama čovjeka i pri tome se ne obazire na individualni miris pojedinca, nego pronalazi i markira sve osobe koje se nađu u zadanoj zoni pretrage. U svim situacijama trebao bi se vodiču dati voditi.

Obuka i trening službenih pasa za potrage i spašavanje – psi za spašavanje u snježnim lavinama:

- Osnovna poslušnost službenih policijskih pasa za potrage i spašavanje
- Obuka traganja i pronalaska
- Obuka markiranja oblagavanjem
- Obuka pretrage terena u cik-cak s usmjeravanjem
- Rad na pretrazi snježne lavine službenim policijskim psom za spašavanje u snježnim lavinama

Pretraživanje snježne lavine, površine 1600 m², sa živom zatrpanom osobom, maksimalno

20 minuta bez pauze. Po pozitivnoj indikaciji zatrpane osobe, službeni pas za spašavanje treba intenzivnim kopanjem i lajanjem obavijestiti vodiča i pomagače na terenu snježne lavine o pronalasku zatrpane osobe.

Za vrijeme rada službeni pas se ne smije ometati kretanjem i radom spasitelja na terenu.

U slučaju nepronalaska zatrpane osobe, slijedi odmor od 30 minuta ili po procjeni vodiča, te nastavak pretrage.

Psi za potrage i spašavanje – psi za spašavanje u ruševinama

Službeni pas za spašavanje u ruševinama je obučeni službeni pas za pretragu terena koji se dodatnom obukom obučava da u realnim situacijama bude u stanju, na određeni način, intenzivnom pretragom, u što kraćem vremenskom razdoblju pronaći žrtve zatrpane najrazličitijim materijalima. Tom prilikom se orijentira svim mogućim mirisnim molekulama čovjeka i pri tome se ne obazire na individualni miris pojedinca, nego pronalazi i markira sve osobe koje se nađu u zadanoj zoni pretrage. U svim situacijama bi se trebao vodiču dati voditi.

Službeni pas za spašavanje u ruševinama upotrebljava se u:

- slučajevima prirodnih katastrofa kao što su: potresi, poplave, klizišta, oluje, erupcije vulkana
- slučajevima drugih katastrofa kao što su: eksplozije, željezničke i avionske nesreće, urušavanje objekata, pucanje brana, nesreće u rudnicima.

Obuka i trening službenih pasa za potrage i spašavanje – pas za spašavanje u ruševinama

- Osnovna poslušnost službenih policijskih pasa za potrage i spašavanje
- Obuka traganja i pronalaska
- Obuka markiranja oblagavanjem
- Obuka pretrage terena u cik-cak s usmjeravanjem
- Rad na pretrazi ruševine službenim policijskim psima za spašavanje u ruševinama.

Pretraživanje ruševine uvježbava se sa živom zatrpanom osobom, maksimalno 20 minuta bez pauze. Po pozitivnoj indikaciji zatrpane osobe, službeni pas za spašavanje treba intenzivnim lajanjem obavijestiti vodiča i pomagače na terenu ruševine o pronalasku zatrpane osobe.

Za vrijeme rada službeni pas se ne smije ometati kretanjem i radom spasitelja na terenu, bukom strojeva, neugodnim mirisima, vatrom, radom drugog psa i sl.

U slučaju nepronalaska zatrpane osobe, slijedi odmor od 30 minuta ili po procjeni vodiča, te nastavak pretrage.

Materijalno-tehnička sredstva i oprema za obuku službenih policijskih pasa

1. Rukav mekani lijevi
2. Zaštitne hlače
3. Zaštitno odijelo
4. Rukav civilni lijevi
5. Rukav civilni desni
6. Navlaka za civilni rukav
7. Zaštita za šaku
8. Platnena kobasica za griženje – duga
9. Platnena kobasica za griženje – kratka
10. Zaštitna korpa za usne metalna
11. Zaštitna korpa (brnjica) za usne kožna
12. Oprsni za abzajl (spust niz uže)
13. Oprsni s natpisom policija
14. Ogrlica kožna
15. Metalna ogrlica – davilica
16. Povodac radni kožni dužine 2,5 m
17. Povodac radni kožni dužine 1 m
18. Povodac fleksibilni radni dužine 10 m
19. Teletakt ogrlica sa strujnim udarom
20. Transportni boks
21. Gumena loptica
22. Druga sredstva za koja se ukaže potreba

Vrste eksploziva za obuku službenog policijskog psa za detekciju eksploziva

1. TNT
2. heksogen rdx bijeli
3. pentrit pet 500
4. plastični eksploziv
5. nitrocelulozni barut

6. raketni barut (zolja)
7. privredni eksploziv
8. oktogen hgx
9. danubit
10. amonal
11. druge vrste eksploziva

Vrste narkotika za obuku službenog policijskog psa za detekciju narkotika

1. kokain
2. heroin
3. marihuana
4. hašiš
5. LSD
6. amfetamin
7. ekstazi
8. druge sintetičke droge

Skladištenje uzoraka narkotičkih i eksplozivnih sredstava i njihovo obnavljanje

Uzorci narkotičkih i eksplozivnih sredstava, koje vodiči službenih pasa koriste prilikom obuke i treninga službenih pasa za tu namjenu, čuvaju se u koferima sa šifrom koji se odlažu u metalni sef smješten u magacinu.

Ključ, koji otvara metalni sef u kojem se čuvaju uzorci, imaju samo odgovorne osobe vodiča službenih pasa.

Magacin eksploziva nalazi se u unutrašnjosti objekta koji je pod 24-satnim videonadzorom. Vrata magacina dodatno su ojačana i osigurana željeznim gelenderom.

Uzorke narkotičkih i eksplozivnih sredstava, koje skupina vodiča službenih pasa koristi za obuku i trening pasa, potrebno je obnavljati svakih šest (6) mjeseci, a najkasnije svako dvije (2) godine, jer se uslijed korištenja i skladištenja gube određena svojstva tvari, što otežava obuku službenih pasa za detekciju.

Priručnik za obuku
vodiča službenih pasa u
policijskim agencijama u
Bosni i Hercegovini



Nastavna oblast za obuku vodiča

Uvod u kinologiju

Pasmine službenih pasa

Njemački ovčar je srednje velik, blago izdužen, snažan i dobro mišićav, kosti su suhe, a cjelokupna građa je čvrsta. Visina grebena kod mužjaka iznosi 60–65 cm, a kod ženki 55–60 cm. Dužina trupa prelazi visinu grebena za oko 10–15 %. Njemački ovčar po karakteru je smiren, siguran u sebe, miran, oprezan i vodljiv. Mora po standardu imati osobine hrabrosti, borbenosti i oštine, kako bi bio pogodan za raznovrsnu uporabu. Glava je klinastog oblika, u skladu s veličinom tijela (duga oko 40 % visine grebena). Čelo je, gledano s prednje strane i sa strane, malo zaobljeno, bez ili sa slabo izraženom čeonom brazdom. Gornji dio glave čini 50 % dužine glave. Gornja i donja vilica snažno su razvijene. Nos je ravan, udubljenja ili ispučenja nisu poželjna. Usne su zategnute, dobro priljubljene i tamne boje. Zubalo ima 42 zuba po zubnoj formuli. Vilice moraju biti snažno razvijene kako bi zubi bili duboko usađeni. Oči su srednje velike bademastog oblika, malo koso postavljene i nisu izbuljene. Boja očiju treba biti što tamnija, dok svijetle, blještave oči nisu poželjne jer kvare dojam o psu. Ima uši uspravno nošene, srednje veličine, paralelne, nisu uvrnute prema unutra, vrhovi su špicasti, a školjke okrenute prema naprijed. Klempave i oborene uši nisu dopuštene. U pokretu ili pri mirovanju unatrag nošene uši nisu greška. Gornja linija trupa proteže se od početka vrata, preko dobro razvijenog grebena, a zatim preko horizontalnih, blago padajućih leđa do stražnjeg dijela tijela, bez vidljivog prekida. Leđa su čvrsta, snažna i mišićava. Slabinski dio je širok, snažan i mišićav. Rep doseže najmanje do skočnog zgloba i prelazi sredinu zadnjeg došaplja. Operativne korekcije repa nisu dopuštene.

Koža slobodno naliže, ali pritom ne stvara nabore. Korektna dlaka je oštra, s razvijenom poddlakom. Pokrovnica dlaka treba biti što gušća, ravna i dobro polegla uz tijelo. Na glavi, uključujući i unutrašnjost ušiju, na prednjoj strani nogu, šapa, kao i na prsima, dlaka je kratka. Na vratu je nešto duža i gušća. Boja je crna s kestenjastim, smeđim, žutim do svijetlosivim oznakama, crnosiva, siva s tamnijim oznakama, sedlom i maskom. Neprimjetne male bijele oznake na prsima, kao i sa svijetle unutarne strane nogu, dopuštene su, ali nisu poželjne. Poddlaka posjeduje slabo sivi ton. Bijela boja nije dopuštena. Svako odstupanje

od navedenih točaka u standardu, smatra se greškom, čija ocjena mora biti u pravilnom odnosu sa stupnjem odstupanja.

Belgijski ovčar je pozoran i aktivan, pun energije, uvijek spreman uskočiti u akciju, kvadratičan, srednje veliki pas, mužjaci 60–66 cm, a ženke 56–62 cm u grebenu. Prsni koš je spušten do razine lakta. Greben istaknut; leđa kratka i mišićava; sapi mišićave, samo blago koso položene; prsa umjereno široka, ali duboka; gornji dio rebra zasvođen; gledano od naprijed pretprsje umjereno široko, ali nije usko; rep dobro usađen, snažan pri korijenu, srednje dužine, doseže barem do skočnog zgloba, ali poželjno i dalje, u mirovanju nošen prema dolje s vrhom zavijenim prema natrag u visini skočnog zgloba; više podignut u kretanju, iako se zavijanje prema vrhu pojačava bez da se podiže preko horizontale, ali nikako ne tvori omču ili se iskrivljeno zavija. Prednje noge okomite sa svih strana i savršeno paralelne gledano sprijeda, laktovi čvrsti, nisu izbočeni, ni uvučeni. Došaplja snažna i kratka, što je moguće više okomita prema tlu ili samo vrlo blago kosa prema naprijed, šape okrugle, mačje, zatvorene, prsti zasvođeni.

GLAVA: Visoko nošena, dugačka, pravokutna, lijepo isklesana i suha. Lubanja i njuška su odoka jednake po dužini, stop umjeren, uši male uspravno nošene, škarast zagriz; kliještast zagriz, koji preferiraju uzgajali ovaca i stoke, se tolerira. Potpuno zubalo prema zubnoj formuli; nedostatak dva prva premolara 1 (2 P1) se tolerira, a treći molari 3 (M3) se ne uzimaju u obzir.

HOD / KRETANJE: Živahno i slobodno kretanje u svim načinima hodanja. Belgijski ovčar je dobar galoper, ali njegovo uobičajeno kretanje je koračanje i posebno kas, noge se pokreću paralelno sa središnjom ravninom tijela.

U svim varijetetima dlaka treba biti gusta, priljubljena i dobre građe, s vunastom poddlakom koja tvori izvrstan zaštitni pokrov.

DUGA DLAKA: Dlaka je kruta po glavi, vanjskom dijelu uha i donjim dijelovima nogu, osim stražnjeg dijela podlaktice gdje je od lakta do zgloba došaplja prekrivena dugom dlakom – zastavicama. Dlaka je dugačka i glatka po ostalim dijelovima tijela, a duža i obilnija oko vrata i po pretprsju gdje tvori ovratnik. Rep je odlakan jako dugačkom i obilnom dlakom koja tvori perjanicu.

Groenendael duga dlaka, isključivo crne boje i Tervueren duga dlaka, isključivo jelenje boje s crnim preljevom ili sive boje s crnim preljevom.

KRATKA DLAKA: Dlaka je vrlo kratka po glavi, vanjskoj strani ušiju i donjim dijelovima nogu. Kratka je po ostalim dijelovima tijela, a punija po

repu i oko vrata gdje tvori ovratnik koji počinje kod korijena uha i proteže se do grla. Isto tako i stražnji dio bedra je odlakan dužom dlakom. Rep je poput četke, Malinois ima kratku dlaku.

OŠTRA DLAKA: Ono što posebno karakterizira oštrodlaki tip je oštrina i suhoća dlake, koja je uz to i hrskava i čupava. Dužine je oko 6 cm preko cijelog tijela, kraća je po njuški, čelu i nogama. Dlaka oko očiju i njuške ne treba biti toliko dugačka da zakriva oblik glave. No, bujna odlakanost njuške je važna. Rep ne tvori perjanicu.

Laekenois ima oštru dlaku, jelenje je boje s tragovima crnog preljeva, uglavnom po njuški i repu.

Nizozemski ovčar je srednje veliki, srednje težak, dobro mišićav pas, snažnog, dobro proporcionalno građenog tijela. Inteligentnog je izraza, živahnog temperamenta, veseo pri radu, velike izdržljivosti, aktivan, kojeg krasi osobine pravog ovčarskog psa. Duljina tijela prema visini grebena je približno 10:9. Visina mužjaka 57–62 cm, a ženki 55–60 cm. Na temelju osobina dlake razlikuju se: kratkodlaki, dugodlaki i oštrodlaki. Kretanje je prirodno i gipko, iskorak ne smije biti krut i usiljen, lebdeći ni daleko ispred. Veličina glave je u dobroj proporciji prema tijelu. Duguljasta oblika, nije masivna, bez nabora i suha. Njuška je nešto duža od ravne lubanje. Nosnik je ravan i paralelan s lubanjom, stop malo izražen, usne dobro prilježne. Kod oštrodlakog varijeteta, glava ima više četvrtast oblik, ali to je samo optička varka. Uši su prije male nego velike. U stanju uzbuđenja stoje napeto uspravno i naprijed usmjerene, visoko su usađene, oblik im nije kašikast. Oči su tamne, srednje velike, bademaste, postavljene nešto ukoso. Nos je uvijek crn. Zubalo je snažno i pravilno razvijeno, škarasto. Tijelo je snažno, rebra blago zaobljena, grudi duboke, ali ne i uske. Donja linija prsnog koša ravnomjerno prelazi u liniju trbuha. Leđa su kratka, ravna i snažna. Slabine su snažne, nisu ni duge niti uske, sapi ne smiju biti kratke ni padajuće. Prednje noge su snažne, dobro mišićave, solidna građa kostiju. Zadnje noge snažne, dobro mišićave. Koljeno srednje zaobljeno, zbog čega je izbjegnuto pretjerano koso produženje butine. Kod skočnog zgloba poželjna je srednja zaobljenost, tako da se došaplje nalazi okomito ispod sjedne kosti. Bez zaperaka. Rep je u mirovanju ravan ili opušten i blago zavijen, dopire do skočnog zgloba. U kretanju nošen elegantno, ipak ne postrano ili uvijen. Težina je oko 35 kg.

KRATKODLAKI: Poželjna je na cijelom tijelu oštra, ne prekratka dlaka s bogatom poddlakom. Kragna, hlače i dlakavost repa moraju biti jasno vidljivi. Boja je više ili manje jasna na smeđe donjem sloju ili na sivoj osnovnoj boji. Tigrastost

se prostire po cijelom tijelu, kragni, genitalnom području i odlakanom repu. Nepoželjno je puno crne pokrovne dlake. Crna maska je u prednosti.

DUGODLAKI: Na cijelom tijelu duga, ravna i polegla dlaka, gruba na dodir, bez valova, s bogatom poddlakom. Glava, uši, šape i stražnje noge ispod skočnog zgloba imaju kratku i gustu dlaku. Na stražnjim stranama prednjih nogu je jako razvijena, na dolje usmjerena dlaka – zastavice. Rep bogato odlakan, bez resa na ušima. Boja kao kod kratkodlakih.

OŠTRODLAKI: Na cijelom tijelu poželjna je gusta, oštra, žbunasta dlaka, osim na glavi. Gusta poddlaka. Dlaka mora biti gusto zatvorena. Gornji i donji dio usana bogato odlakani, čupavih naprijed dobro stojećih obrva. Na lubanji i vratu dlaka je manje razvijena, rep jako odlakan, poželjne su jako razvijene stražnje noge – gaće. Boja je plavosiva i papar sol, siva i zlatno-tigrasta.

Rotvajler je srednje veliki – veliki, snažni pas, ni zdepast ni lak, ni visokih nogu ni hrtast. Njegova zbijena i snažna figura pokazuje veliku snagu, okretnost i izdržljivost. Od prijateljske i mirne osnove, veoma je vodljiv pri radu. Njegova pojava odaje samopostojanost, njegovo držanje je samouvjereno, čvrstih nerava i neustrašivo. Reagira s visokom pažnjom prema okolini. Dužina tijela mjerena od grudne kosti do sjedne kvrge treba najviše do 15 % prevazilaziti visinu grebena. Visina grebena mužjaka: 61–68 cm, 61–62 cm – mali, 63–64 cm – srednji veliki, 65–66 cm – a poželjna visina je 67–68 cm. Masa 50 kg. Visina grebena ženke: 56–63 cm. Masa 42 kg.

Leđa prava, snažna, čvrsta, križa kratka, snažna i duboka, sapi široke, srednje dužine, blago zaobljene, niti prave, a ipak ni jako strme, prsni koš prostran, širok i dubok (oko 50 % visine grebena), s dobro razvijenim pretprsjem i dobro zaobljenim rebrima.

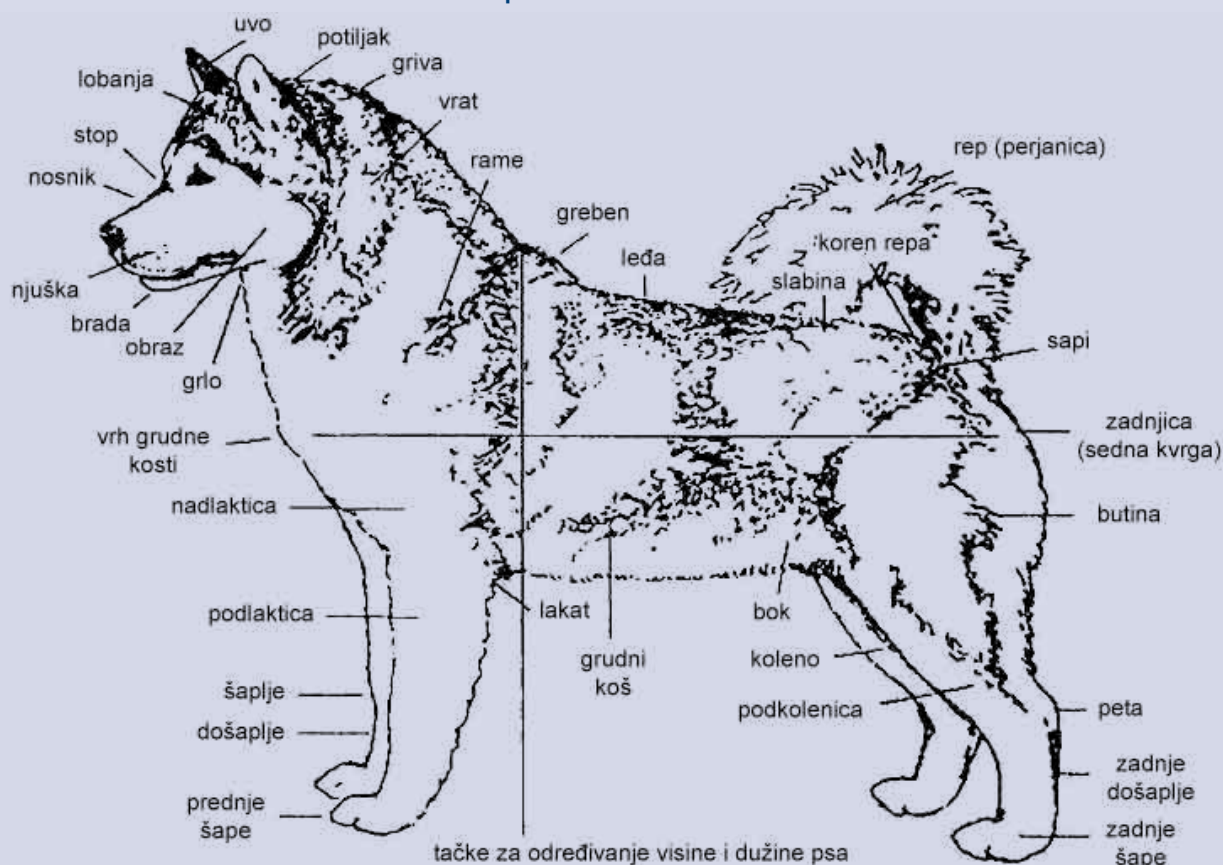
Lubanja srednje dužine, široka između ušiju, u čeonj liniji gledano sa svih strana umjereno zasvođena, izraženog stopa, nosna pećurka široka, crne boje, usne tamne, čvrsto prilježne, snažne, široka donja i gornja vilica, zubalo jako i potpuno (42 zuba), gornji sjekutići škarasto prelaze preko onih iz donje vilice. Dlaka se sastoji od pokrovne dlake i poddlake. Pokrovna dlaka je oštra, srednje dužine, gruba, gusta i čvrsto prilježna, crna s ograničenim oznakama (boje plamena), crveno-smeđe obojeni obrazi, njuška, donja strana vrata, prsa, noge, kao i iznad očiju i ispod repa. Prednje noge su gledano sprijeda ravne i nisu usko postavljene. Podlaktica je gledano sa strane ravna. Kut lopatice prema horizontali je oko 45 stupnjeva, lopatica dobro postavljena, nadlaktica priliježe uz tijelo. Gledano straga, zadnje noge su prave,

nisu usko postavljene. U slobodnom stavu butna kost sa zdjelicom, butna kost s potkoljenicom i potkoljenica s došapljem tvore tupi kut. Rotvajler je kasač. Leđa ostaju čvrsta i relativno mirna. Kretanje je harmonično, sigurno, puno snage i slobodno s dobrim iskorakom.

NAPOMENA: Službeni psi u policiji nisu isključivo gore navedene pasmine, nego sve pasmine koje svojom anatomijom i sposobnostima odgovaraju potrebama službe.

Anatomija službenih pasa

Psihofizičke osobine službenih pasa

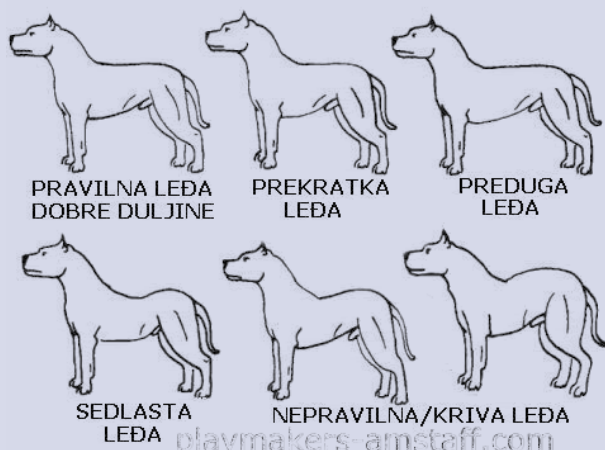


Anatomija službenog psa mora biti takva da psu garantira da uz minimalni utrošak energije ostvaruje maksimalni učinak. Prema tome, anatomija mora biti harmonična i izbalansirana. Idealno je kada nema pretjerivanja u razvoju, veličini ili težini službenog psa. Uporabna vrijednost zahtijeva određeni razmjer veličine i snage. Ako je službeni pas previše veliki, onda je, samim time, ili previše težak, jer s veličinom proporcionalno raste i težina, ili je izrazito dugonog što dovodi do slabog razvoja grudnog koša i strmih kutova ekstremiteta. Preteški psi su nedovoljno okretni, imaju slabu skočnost, često nemaju dovoljno razvijenu volju za radom, flegmatični su i prebrzo se umaraju. Dugonogi psi su u svojim radnim sposobnostima, često, još više ograničeni. Zbog nerazmjernog razvoja ekstremiteta, stvaraju se problemi u iskoraku, odnosno pas ima sputane hodove i, također,

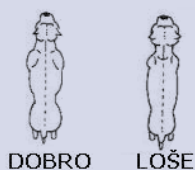
se brzo zamara. Uz to još dolazi nedovoljno razvijen grudni koš, koji ne daje dovoljno mjesta za unutarnje organe i pas gubi ravnotežu. Da bi povratio ravnotežu, okreće laktove prema unutra ili prema vani, što opet dovodi do lošeg kretanja i bržeg zamora. Nerijetko takvi psi imaju sitne i slabe kosti.

Malim psima i, pored harmonične građe, nedostaje snaga. Kostur je lagan, što ih čini veoma brzim i okretnim, ali nedostaje izdržljivost. Također se javljaju kratki ekstremiteti što dovodi do pretjerane dubine i širine grudnog koša, a što opet dovodi do sputanih hodova. Službeni pas bi trebao biti blago izduženog formata, snažnih leđa, naglašenog grebena i dobrih kutova prednjih i zadnjih nogu. Greben je prednji dio leđa i trebao bi biti visok i naglašen kako bi ramena i leđna mišićnina bili dobro postavljena. Samo takav

LEĐA



POGLED OD GORE



greben i razvijen grudni koš omogućuju dobar položaj lopatice, čime se omogućuje dobar iskorak prednjih ekstremiteta. Greben se nastavlja u leđnom i slabinskom dijelu, koji bi trebali biti kratki i snažni. Isključivo tako leđa mogu obavljati svoj glavni zadatak, a to je prijenos snage iz stražnjih nogu u prednje noge. Ako su leđa previše dugačka, dolazi do stvaranja ulegnutih (sedlastih) leđa, povezanih s nedovoljno snažnim ligamentima, koja postaju kao neka vrsta amortizera za prijenos snage prema prednjici ili uzdignutih (šaranastih) leđa kod kojih se snaga gubi prema gore. Ako su leđa previše kratka, odnosno građa je kvadratična, pas teži galopiranju. U galopu se udari slabo amortiziraju i službeni pas se brzo umara. Nedovoljno dobri kutovi nogu skraćuju iskorak, dovode do nedovoljne amortizacije udara prilikom kretanja, pomiču težište psa, što sve dovodi do bržeg zamora.

Preporučljivi tip glave službenog psa je mezocefalni. Ovaj tip glave omogućuje službenom psu dobro disanje, što povećava prag zamora, posjeduje veliki broj mirisnih stanica, što povećava uporabnu vrijednost kod detekcije tvari i traganja, daje snažan ugriz službenom psu itd. Preporučeni zagriz je škarasti, ali dopušten je i klješast, također zbog snage ugriza.

Preporučljivi tip dlake je kratka, oštra s poddlakom, što službenom psu daje otpornost na sve vremenske uvjete. Kratka dlaka bez poddlake slabo štiti od hladnoće, a duga, meka dlaka se natapa vodom, teško se suši i pospešuje oboljenja bubrega.

Preporučljive tjelesne osobine su:

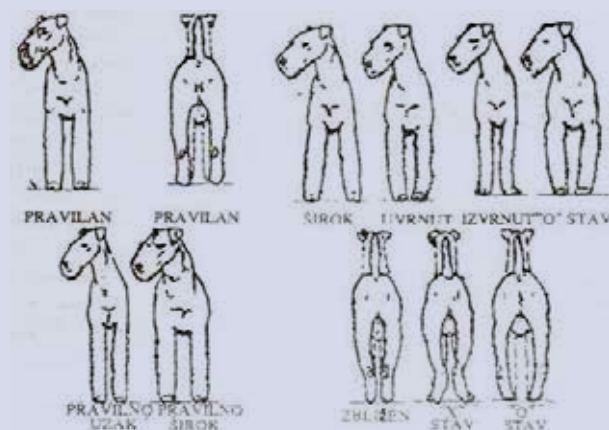
- srednje veliki psi (50–65 cm visina grebena), s tjelesnom masom 25–35 kg, dobre anatomije, bez vidnih ograničenja u čvrstoći leđa i ekstremitetima, što rezultira velikom fizičkom i psihičkom izdržljivošću
- mezocefalni tip glave, veći broj mirisnih stanica u nosu, bolje disanje, što rezultira sporijim zamorom
- škarast ili klješast zagriz jamči veliku snagu ugriza
- kratka, oštra dlaka s poddlakom.

Preporučljive psihičke osobine:

- čvrsta narav u normalnim okolnostima; pas treba da je staložen, pažljiv i siguran u sebe
- srednja temperamentnost pri niskom, srednje ili visokom pragu razdražljivosti
- ravnodušnost na glasne zvukove; glasni zvukovi kao npr. eksplozije, pucnjava, generatori, teški strojevi ne smiju plašiti psa
- ravnodušnost prema otvorenom plamenu, dimu kao i drugim jakim mirisima
- visoka razina inteligencije
- vezanost prema vodiču
- veoma izražen plijenski nagon povezan s ustrajnošću.

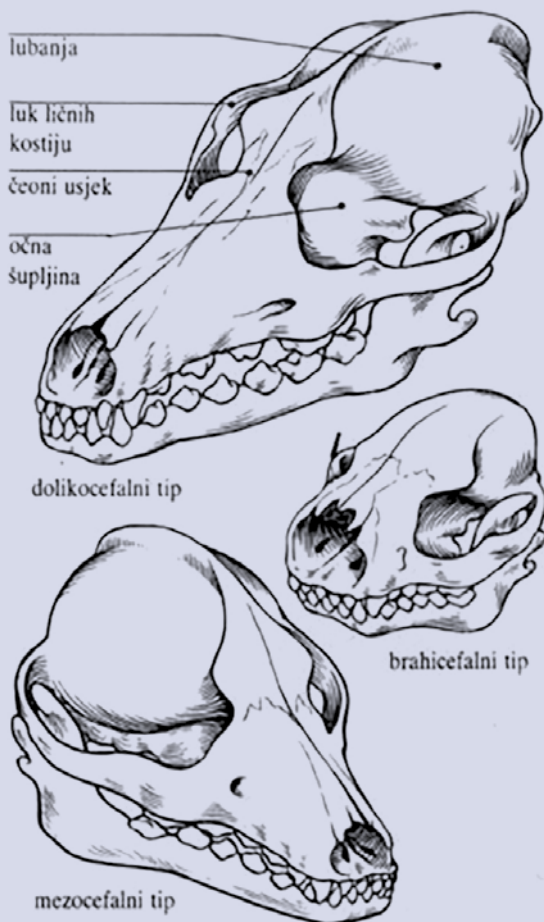
Nepoželjne osobine:

- svaki vid loše naravi, kao što je plašljivost na zvukove
- plahost
- nesigurnost u okruženju
- ujedljivost
- izražena mekoća
- nedovoljna vezanost za vodiča.



Glava psa

Tri su osnovna oblika lubanje psa:



Dolicocefalni – pasmine s dugom njuškom, poput dugodlakog škotskog ovčara, afganistanskog hrta, dobermana i foksterijera.

Brahicefalni – pasmine s kratkom, tupom njuškom, poput mopsa, buldoga i pekinškog psića.

Mezocefalni – pasmine u koju spadaju psi između tih dviju krajnosti.

Svojstva lubanje razlikuju se ovisno o obliku i tipu lubanje.

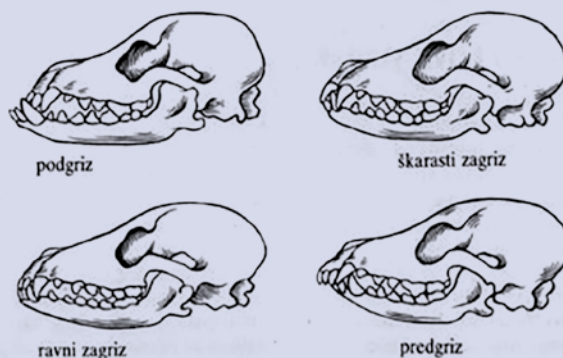
Oko se nalazi u prostoru zvanom očna šupljina, unutar luka ličnih kostiju. Dva luka ličnih kostiju određuju širinu lubanje. Oni se jako razlikuju među pasminama – one s dugom njuškom imaju prilično ravan luk, dok je kod pasmina s kratkom njuškom luk jako zakrivljen.

Oblik čeljusti se u pasa jako razlikuje. Službeni standardi uzgoja traže i određeni tip zagrizava svakog psa.

Mišići čeljusti su vrlo snažni. Smatra se da križanac od 20 kg može zagristi silom od 165 kg, a sila prosječnog ljudskog zagrizava iznosi 20–30 kg.

Gornji dio lubanje psa, u kojemu se nalazi mozak, poprilično se razlikuje kod raznih pasmina. Kod čiuavave se uzgojnom selekcijom dobio kupolasti oblik. Nažalost, to je u nekim slučajevima dovelo do uzgoja pasa s prirodne deformacijama mozga, primjerice s hidrocefalusom (vodom u mozgu).

Čeonni usjek (stop): To je točka gdje se tjemena kresta završava i obris lubanje spušta prema nosnim kostima. Neke pasmine, primjerice bokser, moraju prema uzgojnim standardima imati naglašeni čeonni usjek, dok druge, kao što su engleski hrt ili bulterijer, to ne moraju. Sa stražnje strane lubanje, tjemena kresta završava stražnjom kosti lubanje koja basetu daje karakterističan oblik glave. To se svojstvo obično ne pojavljuje kod štenadi mlade od devet do deset tjedana.



Mozak: Veći dio psećeg mozga brine se o osjetilima i prepoznavanju okoline. Vrlo je malo moždane mase raspoloživo za sintezu misli. Psa se može naučiti da prepozna novčanicu od 100 maraka, ali on nikada neće shvatiti pojam novca. Čak i veliki pas, kao što je bernardinac, težinom sličan čovjeku, ima mozak mase svega oko 15 % mase ljudskog mozga. Zanimljivo je spomenuti da područje psećeg mozga zaduženo za osjet mirisa sadrži 40 puta više stanica od odgovarajućeg područja ljudskog mozga.

Zubi: Pseći zubi prilagođeni su mesožderskom životu. Psi imaju velike, jake zube za trganje, nazvane koljačima, kojima pregrizaju čvrste tvari. Osim toga, posljednji se pretkutnjak u gornjoj čeljusti produžio i razvio oštricu za rezanje što se, kad pas zagriže, preklapa s prvim kutnjakom donje čeljusti. Dugi, šiljasti i ponešto zakrivljeni sjekutići, često zvani psećim zubima, korisno su oružje za probadanje, te za hvatanje i držanje plijena. Kod psa se različiti zubi pojavljuju u različito vrijeme. Odrasli pas ima 42 zuba, dok štene ima 28 mliječnih zuba.

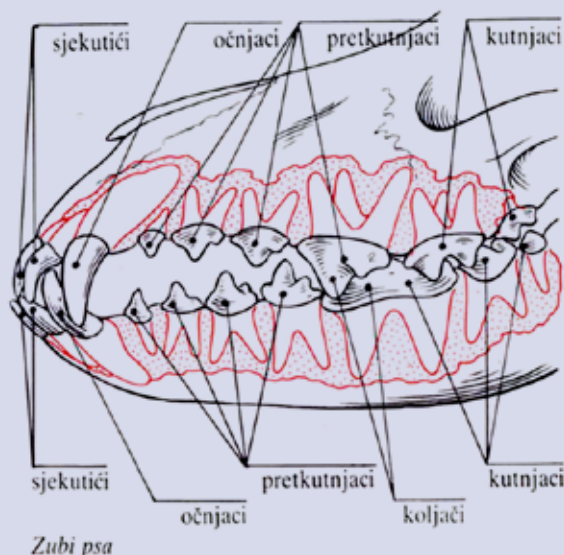
Zubna formula je broj svake vrste zuba, obično prisutne na jednoj strani gornje i donje čeljusti psa.

Gornja čeljust:

- 3 sjekutića
- 1 očnjak, 4 pretkutnjaka
- 2 kutnjaka.

Donja čeljust:

- 3 sjekutića
- 1 očnjak, 4 pretkutnjaka
- 3 kutnjaka.



Nagoni

Nagon je ono što psa pogoni unutarnjim instinktom i čiji je rezultat zadovoljenje snažnih, često po život važnih potreba. Nagoni su pogoni psa, oni određuju njegovo ponašanje i djelovanje. Psa se, načelno, ne može natjerati da nešto uradi ako to nije pokrenuto nagonima. Nagoni se aktiviraju ključnim nadražajima i dovode do nagonskog ponašanja, što preko instinktivnog djelovanja dovodi do nagonskog cilja. Nagonsko područje ima tri razine, a to su: nadražaj, reakcija i nagonski cilj.

VRSTE NAGONA

NAGON SAMOODRŽANJA

NAGON ODRŽANJA VRSTE

SOCIJALNI NAGON

NAGON ZA HRANOM
NAGON ZA KRETNJOM
NAGON ZA IGROM
NAGON ZA BIJEGOM
ODBRAMBENI NAGON

SPOLNI NAGON
NAGON ZA HIGIJENOM

NAGON ČOPORA
NAGON ČUVANJA
BORBENI NAGON
NAGON VRIJEDNOSTI
NAGON ZA POTČINJAVANJEM

Plijenski nagon

Plijenski nagon je dio nagona samoodržanja, orijentiran je hranjenjem i blizak je lovnom nagonu. Izaziva se pokretima ili bijegom plijena. Pas ga posjeduje od početka života i on podržava učenje psa, a može se trenirati i razvijati.

- Nadražaj – bijeg
- Reakcija – sustići, ugristi, zadržati
- Cilj – posjedovati, nositi
- Rezultat – miran ugriz, sigurnost

Opasnost je što je plijenski nagon potrošiv i dolazi do zasićenja.

Izbjegavanje

Izbjegavanje predstavlja pokušaj psa da određenu situaciju ili okruženje, koji su mu neugodni, izbjegne.

- Nadražaj – pritisak
- Reakcija – aktivno i pasivno izbjegavanje

Aktivno izbjegavanje – aktivno ponašanje (želja za bijegom, napad)

Pasivno izbjegavanje – izbjeci aktivnost (ne micati se, leći)

- Cilj – postići rasterećenje, postići mir

Pozitivno je što je to neuništiv nagon.

Opasnost je prijelaz u pasivno izbjegavanje koje se očituje u izgubljenoj volji za radom, strahu od vježbi i preopterećenju.

Agresija

Pasivna agresija je težnja psa da se obrani od otvorenog psihičkog i fizičkog pritiska. Ako se vrši pritisak na psa, a ne postoji mogućnost bijega, dolazi do izazivanja obrambene ili pasivne agresije. Plašljivi psi u tim situacijama postaju agresivni i ujedaju.

- Nadražaj – pritisak
- Reakcija – kontrirati, slomiti agresiju, lajanje, griženje
- Cilj – postići mir, rasterećenje

Pozitivno je što je to neuništiv nagon, uvijek ga je moguće aktivirati, visokog je intenziteta i predfaza je aktivne agresije.

Pozitivna reakcija je prijelaz u plijen, suprotno izbjegavanju i bijegu.

Pokretač je koflikt, pozitivna je agresija, a negativno je izbjegavanje.

Aktivna agresija isključivo je posljedica konkurencije i uvijek je socijalna agresija. Prag agresije je najniži tamo gdje se pas osjeća sigurnim i opada s udaljavanjem iz sigurnog okruženja.

- Nadražaj – konflikt
- Reakcija – aktivna agresija, dominacija
- Cilj – nema cilja

Važno je znati kako pojačati agresiju. Važni su pritisak, konflikt, frustracija, a ne dolazak do cilja.

Socijalni nagon

Socijalni nagon je skup nagona koji omogućuju psima suživot u čoporu, čime se poboljšava mogućnost preživljavanja psa u teškim situacijama. Pas čovjeka promatra kao člana čopora i time kao vođu čopora, rivala ili neprijatelja. Ovisno o čvrstoći, pas će tražiti mjesto u hijerarhiji čopora. Temelj odnosa vodiča i psa je da vodič psu pokaže svoju superiornost u svim vidovima života, čime se stavlja u poziciju vođe čopora.

Najbitniji faktori socijalnog nagona:

- nagon izražaja ili vrijednosti (dominacija)
- tvrdoća
- neustrašivost
- unutarinja sigurnost
- želja da udovolji predvodniku.

Unutarinja sigurnost kod psa je svojstvo da pas ima jake živce i osjećaj fizičke snage. Može se usporediti sa samouvjerenošću kod čovjeka.

Neustrašivost proizlazi iz unutarinje sigurnosti. To je sposobnost psa da iziđe na kraj s nepoznatim situacijama i njegova odlučnost da se usprotivi opasnostima.

Tvrdoća je sposobnost psa da izdrži nelagodu bez trenutnog ili stalnog ostanka pod dojmom doživljenoga.

Nagon za hranjenjem

Nagon za hranjenjem sastoji se od nekoliko nagona koji imaju isti cilj, a to je: pronaći, goniti, svladati i osvojiti plijen. Toj skupini nagona pripadaju: nagon za pronalaženjem, nagon za njušenjem, lovni nagon, plijenski nagon i nagon za donošenjem.

- Nadražaj – osjećaj gladi
- Reakcija – loviti
- Cilj – zadovoljenje potrebe za hranom

Nagon za igrom

Nagon za kretanjem, radom i igrom je težnja da se nakupljena tjelesna i psihička energija oslobodi u vidu kretanja. Nagon za igrom je kod mladog psa (do šest mjeseci) naročito izražen i njegovo optimalno iskorištavanje čuva radnom psu volju za radom do u kasnu starost. Mora se istaknuti da u vježbama poslušnosti ima veliki značaj.

- Nadražaj – nakupljena energija
- Reakcija – kretnja
- Cilj – rasterećenje

Umirujućí (eng. calming) signali

Za vrste koje žive u čoporu važno je da imaju dobro razvijenu međusobnu komunikaciju. Tu komunikaciju koriste u različitim situacijama, za zajednički lov, podizanje mladunaca i, najvažnije, zajednički život u miru. Konflikti dovode do ozljeđivanja, što znatno oslabljuje čopor, a samim time i mogućnost preživljavanja.

Psi iznimno dobro zamjećuju sitne detalje kao što su kratki signal i najmanja promjena u ponašanju ili promjena u vašim očima.

Psi imaju oko trideset (30) smirujućih signala u ponašanju. Neki signali tipični su za sve pse, dok neke možemo vidjeti samo kod nekih vrsta.

Problem

Umirujuće signale psi koriste kako bi komunicirali i s ljudima, vjerujući da ih oni razumiju. Nažalost, puno ljudi još uvijek ne razumije smirujuće signale, te ih u nekim slučajevima i krivo tumače i kažnjavaju, što definitivno vodi k ozbiljnom povređivanju naravi psa i komunikacije. Neki psi jednostavno odustaju od takve komunikacije, što može dovesti do agresivnosti i prema ljudima i prema psima, jer odmah reagiraju, bez prethodnog upozorenja. Psi pokušavaju slati smirujuće signale vodiču: oblizivanjem, usporavanjem kretanja, okretanjem glave, njušenjem po podu. Vodiča to još više ljuti i kreće kazniti psa. Pas na kraju biva kažnjen samo zato što je slao smirujuće signale.

Shvaćajući smirujuće signale kod pasa, možemo puno lakše komunicirati s njima, a često i spriječiti neželjenu agresivnost. Neke od smirujućih signala možemo i mi upućivati psima u različitim situacijama.

Kako psi koriste umirujuće signale

Psi mogu pokazivati smirujuće signale u mnogim situacijama, a koje mogu biti stresne za njih, u pozitivnom ili negativnom smislu. Važno je znati procijeniti psa i situaciju, jer neće svi psi u istim situacijama uvijek pokazivati iste signale. Psi, koji su dobro socijalizirani, pokazivat će u komunikaciji manje smirujućih signala u smislu prijetnje ili negativnog stresa, te će ih koristiti u svakodnevnoj komunikaciji i kod velikog uzbuđenja, a psi koji su, na primjer, plašljiviji pokazivat će više umirujućih signala u smislu negativnog stresa i straha. Isto tako, psi će, u velikom broju slučajeva, uvijek prije agresije pokušati „smiriti” situaciju.

Neki primjeri situacija u kojima psi pokazuju umirujuće signale:

- naginjanje iznad psa
- vikanje na psa
- nervozno ponašanje prema psu ili svađa s nekim drugim pokraj psa
- hodanje izravno prema psu
- posjet veterinaru
- prevelika uzbuđenost psa, na primjer u iščekivanju polaska u šetnju
- iščekivanje hrane, igre i slično
- predugo trajanje treninga ili zahtijevanje preteških zadataka za psa
- razmišljanje o rješavanju novog zadatka
- nagli pokreti, naglo grabljenje ogrlice ili psa, te bilo kakvi prijeteci pokreti.

Tipični primjer nerazumijevanja smirujućih signala: vodič zove psa, a pas još dobro ne razumije što to znači. Vodič to tumači kao da je pas tvrdoglav i počinje vikati, jer misli da će vikanjem riješiti problem, a time ga u stvari povećava.

Svi psi znaju sve smirujuće signale jer su oni jedinstveni za sve pasmine. Kada se psi susreću, primarno iskazuju smirujuće signale kako bi dali do znanja jedan drugome da ne žele nikakav konflikt. Tako, na primjer, jedan može zijevnuti i okrenuti glavu u stranu, dok se drugi može oblizati i potpuno okrenuti leđa ili samo njušiti po podu.

Neki od signala koje svi psi pokazuju su:

- **ZIJEVANJE i**
- **OBLIZIVANJE.**

To je jedan od najčešćih signala i lako ga je uočiti kod pasa. Posebno ga koriste crni psi, psi s puno dlake na glavi, odnosno općenito psi koji ne mogu jasno pokazati ekspresiju lica, za razliku od onih koji su svjetlijih boja, vidljivih očiju i duge njuške.

OKRETANJE TIJELA OD OBJEKTA ILI SAMO OKRETANJE GLAVE U STRANU

Psi mogu samo lagano okrenuti glavu u stranu ili to učiniti izrazito, pa čak i okrenuti cijelo tijelo. Psi vrlo često koriste taj pokret pri prilazu drugim psima kako bi unaprijed smirili situaciju.

SPUŠTANJE NA PREDNJE NOGE (kao da zove na igru)

Takvo se ponašanje nešto razlikuje od pravog poziva na igru jer je smirenije. U krajnjem slučaju i pravi poziv na igru na neki je način smanjenje tenzija u trenutačnoj situaciji. Na primjer, kod štenaca koji se boje pasa takvo ponašanje možemo vidjeti u trenutku kada se malo priviknu na prisutne pse pa bi im ipak željeli prići.

NJUŠENJE PODA

Taj signal često možemo uočiti kod štenaca ili u bučnim, jako ometajućim okolnostima, gdje ima puno pasa ili ljudi. Također, pas može početi njušiti pod ako s njime prilazimo objektu koji mu je čudan i zastrašujući. Njuškanje poda može biti različito, od kretanja nosa brzo dolje prema zemlji i vraćanja unatrag, do zabadanja nosa u zemlju i upornog njuškanja nekoliko minuta. Psi su unaprijed programirani da koriste nos i to je njihova omiljena aktivnost. Međutim, ponekad je to smirujući signal, ovisno o situaciji. Dakle, treba obratiti pozornost kada se i u kojim situacijama njuškanje događa.

USPORENO HODANJE

Jako brzi prilaz većina pasa vidi kao prijatnu, pa će vjerojatno pokušati zaustaviti onoga tko prilazi. To je dijelom lovni nagon potaknut brzim kretanjem čovjeka ili psa koji prilazi. Ako navedeni pas ili čovjek pri tome još prilaze i izravno prema psu, stvaraju prijatnu i automatski pokreću obrambeni mehanizam. Nesiguran pas kretat će se sporije, pa kada se uoči takav pas, može se reagirati sporijim kretanjem. Ako pas prilazi usporeno kada ga se zove, treba razmisliti ljuti li se ili viče na njega ili ga se, svaki put kada ga se zove, stavlja na povodac i odvodi.

UKOČENOST

Takvo se ponašanje povezuje s lovnim nagonom. Kad pas lovi plijen, on se u trenutku zaustavljanja plijena također zaustavlja i ostaje potpuno miran. To možemo vidjeti kod lovljenja mačke. Pas može pokazati taj smirujući signal u kombinaciji sa sporim hodanjem tako da će se sporo kretati, pa se ukočiti, pa se opet sporo kretati. Isto tako, taj signal možemo vidjeti neposredno prije napada na psa ili čovjeka. Ljudi često ne vide taj signal, ne reagiraju na vrijeme, pa dođe do agresije. Pas se može ukočiti u trenutku kada je u prijetećoj situaciji, a nema mjesta za uzmak.

Ostali umirujući signali

PODIZANJE PREDNJE ŠAPE

To je signal koji rjeđe vidimo, a pas ga često zna kombinirati sa sjedanjem kao smirujućim signalom kako bi ga pojačao.

HODANJE U LUKU

Taj signal psi često koriste, pa ako ga vodič zanemaruje, vrlo lako se može izazvati agresija kod psa. Ako se psu prilazi izravno, kod njega se izazivaju obrambeni instinkti, pa će neki reagirati samo smirujućim signalima, a neki se neće zadržati samo na njima, nego će prijeći u obrambenu agresiju. Stoga je važno psu dopustiti da prilazi prema svojoj odluci, u smislu prilazanja u luku, a ne forsirati ga da hoda uz nogu i prilazi izravno. To definitivno ne bi bio njegov izbor. Također, kada se prilazi drugom psu, treba se sjetiti tog signala i iskoristiti ga. Uveliko će se prevenirati loš ishod tog susreta.



Signali koji nisu toliko česti i pojavljuju se u ekstremnijim situacijama ili samo kod nekih pasa.

Smiješenje – može se iskazivati samo povlačenjem usnica unatrag ili/i pokazivanjem zuba.

Mahanje repom – kad je pas u ekstremnom stresu, može početi mahati repom, što ljudi često krivo interpretiraju da je pas dobro te ga nastave izlagati još većem stresu.

Uriniranje pod sebe – često je u kombinaciji s mahanjem repa i pokušajima da liže čovjeka po licu. To je definitivno slika jako uplašenog psa.

Spuštanje ušiju i izraz lica poput šteneta.

Lijeganje sa stomakom prema podu – to se razlikuje od podređivanja, kad pas liježe na leđa.

Promatranje pasa i uočavanje signala koje šalju drugim psima i ljudima, kao i korištenje smirujućih signala kako bi se komuniciralo s psima, uveliko pomaže u smanjenju stresa kod pasa, preveniranju agresije, smanjenju straha te u normalnom odgoju, socijalizaciji i bilo kojoj vrsti treninga.

Socijalizacija i kontakt s vodičem

Socijalizacija pasa

Vrlo bitna aktivnost u odgoju šteneta i mladog psa je socijalizacija psa. Rana **socijalizacija šteneta** počinje još u leglu, što podrazumijeva upoznavanje šteneta s novom okolinom. **Socijalizacija psa** počinje s mjesec dana starosti i završava po završetku treninga, odnosno obuke psa.

Samo dobro socijaliziran pas može biti dobar službeni i radni pas. Pas treba napraviti i ispuniti sva očekivanja čovjeka, kao što je očekivanje da bez straha dolazi na sva moguća mjesta gdje bi se u stvarnom životu mogao zateći – aerodromi, razne zatvorene zgrade s različitim vrstama podloge, promet, masa ljudi i sl. Socijaliziran pas će bez straha svladati navedene i slične situacije. Kvalitetnim i svakodnevnim radom sa štenetom, dovodeći ga u različite situacije i prostore iz svakodnevnog života, može se isto postići. Mladi psi ne bi trebali spavati u istom prostoru s drugim psima, već bi ih trebalo šetati same i igrati se s njima odvojeno, kako bi se bavljenjem sa psom uspio razviti i kvalitetan individualni odnos, a ne, oslanjajući se na nagon čopora, u potpunosti prepustiti odgoj mladog psa starijim psima.

Pravilna socijalizacija mladog psa navikava ga da staloženo reagira na podražaje i situacije iz okoline kao što su:

1. različite vrste okoliša
2. buka i različiti izvori zvuka
3. vidni podražaji
4. prevoženje različitim vrstama prijevoznih sredstava

5. podnošenje nošenja u rukama

6. donošenje različitih predmeta od drveta i plastike

7. savladavanje različitih prepreka.

Za vodiče je važno da shvate da psi, kojima u osjetljivom razdoblju socijalizacije nije posvećivana dovoljna pozornost, mogu imati trajnih problema s neovisnošću, plašljivošću, te većoj ovisnosti o drugim psima nego o ljudima. Od velikog značaja je igra između vodiča i psa. U praksi to znači da se žudnja i želja za učenjem uspostavlja tijekom ovog perioda. Zajednička igra tijekom faze socijalizacije je okrenuta ka zadovoljstvu. Nagon za zajedničku suradnju (akciju) razvijen kod šteneta, sada se može s velikom lakoćom iskoristiti na svaki mogući način i uspostaviti osnova za kasnije obavljanje radnih vježbi. Tijekom ovog perioda mladi pas dobrovoljno traži svog vodiča jer osjeća pravu potrebu za kontaktom. Ako ga ne vidi, koristit će njuh kako bi ga pronašao i osnova za rad na tragu može biti postavljena na ovaj način. Drugo, svako normalno štene će vratiti bačeni predmet jer se želi igrati sa svojim „vođom”. Ovo se, također, može lako iskoristiti kao priprema za kasniji ozbiljan rad s aportom. Zajednička igra pruža još mogućnosti. Početak i kraj igre određuje „vođa čopora”, u ovom slučaju to je vodič službenog psa, član više razine. Dakle, vodič određuje kada i koliko dugo će trajati igra. Ako se ta odluka prepusti psu, kasnije može doći do poteškoća u vezi s hijerarhijskim poretkom. Ovo je razdoblje kada se stupanj ujedanja može dobro kontrolirati kroz zajedničke igre „borbe”. Psi, koji pokazuju nadprosječnu sklonost ka ujedanju, ukoliko bi pokušali ščepati ruku, mogu se također kontrolirati u ovoj dobi čvrstim stiskom. Željene radnje, postignute kroz igru, mogu se lako pojačati pohvalama i nagradama, dok se neželjene aktivnosti obuzdavaju ignoriranjem. Igra tijekom faze socijalizacije s jedne strane ima funkciju učvršćivanja grupe, a s druge strane pas otkriva da u zajedničkim igrama više uživa i samim tim su učinkovitije. Na kraju, igre omogućuju da se steknu nova iskustva, korisna za zajednicu, vodiča i psa. Navodna slabost karaktera psa je češća zbog grešaka u radu sa psom i zbog pogrešnih postupaka u obuci tijekom ove faze. Postoji previše uvjetovanja. Međutim, od temeljnog značaja je dosljednost vođe koju štenad stalno iskušavaju. Time je postavljena osnova za prihvaćanje psihološke prednosti više razine. Iznad svega je to dosljednost čovjeka, koja je i najvažnija. Mladim životinjama događaji i iskustva u okviru njihovog okruženja imaju veoma važnu ulogu za kasnije osnovne stavove kao odraslih jedinki, a također i za formiranje karaktera. Sve ovo se može usporediti s programiranjem kompjutera.

Veterinarska prva pomoć i bolesti pasa

Osnove veterine

Da bi se prepoznalo kada je pas bolestan, moraju se poznavati znakovi dobrog zdravlja. Zdrav pas je veseo i živahan, i jako ga zanima okruženje, iako je za mladu štenad normalno da u jednom trenutku trči, a već u sljedećem leži i možda čvrsto spava.

Iz očiju ili iz nosa ne smije izlaziti nikakav iscjedak, sve vidljive sluzokože su roza boje, nos je obično vlažan i sjajan, uši psa moraju biti čiste i bez vidljive ušne masti. Ovisno o tipu dlake, trebale bi biti više ili manje sjajne. Na koži ne bi smjelo biti rana ili mrlja. Pas bi se trebao zdravo kretati, a to znači da se ne smije vidljivo oslanjati na jednu od nogu. Zdrav pas bi trebao imati dobar apetit te prihvaćati svoju hranu i jesti je s užitkom.

Promjene u ponašanju, odbijanje hrane, blijede sluzokože, dlaka bez sjaja, suh nos, mutne oči, meka stolica su prvi znaci moguće bolesti i na njih treba pravovremeno reagirati, te službenog psa uputiti na veterinarski pregled.

Bolesti pasa

Podjela bolesti pasa

Unutarnje bolesti: bolesti organa za varenje, bolesti jetre i pankreasa, bolesti organa za disanje, bolesti srca i krvnih sudova, bolesti krvi i hematopoeznih organa, bolesti mokraćnog sustava, bolesti endokrinog sustava, bolesti središnjeg živčanog sustava i osjetila, bolesti kože, poremećaji metabolizma, trovanja.

Zarazne bolesti

1. Bolesti izazvane bakterijama (hemoragični gastroenteritis pasa)
2. Bolesti izazvane virusima (zarazni hepatitis pasa, zarazni traheobronhitis pasa, štenećak, parvovirus, koronavirus, herpes virus, bjesnoća, leptospiroza...)
3. Bolesti izazvane rikecijama (erlihioza)
4. Bolesti izazvane gljivicama (microspora)

Parazitske bolesti

1. Bolesti izazvane protozoama (lišmanijaza, piroplazmoza pasa – krpeljska groznica)
2. Bolesti prouzrokovane unutarnjim nametnicima (ehinokokus, trakavica)
3. Bolesti prouzrokovane vanjskim nametnicima (infekcija buhama, ušljivost pasa, krpelji kod pasa, šuga pasa, demodikoza pasa)

Zaštita protiv bolesti

Cijepljenje (vakcinacija)

Prvi dio cijepljenja provodi se obično s navršenih sedam do osam tjedana života šteneta (49 – 56 dana) i ženke tijekom razdoblja graviditeta, iako se zaštita protiv određenih bolesti može dati i ranije ukoliko se za to ukaže potreba, odnosno ukoliko se opazi da u odgajivačnici postoji neka opasnost. Tako ranim cijepljenjima obično se ne pridaje posebna pozornost i ona se provode zbog rutinske zaštite.

Cijepljenje psima razvija zaštitu od četiri glavne bolesti:

1. štenećaka
2. leptospiroze
3. zaraznog hepatitisa
4. parvoviroze.

Danas se prvo cjepivo daje kao koktel i služi kao osnovna imunizacija na:

1. štenećak
2. zarazni hepatitis (zapaljenje jetre)
3. leptospirozu
4. parvovirozu
5. parainfluencu
6. bordotella bronchoseptica
7. koronaviroze
8. bjesnoću.

Istim ovim redoslijedom provodi se i drugo cijepljenje (točnije rečeno druga doza cjepiva na iste bolesti), i obično s navršenih dvanaest tjedana života, odnosno 30 dana od cijepljenja (po uputama veterinaru). Interval između cjepiva potreban je kako bi imunološki sustav šteneta mogao uredno reagirati na prvu dozu. Vakcina ili cjepivo može sadržavati zaštitu samo protiv parvoviroze, obično se daje složenije cjepivo, tzv. koktel, i sadrži zaštitu od svih navedenih bolesti, a postoji i cjepivo koje pruža zaštitu od svih zaraznih psećih bolesti.

Revakcinacija

Nažalost, druge infekcije, iako i one rijetko pogađaju psa više od jedanput u životu, ne osiguravaju tako jak doživotni imunitet, iako je imunitet djelotvoran sve dok traje. Toj skupini pripadaju bjesnoća i bolest tvrdih mekuša (npr.

krpelj). Protiv bjesnoće se može cijepiti zasebno ili u sklopu ostalih cjepiva. Psa se na bjesnoću može cijepiti s navršena tri mjeseca starosti, premda se preporučuje to činiti nakon navršenih pet mjeseci.

Postoji i treća skupina infekcija koje se mogu ponovno javiti i na koje je imunitet koji osigurava cijepljenje relativno kratkotrajan. Zbog opasne naravi bolesti, cijepljenje je vrlo korisno. Jedna od takvih bolesti je leptospiroza, koju obično prenose lisice ili drugi psi. Ne mogu se sve bolesti, kojima su psi izloženi, izbjeći cijepljenjem, ali se zasigurno mogu izbjeći smrtonosne bolesti.

Zaštita od unutarnjih nametnika

Postoje lijekovi koji su istodobno djelotvorni protiv običnih trakavica i glista. Ako se pse redovito tretira protiv nametnika, svaka tri mjeseca, onda rizik gotovo i da ne postoji. Kod pasa se mogu pojaviti i ostale vrste crijevnih nametnika. Liječenje je lako, ali nije ih uvijek jednostavno otkriti i dijagnosticirati. Savjet s veterinarom je siguran put do dijagnoze i liječenja. Lijek protiv crijevnih nametnika daje se oralno i u takvom procesu obično se koriste tablete protiv unutarnjih parazita Prazinon plus, Pratel i sl.

Primjer doziranja u skladu s uputom proizvođača:

Štenad i mali psi

0,5 – 2 kg – 1/4 tablete

2 – 5 kg – 1/2 tablete

5 – 10 kg – 1 tableta

Srednje veliki psi

10 – 20 kg – 2 tablete

20 – 30 kg – 3 tablete

Veliki psi

30 – 0 kg – 4 tablete

Zaštita od vanjskih nametnika

Ako je pas mlađi od sedam (7) tjedana, treba ga okupati u antiparazitskom šamponu i dobro iščešljati, te okolinu očistiti ili štene pošpricati posebnim insekticidnim sprejem. Starijim psima najbolje je istisnuti insekticidnu ampulicu kako bi se djelatna tvar resorbirala u kožu te tako štitila psa od buha i do tri (3) mjeseca. Postoje i insekticidne ogrlice koje vrlo učinkovito štite pse od buha i krpelja i do šest (6) mjeseci. Sredstva za zaštitu od buha i krpelja kupuju se samo kod

veterinara ili u veterinarskoj ljekarni jer se tamo sigurno može dobiti djelotvoran preparat i pravi savjet o uporabi. Treba znati da 95 % buha živi u okolišu životinje, te svaki antiparazitski tretman treba pratiti i detaljno čišćenje okoliša. Krpelji na našem području prenose više bolesti opasnih za pse, a najučestalija je piroplazmoza. Jedina djelotvorna zaštita su insekticidne ampule, tablete i insekticidne ogrlice. Ampule štite samo do mjesec dana, a ogrlice i do šest (6) mjeseci.

Prva pomoć

PROMETNA NESREĆA

Savjet koji vrijedi za ljude, da se ne miče osoba dok ne stigne profesionalna pomoć, ne vrijedi za pse koji se moraju pomaknuti ako im se želi pomoći. Ako je pas u nesvjesnom stanju, treba ga podići ili povući (za šiju) na deku ili neku prostirku te odmah odnijeti veterinaru. Ukoliko je moguće, treba zaustaviti krvarenje sa zavojem. Ako je pas pri svijesti, morat će ga se imobilizirati – staviti ga na povodac kako možda ne bi pobjegao, iako je ozlijeđen, jer je u šoku. Sljedeći korak je stavljanje brnjice. Treba paziti jer, ako je u šoku, mogao bi i ugristi. Brnjica, ukoliko nije pri ruci prava, može se improvizirati od zavoja, kravate, povodca, šala i sl. Nužno je omotati zavoj oko njuške i svezati iza glave, a ispod ušiju psa. Psa, kojemu su ozlijeđene noge, može se nositi na način da se provuče jedna ruka ispod njegovog prsnog koša, a druga ispod stražnjih nogu, pridržavajući trbuh. Tako će se pas osjećati sigurno, a ozlijeđeni udovi neće biti sputani. Ne smije se zaboraviti da se pas s ozbiljnom ozljedom još uvijek može kretati. Treba procijeniti šepa li pas zbog slomljene noge ili kuka ili nečeg trećeg. Također, postoji mogućnost i unutarnjih ozljeda. Ukoliko su desni i usnice psa bijeli, moguće je da pas ima unutarnje ozljede. Potrebna je hitna veterinarska pomoć.

TROVANJE

Ako se sumnja da je pas progutao neki otrov, potrebno je reagirati veoma brzo!!!

Ako je sumnja kriva, neće biti velikih šteta, ali ako se oklijevalo, moguće su fatalne posljedice. Mora se izazvati povraćanje psa u roku od trideset (30) minuta. Najjednostavniji način je da se psu da žlica soli i nekoliko decilitara vode. No, ako se sumnja da je pas popio neku kiselinu, ne treba ga tjerati da povraća jer će kiselina još jednom spaliti probavne puteve pri povraćanju. Tada psa treba odvesti ravno veterinaru i, po mogućnosti, veterinaru pokazati otrov za koji se sumnja da je pas popio. Prilikom sumnje na blaže trovanje, može se koristiti i aktivni ugljen, u skladu s uputom proizvođača.

DAVLJENJE I GUŠENJE

Ukoliko su dišni putevi u potpunosti blokirani, lopticom na primjer, možete se probati vilicom ili čak rukom izvaditi van. Psima često u nepecu zapne oštra kost ili komad štapa pa iz tog razloga sline i diraju usta. Takve komadiće je u većini slučajeva lako izvaditi, no nekad je potrebna i pinceta. Prilikom vađenja treba pripazite da pas ne ugrize.

UGRIZI ZMIJA I UBODI

Pas zadobija ugrize i ubode uglavnom na njušci i na vratu. Ne smije se pokušavati uklanjati zmijski otrov iz same rane. Psa treba odvesti veterinaru. Na mjesto uboda ose potrebno je staviti ocat, a na mjesto uboda pčele sodu bikarbonu. Ako je pas zadobio nekoliko uboda, možda je u šoku pa mora ostati miran i ne smije se kretati.

SUNČANICA

Visoke temperature mogu biti opasne i kobne za psa, naročito u zatvorenim prostorima, kao i pri visokom intenzitetu rada. Čak i pri umjerenim temperaturama to može biti kobno. Osobito teško može biti pasminama s kratkom njuškom. Najbitnije je da se psa što brže rashladi, pri čemu ga je potrebno uroniti u kadu ili ga vlažiti hladnom vodom, sve dok mu disanje ne postane lakše, a zatim ga odvesti veterinaru.

KRVARENJE

U slučaju obilnih krvarenja, treba koristiti kompresivni zavoj. Na njega je poželjno staviti veći komad vate, tkanine ili, čak, kamenčić i dobro stegnuti kako bi se što učinkovitije zaustavilo krvarenje. Ali, ni u kom slučaju, takav zavoj se ne smije ostavljati duže od dvadeset (20) minuta.

AKUTNI PROLJEV

Može biti simptom parvoviroze, naročito ako je stolica krvava. Ako pas izgleda bolesno, odmah se treba uputiti veterinaru. Ako se pas ponaša normalno i veselo, a ima proljev, jednostavno mu taj dan ne treba davati hranu, ali voda mora biti dostupna.

OPEKLINE

Psa je potrebno zamotati u deku ili kaput kako bi se zagasila vatra. U slučaju teških opekline, uzrokovanih kemikalijom ili električnom energijom, psa odmah treba odvesti veterinaru.

U slučajevima blažih opekline, mjesto opeklina treba rashladiti vodom ili ledom. Specijalne kreme i gelovi vrlo pogodno utječu na oporavak same kože. Takve manje opeklina ne zahtijevaju zavoje, no na neki način morat će se spriječiti psa da liže rane okovratnikom.

RANE

Zlatni period za rane je do šest (6) sati. Nakon tog perioda, količina prisutnih bakterija spriječiti će uspješno zacjeljivanje. Ukoliko ne postoji mogućnost odvesti psa veterinaru, ranu je nužno očistiti i dezinficirati samostalno. Ranu treba isprati vodom kako bi se odstranila prašina i prljavština. Dlake, koje su u blizini rane, treba izrezati. Medicinskim alkoholom ili drugim tekućinama koje se koriste za čišćenje rana, ranu treba očistiti. Također, mogu se koristiti namjenski antibiotski sprejevi.

ALERGIJE

U slučaju sumnje na alergiju, uslijed promjena na koži, dlaci i slično, psa treba odmah odvesti veterinaru.

Obuka i trening službenih pasa

Organizacija treninga službenih pasa

Službeni pas treba izvoditi željene vježbe na željeni način u željenim nagonima. Da bi vodič uspio postići da mladi pas tijekom treninga funkcionira u određenom željenom području, treba definirati što je potrebno tijekom treninga za postizanje cilja. Prvo – određeni nagoni; drugo – postojanost nagona; i treće – povezivanje kompletne energije.

Nagoni su pogoni psa i pas se ne može natjerati da nešto uradi ako to nije pokrenuto nagonima. Vodič bi trebao poznavati svoga psa i već unaprijed znati koji nagoni su najviše izraženi kod njega i kako ih iskoristiti. Nagone treba aktivirati ključnim nadražajima (hrana, igračka, itd). Uglavnom se koriste komponente nagona samoodržanja (nagon za hranjenjem, plijenski nagon, nagon za igrom, nagon za kretnjom) i socijalni nagon (agresija, nagon podčinjavanja). Tijekom treninga vodič mora voditi računa da nagone svoga psa drži na potrebnoj razini, jer samo tada će dobiti željenu sliku rada. Ako kod psa previše podigne nagone (raspameti psa), pas se ne može koncentrirati na korektan rad i izlazi iz željenog područja rada, tj. dobija se tehnički nekorektan rad. Vodič tada reagira pasivnom korekcijom, odnosno vrši pritisak na psa kako bi ga vratio u željeno područje rada. Sada pas prelazi u pasivno izbjegavanje, nagoni se gube i ponovno se gubi slika željenog područja rada.

Kako bi se tijekom treninga izbjeglo opadanje nagona, treba se utrenirati postojanost nagona kod mladog psa na taj način da mu se stalno povećava kompleksnost vježbi, da se dozirano

koristi pritisak, da se ne dostiže prag reakcije i da se poveže kompletna energija. Za korektan rad potrebno je balansirati između kanaliziranja nagona i pasivne korekcije, odnosno kanalizirati potrebne nagone kako bi pas radio s veseljem, a korištenjem pasivne korekcije dobiti tehnički korektan rad.

Problemi koji mogu nastati u radu

Tijekom rada je skoro neizbježno da se vodič ne susretne i s određenim problemima ako ne izvrši kvalitetno planiranje i organizaciju treninga.

- Tehnička perfekcija
- Konstantno ponavljanje – navikavanje
- Dizanje praga nadražaja
- Preopterećivanje
- Izgubljeni nagoni se ne vraćaju
- Greška – ne pokušavati motivacijom dizati nagone

Vršenje konstantnog pritiska na mladog psa je jedan od problema u treningu mladih pasa. Konstantno vršenje pritiska od strane vodiča diže prag nadražaja. Dizanje praga nadražaja je u nekim situacijama veoma dobro. Ako se mladi pas nečega plaši, stalnim ponavljanjem on se desenzibilizira i prestaje se plašiti. Međutim, u obuci se dešava suprotno. Pas sve slabije odgovara na pritisak, teže ga je motivirati i njegovi nagoni slabe. Slabljenje nagona je najopasnija stvar koja se dešava tijekom kondicioniranja i treninga sa službenim psima. Jednom izgubljene nagone je nemoguće vratiti. Iz tog razloga je za svakog vodiča od najvećeg značaja da vodi računa o nagonima kao nečemu najskupocijenijem što posjeduje tijekom treninga. Međutim, tu se može vidjeti kvaliteta budućeg službenog psa. Kvalitetna jedinka će izdržati skoro svaki vid pritiska i na njega odgovoriti aktivnim, umjesto pasivnim izbjegavanjem, i vratiti se u nagone, dok će nekvalitetna jedinka propasti za daljnju obuku, a samim tim i za potrebe službe. Količina pritiska koji pas može podnijeti ovisi i o starosnoj dobi. Naravno da mladi jednogodišnjak nije „tvrd“ kao neki zreliji trogodišnji službeni pas.

Greška bi bila pokušavati motivacijom (razigravanjem) dizati nagone. U toj situaciji, motivacijom postizemo upravo suprotan učinak. Mladi pas će veoma brzo shvatiti da je dovoljno da se prestane truditi i automatski će za to biti nagrađen.

Korektan rad

Korektan rad je postizanje da službeni pas izvodi željene vježbe na željeni način u željenim nagonima. Kako bi u tome bio uspješan, vodiču stoji na raspolaganju više stvari. Jedna od njih je

da nauči psa preko nagona kako je rad zapravo igra i da je korektan rad zabavan. Da bi u tome uspio, veoma je bitno da u fazi kondicioniranja nipošto ne koristi prinudu. Ako nema prinude, mladi pas se ne plaši da bi mogao pogriješiti i radi bez pritiska. Aktivatorsku korekciju stoga treba uvesti tek nakon završetka obuke, kada vodič bude siguran da službeni pas razumije naredbe, ali se stavlja iznad njih, i ona treba trajati što kraće. Također, stalno treba postavljati izazove pred psa, stalno mu povećavati kompleksnost vježbi, tjerati ga da „razmišlja“ i na taj način poticati njegovu kreativnost, uvesti neredovito nagrađivanje da bi se povećala želja za nagradom i samim time volja za radom.

Rezime je da je, ako je pas pripremljen preko nagona, pravilan rad naučiti mladog psa preko nagona da je rad igra, naučiti ga preko pasivne korekcije da radi tehnički ispravno i na kraju da je korektan rad zabavan. Samo tada će vodič imati službenog psa koji je u svakom momentu i na svakom mjestu 100 % upotrebljiv.

- Aktivatorska korekcija, pas na pritisak odgovara aktivnim izbjegavanjem i vraća se u nagone (kvalitetan pas) kratko, što kraće
- Kondicionirati psa da ostane u nagonima – naučiti da je, ako čisto odradi, to dobro za njega
- Nagon – pritisak – nagon (vodič procjenjuje koliko pritiska njegov pas podnosi i prema tome ga dozira)
- Postavljati izazove pred psa, stalno mu povećavati kompleksnost vježbi

Pitanja u organizaciji treninga

Prvo pitanje koje se postavlja je **ŠTO** je potrebno psu kako bi trening bio uspješan? Potrebno je imati aktivne nagone kao što su plijenski nagon, lovni nagon, aktivna (reaktivna agresija), aktivno izbjegavanje.

Drugo pitanje je **KAKO** učiti psa? Postoje dva načina kondicioniranja:

- Klasično kondicioniranje – bezuvjetni refleksi
- Instrumentalno kondicioniranje – uvjetni refleksi.

Klasično kondicioniranje (nagon + nadražaj) je učenje u kojem neutralni podražaj postaje ekscitatorni ili inhibitorni.

Instrumentalno kondicioniranje (nagon + nadražaj + ponašanje = cilj). Slučajno pokazano ponašanje psa se ciljanim nagrađivanjem ili kažnjavanjem u budućnosti stalno ili nikako ne pokazuje.

Treće pitanje je **KADA** učiti psa? Veoma je bitno u organizaciji i planiranju treninga voditi računa o fazama razvoja psa jer se u različitim fazama razvoja psi različito ponašaju i različito brzo uče. Također je bitno znati da se količina prinude koju pas može podnijeti razlikuje od starosne dobi jer se tvrdoća kod psa razvija s dobi.

Faze u razvoju psa

- Vegetativna 1 – 3 tjedna
- Prijelazna faza 3 tjedna
- Faza formiranja 4 – 7 tjedana
- Faza socijalizacije 7 – 12 tjedna (opasna faza)
- Faza rangiranja 12 – 24 tjedna
- Pubertet 6 – 15 mjeseci (opasna faza 6 – 8 mjeseci, prestati korigirati psa)
- Zrelost 15 – 24 mjeseca – senzibilnost – tvrdoća

Četvrto pitanje je ŠTO učimo psa?

- Naučiti psa preko nagona da je rad igra.
- Naučiti psa preko pasivne korekcije da vježbe izvodi tehnički korektno.
- Naučiti psa preko aktivne korekcije da je korektan rad zabavan.

Obratiti pozornost

- Nikada ne upotrebljavati silu u fazi učenja
- Koristiti oba načina učenja
- Pojačati proces učenja neredovitim nagrađivanjem
- Postavljati izazove pred psa, stalno mu povećavati kompleksnost vježbe

Podjela treninga

Tijekom organizacije treninga veoma je bitno trening podijeliti na tri faze.

- **Prva faza** – zagrijavanje
- **Druga faza** – glavni dio
- **Treća faza** – epilog

U prvoj fazi vodič vrši zagrijavanje psa, dizanjem preko potvrđivanja i vršenjem određenih, ustaljenih rituala (klasično kondicioniranje). Npr. dolazak na isti poligon izaziva kod psa pozitivna očekivanja, stavljanje oprsnika prije vježbi traganja ili napada izaziva pozitivna očekivanja kod psa, itd. Mladi pas se otvara izazivanjem plijenskog nagona ili nagona hranjenja ovisno na kojoj je razini obuke i konstantno se potvrđuje,

bilo davanjem plijena (kobasice za griženje, rukava) da nosi ili hrane, kako bi postao siguran u sebe i kako bi postigli pozitivna očekivanja kod psa od treninga.

U drugoj fazi – glavnom dijelu, radi se stvarni, planirani trening. U ovom dijelu se službeni pas dovodi skoro do granice izazivanjem konflikta neredovitim nagrađivanjem, aktivnom agresijom, pritiskom, izostajanjem potvrđivanja (pas ne odnosi rukav, ne odnosi igračku), itd.

U trećoj fazi, epilogu, nakon dostizanja psihofizičke istrošenosti, treba psa ponovno dići preko potvrđivanja kako bi ostao siguran u sebe i kako bi došao do nagonskog cilja, a to je rasterećenje, te da ne bi došlo do njegovog psihofizičkog preopterećenja.

Način kondicioniranja službenih pasa

Kondicioniranje (učenje)

Pas uči da na određeni podražaj odgovori određenom reakcijom. Ovaj proces se naziva kondicioniranje. Postoje dva načina kondicioniranja i to **klasično kondicioniranje i operantno ili instrumentalno kondicioniranje**.

Klasično kondicioniranje – bezuvjetni refleks (nagon + nadražaj) je učenje u kojem neutralni podražaj pobuđuje odgovore. Reakcije koje izazivaju bezuvjetni podražaji uvijek su iste, a hrana kao bezuvjetni podražaj izaziva bezuvjetni refleks. Klasično kondicioniranje opisuje neke od načina na koje pas uči povezivati događaje i potrebe, što je dokazao ruski filozof Ivan Pavlov u istraživanju na laboratorijskim psima. Pavlov je htio istražiti naslijeđene reflekse koji se odnose na lučenje sline kad pas okusi hranu. To mu nije uspjelo jer pas je slinio već kad bi vidio ili čuo čovjeka koji mu je nosio jelo. U ovom slučaju podražaj iz okoline je utjecao na pseću reakciju.

Instrumentalno kondicioniranje – uvjetni refleks (nagon + nadražaj + ponašanje = cilj). Slučajno pokazano ponašanje psa se ciljanim nagrađivanjem ili kažnjavanjem u budućnosti stalno ili nikako ne pokazuje. Posljedice na pokazano ponašanje aktiviraju ili sputavaju pokazano ponašanje. Operantnim kondicioniranjem se sposobnosti i tehnike uče. Kod operantnog kondicioniranja pas uči preko nagrada i kazni. Nagradama se postiže da se određeno ponašanje češće pokazuje.

- **Pozitivno potvrđivanje**, pas uči preko pozitivne posljedice (npr. pas sjedne – dobija igračku).
- **Negativno potvrđivanje**, pas uči preko prestanka negativne posljedice (npr. pas sjedne – prestaje neugodni pritisak na sapi).

Kazna uvjetuje da se određeno ponašanje više ne pokazuje. To ne znači da uvijek treba korigirati ponašanje. Samim tim da određeno ponašanje nema za posljedicu ugodu, smanjuje mogućnost da se ponovi.

Metoda pozitivnog potvrđivanja

Načelo i koncepcija metode pozitivnog potvrđivanja bazira se na tome da, tijekom kondicioniranja ili obuke, pas sam sebe obučava odnosno nauči da će dobiti ono što želi (zadovoljiti svoj impuls) ako prvo učini ono što mi želimo – strpi se i kontrolira svoj impuls (Premackovo načelo), ili da će mu se više isplatiti da tog momenta ne učini ono što on želi (zadovolji impuls), nego da tog momenta učini ono što mi od njega želimo, ovisno o tome što izrađujemo. Pas čini ono što u stvari želi da čini i za to još biva pozitivno potvrđen. Na temelju naučenog se onda izrađuju razni signali za razna željena ponašanja u raznim situacijama. Signal ili naredba se počne uvoditi kad je pas već usvojio ponašanje. Prvo u trenutku kad pas radi ponašanje, zatim neposredno prije ponašanja, pa još malo prije ponašanja.

Zašto je veoma bitno da se signal (naredba) uvodi tek nakon što je pas usvojio željeno ponašanje? Iz razloga što, ako nema naredbe, pas ne može pogriješiti i ne kažnjava ga se za pogrešku ili neučinjeno. Ako ne može pogriješiti, ne plaši se negativne reakcije vodiča i radi s velikim veseljem. **Ovako mu se omogućuje da svojim odlukama izaziva za sebe dobre posljedice.** Jedina kazna je, zapravo, uskraćivanje nagrade, odnosno negativno kažnjavanje. Vodič ne bi trebao čekati da pas pogriješi da ga može korigirati, nego nagraditi kada čini ono što se želi od njega. **Na taj način se uči i pravilno komunicirati sa svojim psom, a ne prazno mu naređivati i zabranjivati. Svaki vodič bi trebao željeti da ima dobru povezanost sa svojim psom, a ne biti u stalnom sukobu volje s njim. Još je bitno da se shvati da pas nikada ne griješi. Ako pas radi nešto što vodič ne želi, onda ga je vodič pogrešno naučio ili pas još nije u stanju da razumije signal ili mu okolnosti ne dopuštaju da uradi naučeno.**

Veoma je bitno da je nagrada dovoljno vrijedna za određenu situaciju. U početnoj fazi obuke, dok nema distrakcija, nagrada je u obliku hrane, ali kada se uvode distrakcije koje su psu možda jako interesantne, nagrada mora biti vrjednija, da bi psu u takvoj konkurenciji bila zanimljiva i željeno se ponašanje nagradi svaki put. Tako se stvara tzv. povijest potkrjepljivanja. Kod psa se „utvrdi” svijest o tome kako je to ono što vodič želi i što

nosi dobre posljedice. Također je jako bitno da se nagrada ne koristi kao mamac, odnosno da se pas ne mami hranom da nešto učini, nego da je hrana nagrada nakon što je učinio ono što vodič želi od njega. U podmakloj fazi obuke, kada vodič vidi da pas na signal reagira svaki put, može se prijeći na neredovito nagrađivanje. Psa se ne nagrađuje svaki put za željeno ponašanje, tako da nikada ne zna unaprijed kada će biti nagrađen, ali zna da će nagrada uslijediti kad-tad, samo mora biti uporan. Time nagrada dobiva još veću vrijednost i pas se više trudi. S obzirom na to da vodič želi da određeno ponašanje postane čvrsta navika, na kraju se može izbaciti nagrađivanje iz faze obuke (najčešće poslastice) i prijeći na tzv. funkcionalne nagrade, nagrade koje su jedan od najvažnijih faktora za učvršćivanje ponašanja – nagrađujte psa onim što pas želi i voli (uradi pretragu prostorije pa se možeš igrati) i uskoro će se dobiti pas koji će rado iz navike nuditi tražena ponašanja.

- **Pozitivno potvrđivanje**, pas uči preko pozitivne posljedice (npr. pas sjedne – dobija igračku).
- **Negativno kažnjavanje**, određeno ponašanje ima za posljedicu uskraćivanje nečeg ugodnog (npr. pas ne sjedne – ne dobija igračku).

Prag reakcije

Prag reakcije je trenutak u kojem pas iz jednog emocionalnog stanja prijeđe u drugo, iz smirenosti u emocionalni afekt, u kojem više nije sposoban učiti i razmišljati, nego samo reagirati na poticaj. Često vodiči kažu da psi imaju selektivan sluh, da su tvrdoglavi, da znaju što želimo od njih, ali ne žele poslušati. Međutim, to zapravo često znači da naša očekivanja nisu realna s obzirom na situaciju – da pokušavamo utjecati na psa u času kad je u afektu i „mozak mu više ne radi”. Znakovi da je pas prešao prag reakcije su ukočenost, lajanje, vrtnja u krug, gubljenje koncentracije, odbijanje nagrade koju je ranije uzimao s velikim veseljem, itd. Kako god da se manifestira pretjerana pseća reakcija, pas više ne može razmišljati, sam reagirati, ne može učiti, ne može se doprijeti do njega. Svaki vodič bi trebao poznavati svog psa i reagirati prije nego što pas dosegne prag reakcije. Ukoliko se to ipak dogodi, najbolje je odmah pomoći psu na taj način da vodič skrene pozornost na sebe i neprimjetno ga udalji od izvora nelagode. Najveća greška je automatski prestati s radom ili psa „tješiti”. Psi su minimalisti, žele s minimalnom količinom utrošene energije postići maksimum. Vrlo brzo će pomisliti da je takvo ponašanje poželjno, jer

vodič nagrađivanjem to potvrđuje. Treningom i modifikacijom ponašanja mijenjamo, povisujemo prag reakcije psa na razne stvari. Psa ćemo izlagati podražaju onoliko da se još može koncentrirati na nas i učiti, da stječe samopouzdanje u situacijama na kojima radimo i da napreduje u sve slabijem reagiranju na podražaj. Veoma je važno da prilikom rada na nečemu pas ne prelazi prag jer tako napretka nema, pas samo nazaduje.

Metoda prinude

Metoda prinude još je, **nažalost**, veoma raširena u obuci i treningu službenih pasa. Nekada se smatralo da isključivo pas koji je obučavan prinudom, odnosno kombiniranjem **negativnog potvrđivanja** (prestanak neugode) i **pozitivnog kažnjavanja** (činjenjem neugodnog) te se plaši svog vodiča, može biti dobar službeni pas. U literaturi se navodilo da su **osnovne alatke za obuku pasa bič i ogrlica sa šiljcima**. Smatralo se da pas mora slušati samo zato što je pas, te ako ne poslušati da zaslužuje kaznu i da će tako, izbjegavajući kaznu, najbolje naučiti što treba raditi. Za psa je nagrada bila da ne bude kažnjen. Smatralo se da je dovoljno psu se obratiti strogim glasom da bi on „poslušao”, zato što dobro zna što tražimo od njega, ne razumijevajući koncepciju da pas ne može poslušati ono što nije naučen da treba činiti. Neki ne znaju ni za kakve druge metode učenja, osim straha od kazne odnosno prinude. Ne znaju psa naučiti što neka riječ znači uporabom metoda bez prisile. Ako je pas, izbjegavajući kaznu, naučio što treba raditi, dobivamo psa koji vodiča povezuje s lošim posljedicama i ne osjeća se najugodnije pokraj njega. Ako vodič ništa psa nije naučio, nego samo strogo traži nešto psu nerazumljivo, tomu dodajte još i potpuno zbunjenog i anksioznog psa koji nema pojma što se od njega očekuje i stalno osjeća nelagodu jer nikad ne zna kad će ga snaći kazna. Pas uči samo što treba izbjegavati, ali ostaje u vakuumu, ne uči što treba umjesto toga raditi. Nesiguran je, frustriran, sputan, u vodiču vidi samo izvor neugodnosti, pas ništa ne uči, osim da nije sigurno biti kreativan, odnosno sam nalaziti rješenja u nesvakidašnjim situacijama. Tako „naučeno” pseće ponašanje nije pouzdano, nepoželjne su stvari samo suzbijene, potisnute, pas ih nije prestao željeti raditi i nije naučio što treba raditi umjesto toga. Frustracija se nagomilava, sve ono što ne smije činiti u psu se gomila i vrlo se lako ta napetost može preusmjeriti u neko drugo ponašanje i pogoršati problematična ponašanja psa.

Ako se psu omogući da se usmjeri na to što treba raditi, umjesto onog što ne smije, pas na nešto

troši energiju, „zaboravlja” ono što nije smio, misli na to što treba raditi i što će mu donijeti dobre posljedice te kao rezultat imamo psa koji radi s velikim veseljem i trudi se sa svojim vodičem raditi kao tim.

- **Pozitivno kažnjavanje**, određeno ponašanje ima neugodnu posljedicu (npr. trzanje povodca, pritisak rukom na sapi).
- **Negativno potvrđivanje**, pas uči preko prestanka negativne posljedice (npr. pas sjedne – prestaje neugodni pritisak na sapi).

Preporuka za svakog vodiča koji još radi na gore pomenuti način je da promijeni gledište i počne gledati za što može nagraditi psa i koja ponašanja želi potaknuti, a ne za što može kazniti psa i koja ponašanja želi zabraniti. Tako će pas vrlo brzo shvatiti kako vodič želi da se ponaša i tako će se ponašati rado jer će naučiti da mu to donosi pozitivne posljedice. Učenje će ići brže, bez nervoze i napetosti, a odnos sa psom bit će puno bolji.

Agiliti prepreke

Od Međunarodne kinološke federacije (FCI) priznate su sljedeće prepreke:

Preskočne prepreke:

- visinska prepona
- vijadukt ili zid
- guma (s mogućnošću odvajanja)
- daljinska prepona

Prepreke s kontaktnim zonama:

- most
- A-prepreka
- klackalica

Druge prepreke:

- meki tunel
- tvrdi tunel
- slalom

Prepreke ne smiju predstavljati nikakvu opasnost za psa i moraju biti u skladu s priloženim nacrtima te odgovarati sljedećim opisima i mjerama.

Boje kontaktnih zona ne smiju biti bijele, crne ili smeđe. **Dopuštena je uporaba elektroničkih pokazatelja zona samo kao dodatna pomoć sudcu.**

Visinska prepona:

a) Obična

Visina: S – od 25 do **30** cm – M od 35 do **40** cm – L od 55 do **60** cm

Širina (razmak između krila): najmanje 120 cm, najviše **130** cm

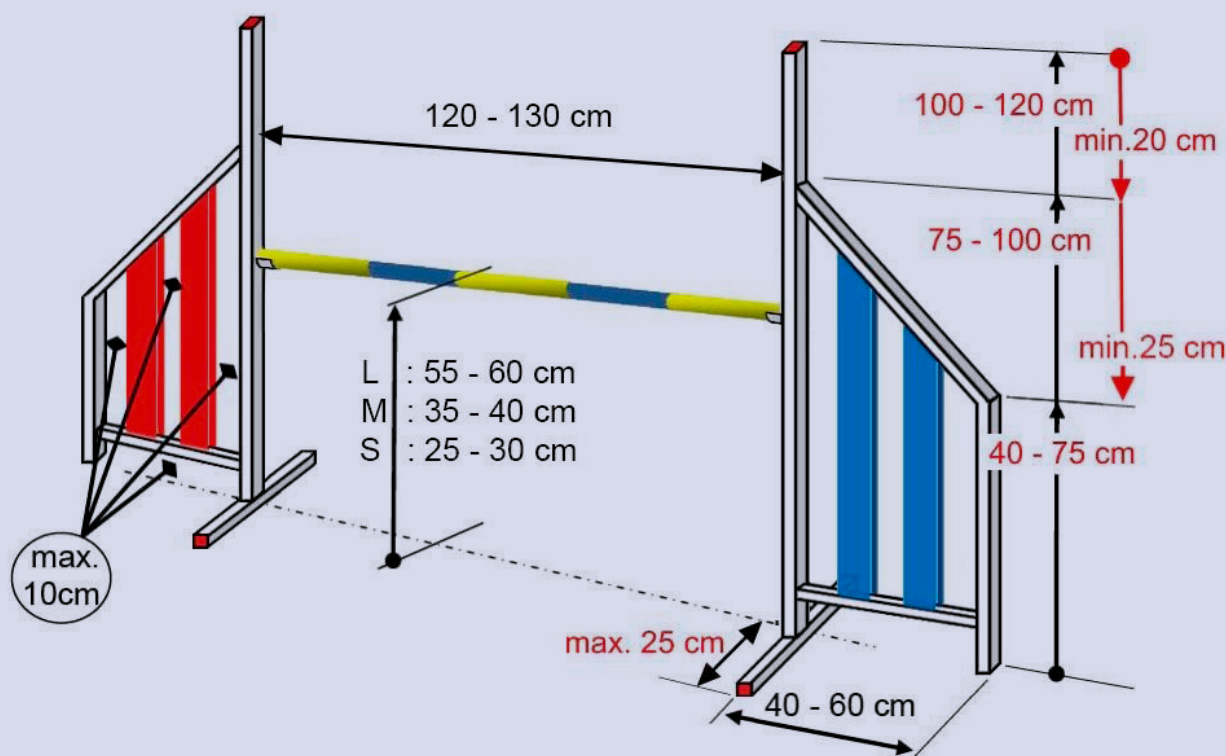
Visinske prepone **moraju** biti s prečkom (od drveta ili od sigurnih sintetičkih materijala – metalne nisu dopuštene), Prečke moraju imati prečnik od 3 cm to 5 cm i moraju imati kontrastne boje u najmanje 3 segmenta.

Unutarnja ivica krila mora biti najmanje 1 m visoka, a širina krila 40 cm – 60 cm.

Krilo sa strane treba da je takvo da mu je unutarnji dio visok minimalno 100 cm, a vanjski 75 cm. Krila prepone ne smiju biti ničim povezana i treba onemogućiti da pas prođe kroz bilo koji dio krila.

Četvorokutna i trokutna krila nisu dopuštena, kao ni potpuno ispunjena krila. Sve visinske prepone moraju se odozgo završavati prečkom koja može pasti na dodir psa.

Nikakvi fiksni ili pomični elementi ne smiju viriti ispod ili iznad držača prečke. Na krilu može biti samo jedan držač prečke, koji se može premještati na različite visine, ovisno o kategoriji.



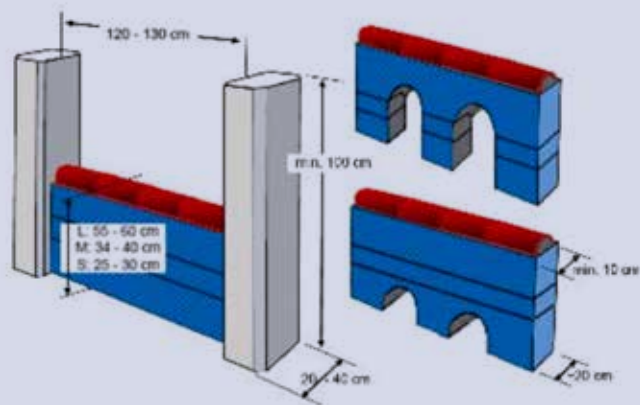
Zid i vijadukt:

Visina: S od 25 do **30** cm – M od 35 do **40** cm – L od 55 do **60** cm

Najmanja širina: 120 cm, maksimalno **130** cm.
Debljina zida: oko 20 cm na dnu i najmanje 10 cm na vrhu.

Zid može imati jedan do dva otvora u obliku tunela i **mora se sastojati od odvojenih elemenata – teleskopski zidovi nisu dopušteni.** Mora imati 3 do 5 odvojivih elemenata na vrhu. Dno ili strane ovih elemenata moraju biti zatvorene.

Stupovi moraju biti visoki 100 cm **do 120** cm i ne smiju biti povezani sa središnjom pločom: širina i dubina stupa minimalno 20 cm – maksimalno 40 cm. **Ukoliko su stupovi kružnog presjeka, onda je prečnik 30 cm do 40 cm.**



Guma:

Unutarnji prečnik gume: od 45 do 60 cm

Udaljenost središta gume od tla: S i M 55 cm – L 80 cm

Unutarnja strana gume u donjem dijelu mora biti ispunjena iz sigurnosnih razloga.

Širina gume: minimalno 8 cm – maksimalno 18 cm

Sama guma mora biti pričvršćena sistemom lanaca ili sajli, s mogućnošću podešavanja visine. Kruti sistemi učvršćivanja nisu dopušteni. Prepreka mora biti tako građena da ni pod kakvim okolnostima ne može biti srušena prilikom skoka psa kroz gumu.

Mora postojati mogućnost da se guma rasklopi na 2 ili 4 dijela kada je udarena silom jednakom onoj koja bi se dogodila ispuštanjem težine od 8 kg na nju.

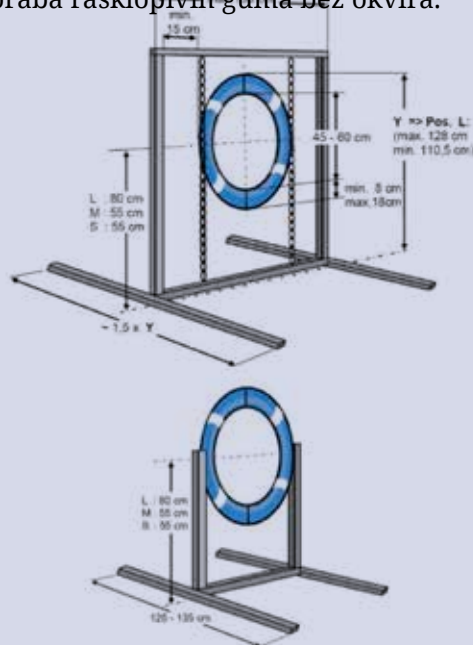
Potporne noge moraju imati dužinu od 155 do 165 cm i ne smiju biti izrađene od laganog materijala.

Širina okvira ne bi trebala prelaziti 1,5 m. Rastojanje između unutrašnjosti uspravno i vanjske ivice gume, mora biti minimalno 15 cm.

Gume s okvirom trebale bi postupno izaći iz uporabe u narednih pet (5) godina i biti zamijenjene sigurnijim gumama bez okvira.

Guma bez okvira:

Guma mora imati konstantan oblik i biti napravljena od materijala koji apsorbira udarce. Guma je podešena na svoju poziciju (visinu) pomoću dviju vertikala, po jedna s obje strane gume. Konstrukcija mora osigurati dovoljnu stabilnost kako ne bi bilo moguće oboriti gumu previše lako. Vertikale ne smiju štrčati iznad gume. Ne smije postojati šipka iznad gume. Dopuštena je uporaba rasklopivih guma bez okvira.



Most:

Visina: minimalno 120 maksimalno 130 cm

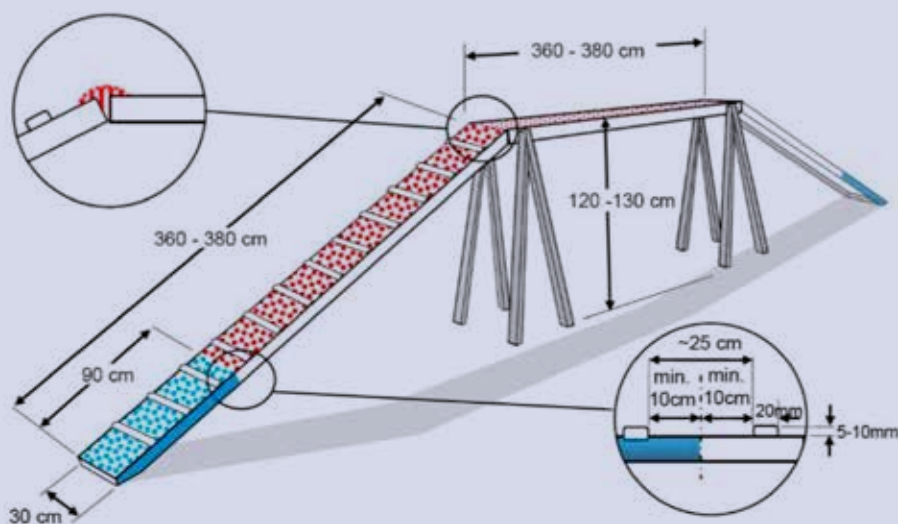
Dužina jednog elementa: od 360 do 380 cm

Širina: 30 cm

Površina prepreke ne smije biti klizava. Donji dijelovi obiju bočnih rampa, u dužini od 90 cm mjereno od donjeg kraja, moraju biti različito obojeni (i sa strane također) te predstavljaju kontaktne zone. Mogu se koristiti elektroničke kontaktne zone.

Bočne rampe imaju poprečne letvice u pravilnim razmacima (svakih 25 cm) da bi psu olakšale kretanje po kosini i spriječile klizanje, ali ne smiju biti postavljene bliže od 10 cm od gornjeg ruba kontaktnih zona. Te poprečne letvice imaju visinu od 5 do 10 mm i širinu od 20 mm, a njihovi rubovi moraju biti izbrušeni, **bez oštrih ivica i razmaka**.

Noge mosta ne smiju prelaziti visinu prepreke. Također, ne smiju onemogućavati postavljanje tunela ispod mosta.



A-prepreka:

Sastoji se od dvaju elemenata spojenih tako da čine A oblik.

Širina je najmanje 90 cm, a na donjem se dijelu može proširiti do 115 cm.

Dužina svakog elementa je od 265 cm do 275 cm.

L, S i M: Najviša točka mjerena okomito od tla iznosi 170 cm, a kut između bočnih stranica iznosi 101,5°.

Donji dijelovi obaju elemenata (i sa strane) su u dužini od 106 cm obojeni različitom bojom od ostatka prepreke i predstavljaju kontaktne zone.

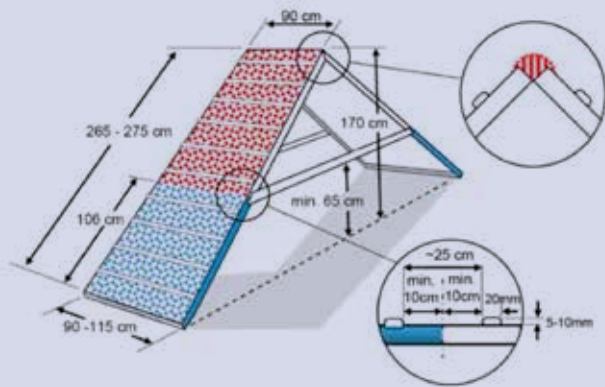
Površina prepreke ne smije biti klizava.

Na elementima su u pravilnim razmacima pričvršćene letvice (svakih 25 cm) koje olakšavaju penjanje i onemogućuju klizanje, ali poprečne letvice ne smiju biti bliže od 10 cm od gornjeg ruba kontaktnih zona. Te poprečne letvice su visine 5 do 10 mm i širine 20 mm, a njihovi rubovi moraju biti izbrušeni.

Donja ivica prepreke ne smije imati razmak do zemlje niti oštre ivice.

Spoj dvaju elemenata mora biti izveden tako da ne predstavlja nikakvu opasnost za psa. Po potrebi, treba na spoj dodati gumenu zaštitu.

Prateće strukture A-prepreke ne smiju onemogućavati postavljanje tunela ispod prepreke.



Klackalica:

Dužina: od 360 do 380 cm

Širina: 30 cm

Visina središnje osi (osi rotacije) mora biti 60 cm mjereći od tla do vrha, i iznosi 1/6 dužine klackalice.

Primjer: dužina 360 cm = visina 60 cm, dužina 380 cm = visina 70 cm.

Kontaktne zone su, kao kod mosta, u dužini od 90 cm različito obojene. Mogu se koristiti elektroničke kontaktne zone.

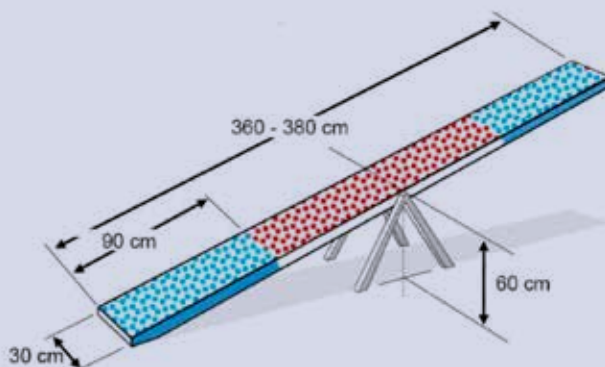
Ivice prepreke ne smiju predstavljati opasnost za vođača ili psa. Kada je ivica na zemlji, ne smije biti razmaka i ona ne smije biti oštra.

Klackalica mora biti naročito stabilna i površina nikako klizava, ali ne smije imati poprečne letvice. Klackalica mora biti izbalansirana, njezino klackanje ne smije biti ni prebrzo niti presporo, tako da je malim psima omogućeno lako spuštanje.

Kontrola:

Točka vješanja klackalice ne bi trebala biti više od 10 cm od vrha daske.

Ako se na centar silazne kontakt zone klackalice postavi uteg od 1 kg, njezino spuštanje mora trajati između 2 i 3 sekunde. Ako to nije tako, potrebno je podesiti težište klackalice.



Tvrđi tunel:

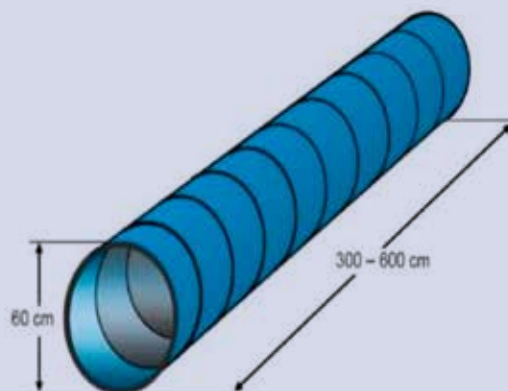
Unutarnji prečnik: 60 cm

Dužina: od 300 do 600 cm

Tvrđi tunel mora biti izrađen od savitljivog materijala kako bi se mogao oblikovati u jedan ili više lukova. **Preporučeno je da je cijeli tunel od istog materijala svijetle boje.**

Tunel mora uvijek biti razvučen na svoju punu dužinu.

Prilikom učvršćivanja tunela, držači moraju pratiti konture tunela i ne smiju izazivati njegovu deformaciju ili mu smanjivati obujam.



Slalom:

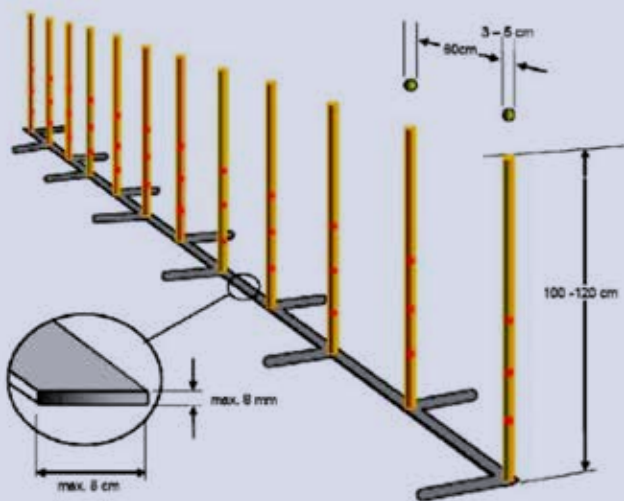
Broj štapova: dvanaest (12)

Štapovi trebaju biti tvrdi i prečnika od 3 do 5 cm.

Visina štapova: 100 do 120 cm

Razmak između štapova: 60 cm

Štapovi ne smiju biti od metala (preporučuje se drvo ili siguran plastični materijal). Okvir ne bi smio biti deblji od 8 mm (**ukupno – okvir plus držači sa strane**) i širi od 8 cm. **Držači šipki slaloma moraju biti vezani krutom vezom za okvir i ne smiju biti viši od 10 cm.** Oslonci šine ne smiju biti na putu kojim se kreće pas dok radi.



Osnovna poslušnost

Poslušnost je osnovni preduvjet za sve ostale vidove obuke i treninga službenih pasa. U osnovnoj obuci službenih pasa opisuju se osnovne radnje koje bi službeni pas trebao naučiti. Osnovna poslušnost je, zasigurno, najizraženija disciplina u kojoj suradnja između vodiča i službenog psa dolazi do izražaja i u kojoj se razvija dobar kontakt između njih. Ta suradnja može isključivo funkcionirati ako je jasno usklađen odnos između vodiča i psa, odnosno ako pas u svom vodiču vidi alfa jedinku, bez da vodič taj odnos izgrađuje unošenjem toliko prinude da psa psihički slomi. To podrazumijeva i da je vodič sposoban procijeniti gdje je prag reakcije njegova psa i do koje mjere ga može opteretiti.

Iskustva u dugogodišnjoj obuci pasa su pokazala da je najbolji način obuke pasa tzv. **kliker metoda**, odnosno metoda pozitivnog nagrađivanja. Tijekom obuke se ne primjenjuje prinuda da bi pas ostao maksimalno motiviran. Svaki put kada pas uradi ono što vodič želi, biva nagrađen zvukom klikera, a neposredno iza toga slijedi stvarna nagrada (hrana, igračka). Pas jako brzo

shvati da je zvuk klikera znak da će nakon toga dobiti nagradu. Kliker je u stvari most između vremena zarađivanja nagrade i njezinog isporučivanja. On je ujedno i izvor informacije koje ponašanje je poželjno. Prednost klikera, osobito za neiskusne vodiče, jeste da se ne može zakasnuti s potvrđivanjem psa, odnosno pas se ne može potvrditi za nepoželjno ponašanje. Znanost tvrdi da ne smije proći više od tri sekunde između ponašanja i potvrde da bi se kod psa izazvalo pravilno povezivanje.

Ako ne postupi ispravno, opominje se signalom **ne** i **ne korigira** se fizičkim putem, nego mu se dopušta da sam nađe pravilno rješenje i dobije signal potvrđivanja klikerom. Dopuštanjem da se pas sam korigira, dobijemo psa koji **razmišlja**, ne izvršava radnje tupo, postaje kreativan i u situacijama u praksi koje nisu utrenirane, sam nalazi rješenja za nastale probleme. U situaciji da se pas nije u stanju sam korigirati, vježba se prekida i počinje se ispočetka jednim korakom unatrag, tako da pas dođe do uspjeha. Nakon serije od 8 do 10 ponavljanja, vježba se prekida određenim signalom (npr. **bravo**), vadi se igračka uz istodobno širenje ruku i pas se poziva na igru. Na taj način opuštam psa jer „razmišljanje” psa jako iscrpljuje, kako fizički tako i psihički.

Ostaje još jedno pitanje na koje treba odgovoriti, a to je što koristiti kao nagradu tijekom osnovne obuke pasa. Praksa je pokazala da je nagrađivanje poslasticom najbolja metoda nagrađivanja. Razlog je taj što pas ostaje smiren nakon uzimanja poslastice, ne ulazi u afekt i neposredno nakon uzimanja hrane ponovno je u radnom modu. Ako ga nagrađujemo igračkom ili maženjem, pas se pretjerano uzbuđuje, nagrađivanje traje duže i potrebno je dosta vremena da se pas smiri i da mu se mozak ponovno uključi u trening. Nakon završene obuke, motivacija se može dići drugim oblicima nagrađivanja jer tada više nema potrebe psa nagrađivati za svaku pravilno izvedenu radnju, nego je dovoljno to izvoditi sporadično, odnosno uvodi se odgođeno nagrađivanje. Tada pas više ne zna kada će biti nagrađen, ali zna da sigurno hoće i, uglavnom, ako je pravilno obučan, radi s još većim motivom.

Osnovnu poslušnost čine sljedeće naredbe:

- Dolazak i sjedanje ispred vodiča koji stoji
- Dolazak i lijeganje ispred vodiča koji kleči
- Dolazak otraga i lijeganje između nogu vodiča koji kleči
- Sjedanje pored lijeve ili desne noge vodiča koji stoji

- Zalijeganje pored lijeve ili desne noge vodiča koji stoji
- Sjedanje ispod lijeve ili desne ruke vodiča koji kleči
- Sjedanje između nogu vodiča koji stoji
- Zalijeganje između nogu vodiča koji stoji
- Hodanje naprijed i natrag pored lijeve, desne noge ili između nogu vodiča
- Okretanje prilikom hodanja uz nogu vodiča za 90 % na lijevu ili desnu stranu, te za 180 % u smjeru kretanja
- Sjedanje pored lijeve, desne ili između nogu vodiča u pokretu
- Zalijeganje pored lijeve, desne noge ili između nogu vodiča u pokretu
- Sjedanje s opozivom
- Ležanje s opozivom
- Puštanje na naredbu.

Osnovne naredbe mogu se prilagoditi namjeni psa jer nije nužno da svaki pas poznaje sve gore navedene naredbe.

Praktični trening

Predvježbe

Prve vježbe ili predvježbe za uspješnu obuku metodom pozitivnog nagrađivanja jeste da se pas nauči na zvuk klikera kao prednagrade, odnosno znaka potvrđivanja za njegov ispravan rad, nakon kojeg će uslijediti stvarna nagrada i da razumije da se nagrada nalazi u ruci vodiča. Na prvom treningu psu se pokazuje nagrada u vidu poslastice koja se nudi na otvorenom dlanu ruke vodiča, ali se ne poziva nekim signalom ili naredbom. Kada pas primijeti poslasticu i pride da je uzme, vodič klikne klikerom. Kada pas shvati da se u ruci nalazi nagrada, vodič zatvara dlan i čeka da pas počne samoinicijativno dolaziti do njega i aktivno tražiti nagradu, odnosno gurati mu ruku. Vodič svako guranje ruke od strane psa nagrađuje klikanjem, te nakon toga otvara dlan i dopušta da se pas potvrdi. Nakon što pas sve aktivnije gura ruku vodiča u želji da dođe do nagrade, vodič ruku pokreće naprijed, nazad, ukруг, gore, dolje, ali pazeći pri tome da je brzina kretanja ruke tolika da pasja njuška stalno bude **zalijepljena** za nju. Ako je vodič zadovoljan aktivnošću psa, počinje se kretati naprijed, nazad ili ukруг, navodeći psa da ga aktivno „**progoni**”. Kada pas aktivno progoni vodiča i pri tome mu je njuška cijelo vrijeme zalijepljena za ruku vodiča, došao je trenutak da se počne s osnovnom obukom poslušnosti.

Kontakt i igra sa psom

Igra sa psom, kako bi se stvorila motivacija i izgradio bolji kontakt, pored nagrađivanja poslasticama je jako bitan čimbenik u obuci i treningu pasa. **Pravilna** igra je nešto što svaki vodič mora naučiti jer se ona ne svodi na bacanje i donošenje igračke. Vodič, kao glavni pokretač nagona, trebao bi biti u središtu igre, a ne biti izvor konflikta i nelagode za psa. Ako pas vodiču bez naredbe, znači dobrovoljno, donosi igračku i govorom tijela jasno pokazuje da ga poziva na igru, onda govorimo o pravilnom i svrsishodnom igranju sa psom. Nasuprot tome, ako pas igračku zgrabi i odnosi na **sigurno** mjesto da bi je žvakao, izbjegava i prolazi pored vodiča ili bježi ako mu se vodič približava, onda nešto nije u redu u odnosu između vodiča i psa, tj. vodič nema dobar kontakt sa svojim psom. Uvođenje naredaba da bi pas donio igračku nema smisla jer igra treba biti dobrovoljna, nešto što opušta, nešto zabavno i nešto što stvara unutarnji mir kod psa, a samo takav pas je maksimalno motiviran. To je posebno bitno za potražne pse i pse za detekciju jer oni i rade preko nagona za igru, a igračka i igra je ono što ih motivira za rad. Stoga je potrebno igru izgraditi tako da je pokretač-aktivator vodič. Pas treba svog vodiča shvaćati kao **motivatora za igru**, preko kojega on dolazi do zadovoljenja svog nagonskog cilja. Ne donosi zanimanje za igračkom zadovoljenje, nego je to plod isključivo igranja igračkom s vodičem. Bez njega je igračka **mrtva** i samo on je vraća u život, pokreće je, oživljava je, navodi je da bježi. Igru uvijek počinje i završava vodič, a završava je kada je psu najinteresantnije. Time se dobije pas koji je uvijek pomalo ostao željan igre i sigurno s nestrpljenjem očekuje nastavak. Iz istog razloga se psu nikada ne ostavlja igračka kada je sam. Nešto do čega uvijek može doći nije više interesantno.

Na početku je dobro psu ostavljati radni povodac od 2,5 m zakačen za ogrlicu. Polazimo od toga da je pas naučio vući povodac za sobom i da ga on ne ometa u igri. Povodac je tu da bi vodič na prvom treningu spriječio psa da se udaljava od njega, ali na način da samo stane nogom na povodac, a ne i da psa privlači sebi. Vodič psa razigra igračkom tako da je pomiče ispred njega, ali ne dopušta da je uhvati, te je onda baca nekoliko koraka daleko od sebe. Kada je pas uhvati, vodič širi ruke, ide unatrag i veselim glasom hvali psa za učinjeno. Pas bi trebao, zbog svega što vodič radi, veselo dotrčati s igračkom do njega. Vodič prvi put ne hvata za igračku nego dodiruje psa i mazi ga čime mu stavlja do znanja da mu ne želi oteti plijen. Trebalo bi da tom prilikom čučni ili kleči kako bi smanjio siluetu i umanjio pritisak na psa, te ne bi trebao gledati psa u oči jer su to sve znaci dominacije koji kod psa izazivaju

nelagodu i navode ga da se ne približava vodiču. Potom vodič ustaje i unatrag se udaljuje od psa, te ga time ponovno animira da mu priđe. Nakon toga već može i uhvatiti za igračku te se blago boriti sa psom. Pas bi u borbi uvijek trebao izići kao pobjednik, tj. vodič mu na kraju borbe uvijek prepušta igračku, ali na taj način da ga prvo umiri dodiranjem, a ne u tijeku same borbe, jer bi time psa naučio da isključivo može pobijediti agresijom. Agresija sigurno nije ugodna i opuštajuća za psa i sigurno ne izgrađuje kontakt između vodiča i psa.

Kao nadogradnju tijekom igranja, vodič može vježbati poslušnost sa svojim psom tako što mu u tijeku igre izdaje naredbe za puštanje, sjedanje, ležanje i slično. Na taj način pas uči da su određene naredbe u stvari signali za nastavak igre i uvijek radi poslušnost s velikim veseljem, a za vodiča je to dobar test da će pas biti poslušan i u situacijama koje nisu svakidašnje, a ne samo na poligonu gdje nema nikakvih distrakcija.

Vježbe poslušnosti

Dolazak i sjedanje ispred vodiča koji stoji

Dolazak i sjedanje ispred vodiča je vježba u kojoj pas, na naredbu vodiča, treba prići ravno, što bliže vodiču, sjesti ispred njega i koncentrirano gledati u vodiča.

Krećući se unatrag i pri tome držeći ruku u kojoj se nalazi nagrada (poslastica), ispred sebe u visini na kojoj ju pas može njuškom dodirivati, vodič čeka trenutak kada ga pas jako intenzivno goni i pokušava uzeti poslasticu iz njegove ruke. U tom momentu zastaje, te ruku s nagradom jednim laganim potezom dovodi psu iznad glave. S obzirom na to da pas sada nagradu gleda neposredno iznad glave, on automatski sjeda, jer mu je to mnogo lakše iz sjedećeg položaja. Vodič ga istog momenta potvrđuje klikanjem i daje mu poslasticu. Nakon što je pas progutao nagradu i ponovno se fokusirao na ruku vodiča, nipošto prije, vodič istu radnju ponavlja. Kompletna vježba se ponavlja 8 – 10 puta, te se nakon toga prekida signalom **bravo**, popraćenim širenjem ruku vodiča i vađenjem igračke iz džepa, te pozivom psu na igru. Nakon opuštajuće igre, vodič u pokretu stavlja igračku u džep, uzima poslasticu u ruku i ponovno kreće s vježbanjem. Nakon što pas, na svako stajanje vodiča, zauzima sjedeći položaj ravno ispred vodiča, uvodi se naredba po izboru (npr. dođi), koja se u prvo vrijeme izdaje tijekom sjedanja, a nakon toga neposredno prije, te nakon dovoljnog uvježbavanja u blizini vodiča i pozivom s veće udaljenosti. U isto vrijeme postupno se uvježbava da pas više ne gleda u ruku s poslasticama kada dođe i sjedne, nego da gleda u oči vodiča.

Dolazak i lijeganje ispred vodiča koji kleči

Dolazak i lijeganje ispred vodiča koji kleči je vježba u kojoj pas, na naredbu vodiča, treba prići i leći ravno ispred, što bliže vodiču, i koncentrirano gledati u vodiča.

Vodič zauzima klečeći položaj i poziva psa k sebi. Pri tome ima ispruženu ruku u kojoj je nagrada u visini grudi. U momentu kada mu pas priđe i počinje gurati njuškom ruku s nagradom, vodič je tečnim potezom spušta od njuške, niz grudi psa, prema tlu. Pas bi trebao automatski zauzeti ležeći položaj na taj način da zadnjim dijelom tijela napravi skok unatrag, istodobno se spuštajući prema tlu jer mu je to najugodniji položaj da uzme nagradu iz ruke vodiča. Vodič ga istog momenta potvrđuje klikanjem i daje mu poslasticu. Nakon što je pas progutao nagradu i ponovno se fokusirao na ruku vodiča, nipošto prije, vodič ustaje, pomiče se nekoliko koraka i istu radnju ponavlja. Kompletna vježba se ponavlja 8 – 10 puta, te nakon toga prekida signalom **bravo**, popraćenim ustajanjem, širenjem ruku vodiča i vađenjem igračke iz džepa, te pozivom psu na igru. Nakon opuštajuće igre, vodič u pokretu stavlja igračku u džep, uzima poslasticu u ruku i ponovno kreće s vježbanjem. Budući da pas svaki put kada ga vodič poziva iz klečećeg položaja zauzima ležeći položaj ravno ispred vodiča, uvodi se naredba po izboru (npr. dođi) koja se u prvo vrijeme izdaje tijekom zalijeganja, a nakon toga neposredno prije, te nakon dovoljnog uvježbavanja u blizini vodiča i pozivom s veće udaljenosti. U isto vrijeme postupno se uvježbava da pas više ne gleda u ruku s poslasticama kada dođe i legne, nego da gleda u oči vodiča.

Dolazak otraga i lijeganje između nogu vodiča koji kleči

Dolazak otraga i lijeganje između nogu vodiča koji kleči je vježba u kojoj pas, na naredbu vodiča, treba prići otraga i leći ravno između nogu vodiča te koncentrirano gledati u vodiča.

Vodič zauzima klečeći položaj i poziva psa da mu priđe otraga, pri čemu drži ruku s nagradom između nogu u položaju blizu tlu. Pas prilazi otraga i s obzirom na to da nema dovoljno prostora između nogu vodiča koji kleči, a želeći doći što bliže ruci u kojoj je nagrada, automatski zauzima ležeći položaj. Vodič ga istog momenta potvrđuje klikanjem i daje mu poslasticu. Kompletna vježba se ponavlja 8 – 10 puta, te nakon toga prekida signalom **bravo**, popraćenim ustajanjem, širenjem ruku vodiča i vađenjem igračke iz džepa te pozivom psu na igru. Nakon opuštajuće igre, vodič u pokretu stavlja igračku u džep, uzima poslasticu u ruku i ponovno kreće s vježbanjem. Nakon što pas svaki put kada ga vodič poziva iz klečećeg položaja zauzima ležeći položaj

ravno između nogu vodiča, uvodi se naredba po izboru (npr. dođi) koja se u prvo vrijeme izdaje tijekom zalijeganja, a nakon toga neposredno prije, te nakon dovoljnog uvježbavanja u blizini vodiča i pozivom s veće udaljenosti. U isto vrijeme postupno se uvježbava da pas više ne gleda u ruku s poslasticama kada dođe i legne, nego da gleda u oči vodiča.

Sjedenje pored lijeve ili desne noge vodiča

Sjedenje pored noge vodiča je vježba u kojoj pas na naredbu mora iz bilo kojeg prethodnog položaja, najčešće iz položaja ispred vodiča, doći i zauzeti sjedeći položaj paralelno s nogom vodiča, s tim da su mu grudi u ravni vodičeve noge i da pri tome koncentrirano gleda u vodiča.

Krećući se unatrag, držeći ruku u kojoj se nalazi nagrada (poslastica) pored sebe u visini na kojoj ju pas može njuškom dodirivati, vodič čeka trenutak kada ga pas jako intenzivno goni i pokušava uzeti poslasticu iz njegove ruke. U tom momentu zastaje, te ruku s nagradom jednim laganim potezom rotira prema sebi, psu pored glave i odmah se nastavlja kretati prema naprijed. Pas njuškom prati ruku s poslasticom i samim time napravi okret za 180 stupnjeva i dolazi u položaj pored noge vodiča. Vodič ga istog momenta potvrđuje klikom s klikera i daje mu poslasticu. Nakon što je pas progutao nagradu i ponovno se fokusirao na ruku vodiča, nipošto prije, vodič istu radnju ponavlja. Kompletna vježba se ponavlja 8 – 10 puta, te nakon toga prekida signalom **bravo**, popraćenim širenjem ruku vodiča i vađenjem igračke iz džepa, te pozivom psu na igru. Nakon opuštajuće igre, vodič u pokretu stavlja igračku u džep, uzima poslasticu u ruku i ponovno kreće s vježbanjem. Nakon što pas svaki put napravi okret za 180 stupnjeva u pokretu, uvodi se naredba po izboru (npr. pored, k nozi) koja se u prvo vrijeme izdaje tijekom okreta, a nakon toga neposredno prije, prelazi se na uvježbavanje dolaska pored noge iz statičnog položaja ispred vodiča. Na samom početku uvježbavanja, kako bi se psu olakšalo, vodič može iskoračiti unatrag lijevom ili desnom nogom, ovisno pored koje noge pas treba sjesti, istodobno popraćeno prethodno navedenim pokretom ruke. Iskorak treba postupno smanjivati i na kraju u potpunosti izbaciti. U isto vrijeme postupno se uvježbava da pas više ne gleda u ruku s poslasticama nakon što sjedne, nego da gleda u oči vodiča.

Zalijeganje pored lijeve ili desne noge vodiča

Zalijeganje pored noge vodiča je vježba u kojoj pas na naredbu mora iz prethodnog položaja sjedenja pored noge vodiča, zauzeti ležeći položaj paralelno s nogom vodiča, s time da su mu grudi u ravni vodičeve noge i da pri tome koncentrirano gleda u vodiča.

Vodič stoji sa psom koji mu sjedi pored noge i gleda u vodiča, uzima nagradu u ruku i spušta je na njušku psa. Kada pas počinje gurati ruku vodiča, ovaj tečnim potezom spušta ruku od njuške psa, niz njegove grudi pa do između nogu što bliže tlu, pri tome se naginjući prema naprijed. Pas bi trebao zadnjim dijelom tijela odskočiti unatrag i leći u pravilnom položaju pored noge vodiča. Vodič ga istog momenta potvrđuje klikom s klikera i daje mu poslasticu. Kompletna vježba se ponavlja 8 – 10 puta, te nakon toga prekida signalom **bravo**, popraćenim odskakanjem vodiča u stranu, širenjem ruku i vađenjem igračke iz džepa te pozivom psu na igru. Nakon opuštajuće igre, vodič u pokretu stavlja igračku u džep, uzima poslasticu u ruku i ponovno kreće s vježbanjem. Nakon što pas, svaki put kada vodič spušta ruku prema dolje, iz sjedećeg stava zauzima ležeći položaj pored nogu vodiča, uvodi se naredba po izboru (npr. mjesto) koja se u prvo vrijeme izdaje tijekom zalijeganja, a nakon toga neposredno prije. U isto vrijeme postupno se uvježbava da pas više ne gleda u ruku s poslasticama kada legne i nakon što se vodič uspravi, nego u oči vodiča.

Sjedenje ispod lijeve ili desne ruke vodiča koji kleči

Sjedenje ispod lijeve ili desne ruke vodiča koji kleči je vježba u kojoj pas na naredbu mora iz bilo kojeg prethodnog položaja, najčešće iz položaja ispred vodiča, doći i zauzeti sjedeći položaj ispod raširene ruke vodiča, s time da su mu grudi u ravni vodičeve tijela i da pri tome koncentrirano gleda u vodiča.

Vodič zauzima klečeći položaj i poziva psa k sebi, pri tome ima ispruženu ruku u kojoj je nagrada u visini grudi. U momentu kada mu pas priđe i počinje gurati njuškom ruku s nagradom, vodič tečnim, kružnim potezom navodi psa da zarotira glavu, a samim time i kompletno tijelo za 180 stupnjeva, te faktički dolazi vodiču u zagrljaj. Vodič ga istog momenta potvrđuje klikom s klikera i daje mu poslasticu. Nakon što je pas progutao nagradu i ponovno se fokusirao na ruku vodiča, nipošto prije, vodič ustaje, pomiče se nekoliko koraka te istu radnju ponavlja. Kompletna vježba se ponavlja 8 – 10 puta, te nakon toga prekida signalom **bravo**, popraćenim ustajanjem, širenjem ruku vodiča i vađenjem igračke iz džepa te pozivom psu na igru. Nakon opuštajuće igre, vodič u pokretu stavlja igračku u džep, uzima poslasticu u ruku i ponovno kreće s vježbanjem. Nakon što pas svaki put kada ga vodič poziva iz klečećeg položaja i ruke ispružene u stranu zauzima sjedeći položaj pored vodiča, uvodi se naredba po izboru (npr. pored) koja se u prvo vrijeme izdaje tijekom okretanja psa, a nakon toga neposredno prije, te nakon dovoljnog

uvježbavanja u blizini vodiča i pozivom s veće udaljenosti. U isto vrijeme postupno se uvježbava da pas više ne gleda u ruku s poslasticama kada dođe i sjedne ispod ruke vodiča, nego u oči vodiča.

Sjedanje između nogu vodiča koji stoji

Sjedanje između nogu vodiča je vježba u kojoj pas na naredbu mora iz bilo kojeg prethodnog položaja, najčešće iz položaja ispred ili iza vodiča, doći i zauzeti sjedeći položaj između nogu vodiča, s time da su mu grudi u ravni vodičevih nogu i da pri tome koncentrirano gleda u vodiča.

Vodič zauzima stojeći stav i poziva psa k sebi tako da je tijelom blago nagnut unatrag i s rukom u kojoj je nagrada spuštenom iza tijela između nogu. Pas prolazi između nogu vodiča, što vodič potvrđuje klikom, uzima nagradu i u tom momentu ga vodič ponovno animira drugom rukom u kojoj je, također, nagrada, a koju sada spušta ispred sebe da se okrene za 180 stupnjeva i uzme je. Kada se pas zarotira i njuškom dotakne ruku s nagradom, vodič je povlači prema gore, što automatski dovodi psa u sjedeći položaj između nogu vodiča. Vodič ga istog momenta potvrđuje klikom i daje mu poslasticu. Nakon što je pas progutao nagradu i ponovno se fokusirao na ruku vodiča, nipošto prije, vodič se pomiče nekoliko koraka i istu radnju ponavlja. Kompletna vježba ponavlja se između 8 – 10 puta, te nakon toga prekida signalom **bravo**, popraćenim ustajanjem, širenjem ruku vodiča i vađenjem igračke iz džepa, te pozivom psu na igru. Nakon opuštajuće igre, vodič u pokretu stavlja igračku u džep, uzima poslasticu u ruku i ponovno kreće s vježbanjem. Nakon što pas, svaki put kada ga vodič poziva iz blago prema natrag nagnutog stojećeg stava i ruke spuštene iza tijela između nogu, prođe između nogu vodiča, okrene se za 180 stupnjeva i zauzme sjedeći položaj između nogu vodiča, uvodi se naredba po izboru (npr. između) koja se u prvo vrijeme izdaje tijekom okretanja psa, a nakon toga neposredno prije, te nakon dovoljnog uvježbavanja u blizini vodiča i pozivom s veće udaljenosti. U isto vrijeme postupno se uvježbava da pas više ne gleda u ruku s poslasticama kada dođe i sjedne ispod ruke vodiča, nego u oči vodiča.

Zalijeganje između nogu vodiča koji stoji ili kleči

Zalijeganje između nogu vodiča je vježba u kojoj pas na naredbu mora iz prethodnog položaja sjedenja između nogu vodiča, zauzeti ležeći položaj između nogu vodiča, s time da su mu grudi u ravni vodičevih nogu i da pri tome koncentrirano gleda u vodiča.

Vodič stoji sa psom koji mu sjedi između nogu i gleda u vodiča, uzima nagradu u ruku i spušta

je na njušku psa. Kada pas počinje gurati ruku vodiča, ovaj tečnim potezom spušta ruku od njuške psa, niz njegove grudi pa između nogu, što bliže tlu, pri tome se naginjući prema naprijed. Pas bi trebao stražnjim dijelom tijela odskočiti unatrag i leći u pravilnom položaju između nogu vodiča. Vodič ga istog momenta potvrđuje klikom s klikera i daje mu poslasticu. Kompletna vježba se ponavlja 8 – 10 puta, te nakon toga prekida signalom **bravo**, popraćenim odskakanjem vodiča unatrag, širenjem ruku i vađenjem igračke iz džepa, te pozivom psu na igru. Nakon opuštajuće igre, vodič u pokretu stavlja igračku u džep, uzima poslasticu u ruku i ponovno kreće s vježbanjem. Nakon što pas svaki put kada vodič spušta ruku prema dolje iz sjedećeg stava zauzima ležeći položaj između nogu vodiča, uvodi se naredba po izboru (npr. leži) koja se u prvo vrijeme izdaje tijekom zalijeganja, a nakon toga neposredno prije. U isto vrijeme postupno se uvježbava da pas više ne gleda u ruku s poslasticama kada legne i nakon što se vodič uspravi, nego u oči vodiča.

Hodanje naprijed i natrag pored lijeve, desne noge ili između nogu vodiča

Hodanje naprijed i natrag pored lijeve, desne ili između nogu vodiča je vježba u kojoj pas na naredbu mora hodati u zadanom položaju, u neposrednom kontaktu s vodičem, s time da su mu grudi cijelo vrijeme u ravni vodičevog tijela i da pri tome koncentrirano gleda u vodiča. U tom položaju mora ostati bez obzira na promjene pravca ili smjera vodiča ili mijenjanja ritma kretanja.

Vodič, koji se kreće naprijed ili natrag, prihvaća da ga pas „**progoni**”, gurajući mu njušku u ruku i pokušavajući mu uzeti nagradu iz nje. Položajem ruke s nagradom drži psa u pravilnom položaju uz nogu ili između nogu i cijelo vrijeme, dok je pas u korektnom položaju, klikanjem i dopustom da uzme male komade poslastice potvrđuje psa. Ukoliko pas skače, žuri ili kasni za vodičem, odnosno na bilo koji način izlazi iz pravilnog položaja, vodič ga opominje signalom **ne**, ali ga ne korigira fizički nego mu isključivo uskraćuje nagradu, te mu dopušta da se sam korigira i tada ga ponovno nagrađuje. Kompletna vježba ponavlja se 8 – 10 puta, te nakon toga prekida signalom **bravo**, popraćenim odskakanjem vodiča u stranu, širenjem ruku i vađenjem igračke iz džepa, te pozivom psu na igru. Nakon opuštajuće igre, vodič u pokretu stavlja igračku u džep, uzima poslasticu u ruku i ponovno kreće s vježbanjem. Nakon što pas cijelo vrijeme hoda s vodičem u korektnom položaju, uvodi se naredba po izboru (npr. pored, lijevo, desno, između) koja se u prvo vrijeme izdaje tijekom kretanja, a nakon toga neposredno prije. U isto vrijeme postupno se uvježbava da pas više

ne gleda u ruku s poslasticama nego da, dok se kreće, fiksira vodiča.

Okreti prilikom hodanja uz nogu vodiča za 90 % na lijevu ili desnu stranu, te za 180 % u smjeru kretanja

Okreti prilikom hodanja uz nogu vodiča za 90 % na lijevu ili desnu stranu, te za 180 % u smjeru kretanja je vježba u kojoj pas na naredbu mora tijekom kretanja promijeniti pravac ili smjer kretanja, pri čemu mora ostati u neposrednom kontaktu s vodičem.

Vodič prilikom kretanja proizvoljno mijenja smjer ili pravac kretanja, tako da pokretom ruke u kojoj je nagrada navodi psa da je prateći zarotira glavu, a samim tim i cijelo tijelo. Nakon svake uspješne promjene smjera, vodič klikanjem i davanjem nagrade potvrđuje psa. Ukoliko pas skače, žuri ili kasni za vodičem, odnosno na bilo koji način izlazi iz pravilnog položaja, vodič ga opominje signalom **ne**, ali ga ne korigira fizički nego mu isključivo uskraćuje nagradu, te mu dopušta da se sam korigira i tada ga ponovno nagrađuje. Kompletna vježba se ponavlja 8 – 10 puta, te nakon toga prekida signalom **bravo**, popraćenim odskakanjem vodiča u stranu, širenjem ruku i vađenjem igračke iz džepa, te pozivom psu na igru. Nakon opuštajuće igre, vodič u pokretu stavlja igračku u džep, uzima poslasticu u ruku i ponovno kreće s vježbanjem. Nakon što pas cijelo vrijeme hoda s vodičem u korektnom položaju, uvodi se naredba po izboru (npr. pored, lijevo, desno, između) koja se u prvo vrijeme izdaje tijekom kretanja, a nakon toga neposredno prije. U isto vrijeme postupno se uvježbava da pas više ne gleda u ruku s poslasticama nego da, dok se kreće, fiksira vodiča.

Sjedanje pored lijeve, desne ili između nogu vodiča u pokretu

Sjedanje pored lijeve, desne noge ili između nogu vodiča u pokretu je vježba u kojoj pas koji se slobodno kreće uz vodiča, na svako zastajanje, treba bez naredbe zauzeti sjedeći položaj paralelno s nogom vodiča, s time da su mu grudi u ravni vodičeve noge i da pri tome koncentrirano gleda u vodiča.

Vodič, koji se kreće naprijed ili natrag, prihvaća da ga pas „**progoni**”, gurajući mu njušku u ruku i pokušavajući mu uzeti nagradu iz nje. Položajem ruke s nagradom drži psa u pravilnom položaju uz nogu ili između nogu i cijelo vrijeme, prilikom zastajanja, povlači ruku s nagradom prema gore, što animira psa da sjedne. Vodič ga istog momenta potvrđuje klikom s klikera i daje mu poslasticu. Nakon što je pas progutao nagradu i ponovno se fokusirao na ruku vodiča, nipošto prije, vodič istu radnju ponavlja. Kompletna vježba se ponavlja

8 – 10 puta, te nakon toga prekida signalom **bravo**, popraćenim odskakanjem vodiča u stranu ili natrag, širenjem ruku i vađenjem igračke iz džepa, te pozivom psu na igru. Nakon opuštajuće igre, vodič u pokretu stavlja igračku u džep, uzima poslasticu u ruku i ponovno kreće s vježbanjem.

Zalijeganje pored lijeve, desne noge ili između nogu vodiča u pokretu

Zalijeganje pored lijeve, desne noge ili između nogu vodiča u pokretu je vježba u kojoj pas koji se slobodno kreće uz vodiča, na svako vodičevo zastajanje u klečeći položaj, treba bez naredbe zauzeti ležeći položaj paralelno s nogom vodiča, s time da su mu grudi u ravni vodičeve noge i da pri tome koncentrirano gleda u vodiča.

Vodič, koji se kreće naprijed ili natrag, prihvaća da ga pas „**progoni**”, gurajući mu njušku u ruku i pokušavajući mu uzeti nagradu iz nje. Položajem ruke s nagradom drži psa u pravilnom položaju uz nogu ili između nogu i cijelo vrijeme, prilikom zastajanja i prijelaza u klečeći položaj, istodobno povlači ruku s nagradom od njuške psa niz njegove grudi prema tlu, što animira psa da legne. Vodič ga istog momenta potvrđuje klikom s klikera i daje mu poslasticu. Nakon što je pas progutao nagradu i ponovno se fokusirao na ruku vodiča, nipošto prije, vodič istu radnju ponavlja. Kompletna vježba se ponavlja 8 – 10 puta, te nakon toga prekida signalom **bravo**, popraćenim ustajanjem i odskakanjem vodiča u stranu ili unatrag, širenjem ruku i vađenjem igračke iz džepa te pozivom psu na igru. Nakon opuštajuće igre, vodič u pokretu stavlja igračku u džep, uzima poslasticu u ruku i ponovno kreće s vježbanjem. U isto vrijeme postupno se uvježbava da pas više ne gleda u ruku s poslasticama nakon što legne, nego da gleda u oči vodiča.

Sjedanje s opozivom

Sjedanje s opozivom je vježba u kojoj pas, koji se nalazi pored lijeve ili desne noge vodiča, na naredbu (npr. sjedi) zauzima sjedeći položaj i ostaje u tom položaju nakon što se vodič udalji od njega do momenta kada ga vodič opozove. Tada se pas treba brzo približiti vodiču i zauzeti pravilan položaj koji mu vodič signalizira.

Vodič, koji se kreće naprijed ili natrag, prihvaća da ga pas „**progoni**”, gurajući mu njušku u ruku i pokušavajući mu uzeti nagradu iz nje. Položajem ruke s nagradom drži psa u pravilnom položaju uz nogu cijelo vrijeme. Pas bi trebao biti na dugom povodcu u ruci pomoćnika vodiča, koji prati kretanje vodiča i psa. Vodič prilikom zastajanja, povlači ruku s nagradom prema gore, što animira psa da sjedne. Vodič ga istog momenta potvrđuje klikom s klikera i daje mu poslasticu. Nakon što

je pas progutao nagradu i ponovno se fokusirao na ruku vodiča, nipošto prije, vodič mu izdaje naredbu (npr. sjedi) i udaljava se od njega. Pomoćnik sprječava psa da krene za vodičem držanjem povodca. Vodič se na početku udaljava svega 2 – 3 koraka od psa i žuri natrag da ga potvrdi za čekanje. Tijekom vježbanja, vodič se sve više udaljava od psa i uvijek vraća do psa. Nakon što pas više ne pokušava pratiti vodiča koji se udaljava od njega, vodič uvodi opoziv, odnosno zove psa da mu priđe na način koji je ranije uvježbavan (da sjedne ispred vodiča, između nogu vodiča, itd.). Kompletna vježba se ponavlja 8 – 10 puta, te nakon toga prekida signalom **bravo**, popraćenim odskakanjem vodiča u stranu ili unatrag, širenjem ruku i vađenjem igračke iz džepa te pozivom psu na igru. Nakon opuštajuće igre, vodič u pokretu stavlja igračku u džep, uzima poslasticu u ruku i ponovno kreće s vježbanjem.

Ležanje s opozivom

Ležanje s opozivom je vježba u kojoj pas, koji se nalazi pored lijeve ili desne noge vodiča, na naredbu (npr. leži) zauzima sjedeći položaj i ostaje u tom položaju nakon što se vodič udalji od njega do momenta kada ga vodič opozove. Tada se pas treba brzo približiti vodiču i zauzeti pravilan položaj koji mu vodič signalizira.

Vodič, koji se kreće naprijed ili natrag, prihvaća da ga pas „**progoni**”, gurajući mu njušku u ruku i pokušavajući mu uzeti nagradu iz nje. Položajem ruke s nagradom drži psa u pravilnom položaju uz nogu cijelo vrijeme. Pas bi trebao biti na dugom povodcu u ruci pomoćnika vodiča, koji prati kretanje vodiča i psa. Vodič, prilikom zastajanja, povlači ruku s nagradom prema dolje, što animira psa da legne. Vodič ga istog momenta potvrđuje klikom s klikera i daje mu poslasticu. Nakon što je pas progutao nagradu i ponovno se fokusirao na ruku vodiča, nipošto prije, vodič mu izdaje naredbu (npr. leži) i udaljava se od njega. Pomoćnik sprječava psa da krene za vodičem držanjem povodca. Vodič se na početku udaljava svega 2 – 3 koraka od psa i žuri natrag da ga potvrdi za čekanje. Tijekom vježbanja vodič se sve više udaljava od psa i uvijek vraća do psa. Nakon što pas više ne pokušava pratiti vodiča koji se udaljava od njega, vodič uvodi opoziv, odnosno zove psa da mu priđe na način koji je ranije uvježbavan (da sjedne ispred vodiča, da legne ispred vodiča, da legne između nogu vodiča itd.). Kompletna vježba se ponavlja 8 – 10 puta, te nakon toga prekida signalom **bravo**, popraćenim odskakanjem vodiča u stranu ili natrag, širenjem ruku i vađenjem igračke iz džepa te pozivom psu na igru. Nakon opuštajuće igre, vodič u pokretu stavlja igračku u džep, uzima poslasticu u ruku i ponovno kreće s vježbanjem.

Puštanje na naredbu

Puštanje na naredbu je vježba u kojoj pas na naredbu vodiča treba vodiču prepustiti igračku ili neki drugi predmet koji drži u ustima. Problematika se rješava na taj način da vodič nauči psa da puštanje na naredbu nije predavanje osvojenog plijena nego signal za nastavak igre.

Najbolje se pokazao način da se psu ponudi kobasica za griženje s kojom se naučio igrati, te nakon što ju je pas ugrizao, vodič je objema rukama podiže u zrak, onoliko da se psu prednje noge nađu u zraku te mu izdaje naredbu da sjedne. Da bi pas poslušao naredbu sjedi, mora pustiti igračku. Istog momenta kada je pas pustio igračku, pomoćnik vodiča psa potvrđuje klikerom, a vodič odskaka unatrag i dopušta psu da ugrize igračku, te se počinje igrati sa psom. Potrebno je obratiti pozornost da se u igri ne pretjera kako se pas ne bi „**raspametio**”, jer je tada veoma teško doprijeti do njega i vratiti ga u stanje da koristi mozak. Prije ili kasnije pas shvati da što prije pusti igračku, prije vodič klika i igra se nastavlja. Tada je vrijeme da se uvede neka naredba za puštanje (npr. pusti). U slučaju da pas ne želi pustiti igračku na naredbu, vodič istu ispušta iz ruku nakon signala ne, te se odbija igrati sa psom i pored njegovog upornog guranja igračke u ruke vodiča. Naravno da je ovaj način moguć isključivo ako vodič i pas imaju dobro izgrađen kontakt i pas vodiča poziva na igru.

Specijalistička obuka službenih pasa

Službeni pas za detekciju tvari

Službeni pas za detekciju tvari je službeni pas koji se obučava da u realnim situacijama bude u stanju pretražiti zadani prostor u što kraćem vremenskom rzdoblju. Intenzivnom pretragom trebao bi samostalno pronaći sve tvari za koje se obučava i pasivno ih markirati, bez obzira na razne distrakcije u vidu površina, buke i mirisa. U svim situacijama, a osobito prilikom fine pretrage, trebao bi se vodiču dati voditi.

Primarni zadatak je kod službenog psa stvoriti lanac djelovanja: određeni način traganja – pronalazak mete – pravilno markiranje mete – potvrđivanje (nagrađivanje).

Službeni pas za detekciju tvari obučava se za:

- pretragu prostorija
- pretragu vozila
- pretragu prtljage
- pretragu terena
- pretragu osoba.

Obuka službenog psa za detekciju tvari

Obuka službenog psa za detekciju tvari, od kojeg se očekuje da radi s velikim veseljem, počinje, po mogućnosti, u **fazi socijalizacije**, idealno između 8 i 12 tjedna života. Tada je želja za učenjem kod šteneta na vrhuncu, a i potreba za socijalnim kontaktom s čovjekom i zajedničkim igrama veoma je izražena. Koristeći nagon za igru kod šteneta, potrebno ga je polako usmjeravati prema radu, tako da u budućoj obuci sigurno neće biti problema.

U početnoj fazi obuke s mladim psom se razvija motivacija. Motivacija je jako bitna jer što je pas više motiviran, to je snažniji unutarnji poriv, a time i zalaganje da se pronađe meta. U ovoj fazi je najbitnija igra s predmetima za motivaciju (igračkama) i vježbe traženja istih. Najbolje je za igračku koristiti tzv. **kong** jer u sljedećoj fazi obuke je potrebno kriti sve manje komade igračke. Vodič preuzima ulogu glavnog pokretača igre i u toj ulozi bi trebao biti veoma kreativan. Sve što se psu sviđa treba iskoristiti. Bitno je da vježbe budu različite, na raznim mjestima, u različito vrijeme i u različitim uvjetima, kako bi se unaprijedio nagon za pronalaženjem i nagon za igrom. Veoma je bitno da se tada pas nauči da su on i vodič tim i da njegova težnja bude igra s vodičem, a ne samostalna igra s igračkom. U isto vrijeme je potrebno da vodič trenira psa da pronalazke markira **pasivno**. Pasivno markiranje je naročito bitno za pse koji se obučavaju za pronalazak minsko-eksplozivnih materija. Ne bi bilo poželjno da pas torbu s pronađenim eksplozivom počne gristi ili kopati po njoj šapama.

Pasivno markiranje

Obuka pasivnog markiranja izvodi se na više načina, a koju metodu ili koje metode će vodič koristiti prepušta se njemu samom. Jedna od jednostavnijih metoda je tzv. Holandska kutija, kutija koja ima otvor na sredini, dovoljno veliki da kroz nju prođe kong, ali ne toliko velik da pas može samostalno doći do igračke. Sa psom se vježba na taj način da ga vodič nauči da isključivo njuškanjem otvora kutija, najčešće četiri kutije, pronađe u kojoj je kong. Kada pas pokaže zanimanje za kutiju u kojoj je kong, bit će potvrđen kongom prije nego počne grebati ili gristi kutiju. Za početak je i samo zanimanje dovoljno. Što više trening odmiče, vodič od psa više zahtijeva prije nego što ga potvrdi. Sljedeća faza bi bilo gledanje u rupu (fiksiranje) jer pas zna da kong „**iskače**” iz nje. Tako se razvija **fiksiranje mete**. Nakon što vodič sve više čeka s potvrdom, pas će isfrustriran čekanjem najvjerojatnije sam



sjesti, i tek tada ga vodič potvrđuje klikanjem i nagradom u vidu igre. Time je pas naučio pasivno markiranje.

Kada pas uspješno pronalazi sakrivenu igračku u svim mogućim uvjetima i situacijama, vodič počinje sa sakrivanjem sve manjih komada kako bi mladom psu postupno usložnjavao vježbu, čime uveliko otežava pronalazak mete, te ga time naveo da sve intenzivnije i staloženije traga. Problematika koja se javlja u toj fazi obuke je usporavanje psa. Psi koji rade veoma brzo, hektično, brzo se zamaraju i ne mogu pronaći mete koje ne oslobađaju vrlo intenzivan miris.

Kada pas bude u stanju pronalaziti mete promjera oko 5 mm, vrijeme je da vodič počne trening za **usvajanje mirisa**.

Usvajanje mirisa

Usvajanje mirisa je postupak u kojem se službeni pas trenira da prepozna određeni skriveni miris tvari (eksploziv, narkotik, ubrzivač požara itd.) među drugim mirisima.

Jedna od metoda usvajanja mirisa je na tzv. **Rondelu**. Obuka službenog psa za usvajanjem mirisa na Rondelu se izvodi na taj način da se prvo pas nauči njušiti isključivo na poklopcima posuda, jer se na njima nalaze male rupice kroz koje struje mirisne molekule tvari koje sa naleze unutra. U jednu od kutija stavljaju se komadići konga, a u ostale kutije razne tvari na koje službeni pas nailazi tijekom stvarnih situacija (goriva, maziva, deterdženti, hrana, kava, čaj, itd.). Te tvari mogu biti snažnijeg mirisa nego tvar za čiji se pronalazak pas trenira, ali na taj način se pas uči da se ne da omesti. Nakon što se meta postavi u posudu, Rondel se zavrti da pas ne bi povezao mjesto na kojem se instruktor zadržao pri postavljanju mete s lokacijom mete i time sebi pomagao. Kada pas s uspjehom pronalazi komadiće konga u posudama i pasivno ih markira, u istu posudu se dodaje prva tvar za koju se

pas obučava. Veoma je važno da osoba, koja postavlja mete, ne dolazi u izravan kontakt s stvari nego obvezno koristi **jednokratne PVC rukavice** kako se ne bi zadržavao individualni miris čovjeka na metama. Praksa je pokazala da u realnim situacijama, većinom, stvari koje pas traži, bivaju sakrivene već duže vrijeme, te iz tog razloga više nema ljudskog mirisa na njima. Psi koji su obučavani na tvarima kontaminiranim ljudskim mirisom, mahom ne markiraju čiste mirise. Pas nastavlja pronalaziti za njega poznati miris, ali se navikava i na mirisne molekule nove stvari, odnosno usvaja miris. Poslije nekoliko ponavljanja, komadić konga se vadi i pas nastavlja tražiti novu tvar jer ga miris te stvari asocira da je tu i njegova igračka.

Ako pas s uspjehom na Rondelu pronalazi i markira novu tvar, možemo reći da je uspješno „**usvojio miris**”.

Iskustva su pokazala da je službeni pas za detekciju stvari sposoban prvi miris usvojiti u roku od dva dana, tako da već trećeg dana vodič može početi s usvajanjem sljedećeg mirisa. Usvajanje sljedećeg mirisa izvodi se istovjetno kao i usvajanje prvog mirisa, s tom razlikom što se ne vraća kong, nego prethodno usvojeni miris. Nakon završetka usvajanja mirisa, tj. nakon što je službeni pas usvojio mirise svih stvari na koje se obučava, vodič kreće za treningom pretrage i pronalaska stvari na mjestima u kojima će biti upotrebljavan.

Moguće greške vodiča prilikom obuke i treninga službenih pasa za detekciju

- **Pogrešno potvrđivanje.** Vodič mora znati čitati ponašanje svoga psa i biti siguran da potvrđuje psa za pronalazak mete, a ne za markiranje gdje on misli da je pas nešto pronašao. To bi psa moglo asocirati da potvrđivanje poistovijeti s ponašanjem vodiča ili mjesta gdje se često postavljaju mete.
- **Nestrpljenje vodiča.** Nestrpljiv vodič često prerano počinje pomagati ili navoditi psa. Psi na taj način gube samostalnost i u slučajevima zahtjevnijih situacija, vrlo brzo gledaju u vodiča očekujući pomoć. U toj fazi obuke je bitno da se stupanj složenosti vježbe lagano podiže da pas može uspješno završiti vježbu bez pomoći vodiča. Također je bitno da vodič nesvjesno ne navodi u rejon gdje je meta postavljena, jer psa uči da temeljito pretražuje samo rejone gdje ga vodič upućuje.
- **Kretanje vodiča.** Tijekom fine pretrage, kada vodič navodi psa na mjesta koja treba intenzivnije pretraživati, potrebno je da se konstantno kreće istom brzinom.

Vodiči, naročito neiskusni koji znaju gdje je meta postavljena, usporavaju kretanje prilikom približavanja meti ili čak i stanu u neposrednoj blizini meta. Psi jako brzo shvate da trebaju intenzivnije tražiti isključivo kada vodič uspori jer je meta blizu, odnosno kada vodič stane, markirati.

- **Pozicioniranje mete.** Tijekom obuke mete treba postavljati na raznim visinama jer u protivnom pas pretražuje samo određene nivoe. Npr. ako su mete stalno na tlu, pas neće pretraživati mjesta viša od 40 cm i obrnuto.

Posebice treba istaknuti da vodič nagrađuje svoga psa i za dobar rad, a ne samo za pronalazak, jer mnogo puta, u stvarnoj situaciji, nema pronalaska jer nema ništa sakriveno ili meta nije dostupna na uvid (pregrađen rezervoar motornog vozila) te se tek naknadno vodič obavijesti o pronalasku.



Službeni psi za spašavanje u katastrofama

Službeni pas za pretragu terena

Službeni pas za pretragu terena, za razliku od klasičnih pasa tragača i pasa za pronalazak individualnog mirisa čovjeka (mantrailer), obučava se da u realnim situacijama bude u stanju na određeni način, intenzivnom pretragom, pretražiti zadani rejon u što kraćem vremenskom

razdoblju, bez obzira na konfiguraciju tla, za nestalim osobama. Tom prilikom se orijentira svim mogućim mirisnim molekulama čovjeka, kao i molekulama mirisa koji nastaju fizičkom povredom tla od strane čovjeka prilikom kretanja, te se pri tome ne obazire na individualni miris pojedinca, nego pronalazi i markira sve osobe koje se nađu u zadanoj zoni pretrage. U svim situacijama trebao bi biti vodljiv od strane vodiča.

Obuka službenog psa za pretragu terena

Primarni zadatak je kod psa stvoriti lanac djelovanja – određeni način traganja – pronalazak čovjeka – pravilno markiranje čovjeka – potvrđivanje (nagrađivanje).

Obuka službenog psa za pretragu terena od kojeg se očekuje da radi s velikim veseljem, počinje, po mogućnosti, u **fazi socijalizacije**, idealno između 8 i 12 tjedna života. Tada je želja za učenjem kod šteneta na vrhuncu, dok je potreba za socijalnim kontaktom s čovjekom i zajedničkim igrama veoma izražena. Koristeći nagon za igru kod šteneta, potrebno ga je polako usmjeravati prema radu, tako da u budućoj obuci sigurno neće biti problema.

Sama obuku sadrži tri elementa:

- obuka traganja i pronalaska
- obuka markiranja oblaivanjem
- obuka pretrage terena u cik-cak s usmjeravanjem.

U početnoj fazi obuke s mladim psom razvija se motivacija i pozitivna očekivanja prema ljudima. Motivacija je jako bitna jer što je pas više motiviran, to je snažniji unutarnji poriv, a time i zalaganje da se pronađe meta (nestala osoba). U ovoj fazi je najbitnija igra s predmetima za motivaciju (igračkama) i drugim ljudima. Najbolje je za igračku koristiti tzv. **kobasicu**, jer vodič se treba aktivno igrati s psom, a to, s npr. teniskim loptama, nije moguće. Vodič preuzima ulogu glavnog pokretača igre i u toj ulozi bi trebao biti veoma kreativan. Bitno je da vježbe budu različite, na raznim mjestima, u različito vrijeme i u različitim uvjetima, kako bi se unaprijedio nagon za pronalaskom i nagon za igrom. Veoma je bitno da tada pas nauči da su on i vodič tim i da njegova težnja bude igra s vodičem, ali i s markirantima, a ne samostalna igra s igračkom. U ovoj fazi počinju i prve vježbe potrage za markirantom i to na taj način da vodič drži psa na povodcu, a markirant pokaže psu kobasicu i motivira ga kretnjama i zvukovima da je pokušava zgrabiti. Nakon što je aktivirao psa, ne skrivajući kobasicu, trčecim

korakom se udaljava od mladog psa nekoliko koraka, te zauzima čučajući položaj, najbolje uz neko drvo ili zid. Vodič pušta psa s povodca, istodobno dajući signal za traženje (npr. nađi ga), a ovaj bi trebao dotrčati do markiranta koji ga veselo dočeka, te mu dopušta zgrabiti igračku i nakon kraće igre mu je prepustiti. Sada bi vodič trebao da, izražavajući veliko veselje, motivirati psa da dotrči do njega i nastavi igru s njime. U sljedećoj fazi obuke markirant, također, motivira psa, udaljava se trčecim od njega, ali se sada izlazi iz vidnog polja psa. Vodič pušta psa nakon kraćeg vremena uz istodobno izdavanje naredbe za traženjem. Mladi pas bi, s obzirom na to da više ne vidi markiranta, trebao njuhom početi pretraživati teren kako bi pronašao markiranta. Vježbu bi trebalo postaviti tako da je mladi pas u stanju veoma brzo pronaći markiranta, da ne izgubi motiv i vrati se vodiču. Nakon uspješnog pronalaska, slijedi isti postupak kao i ranije. Ako pas uspješno pronalazi markiranta, potrebno je polako usložnjavati vježbe tako da mladi pas sve duže traga, ali u isto vrijeme obratiti pozornost da vježbu uvijek završi uspješno. Sljedeća faza bi bila da se markirant sakrije, a da prije toga ne animira mladog psa. Ta faza počinje tek tada kada pas razumije naredbu za traženjem.

Markiranje oblaivanjem

Najjednostavnije učenje markiranja lavežom je preko igračke. Vodič drži kobasicu u rukama visoko iznad glave psa i motivira ga da je pokuša zgrabiti. S obzirom na to da pas ni na koji način ne može dohvatiti igračku, isfrustriran iscrpljivanjem svih mogućnosti, svoju frustraciju iskazuje lavežom. S prvim, čak i naznakama pokušaja lajanja, vodič reagira klikerom, odskače unatrag, spušta kobasicu na dohvat psu i počinje s igrom. Sa svakim treningom, vodič zahtijeva sve upornije lajanje prije nego nagradi psa. Nakon što pas na svako uskraćivanje igračke reagira lajanjem, isto se počinje uvježbavati i s markirantima, odnosno sada i markirant uskraćuje psu igračku, sve dok pas ne počne oblaivati. Tijekom daljnje obuke, markirant samo sporadično nagrađuje psa, nakon pronalaska to preuzima vodič. Praksa je pokazala da nesigurniji psi, nakon što pronađu markiranta, prvo ga pretraže s igračkom i, ako je ne nanjuše, napuštaju pronađenog i nastavljaju s potragom, dok dominantni psi nakon kratkog oblaivanja pokušavaju se sami potvrditi, odnosno ugristi markiranta kako bi ga primorali da im izruči nagradu.

Obuka usmjeravanja

Tijekom daljnje obuke, službeni pas se trenira da radi, po potrebi i radi veće učinkovitosti, tzv. finu pretragu, u cik-cak s, usmjeravanjem od strane vodiča.

Faza 1 – Usmjeravanje ka markirantu u vidnom polju psa

Trening počinje tako da se markirant pozicionira u vidnom polju potražnog psa, desno na udaljenosti 25 – 30 m od putanje kretanja vodiča. Vodič psa šalje prema markirantu usmjeravajući ga rukom. Problem koji se može javiti jeste da se potražni pas teško odvaja od vodiča. U tom slučaju vodič kreće s njim prema markirantu. Daljnjim kondicioniranjem bi se trebalo postići da pas samostalno odlazi do markiranta dok vodič stoji na mjestu. Po dolasku do markiranta i markiranja oblažavanjem, vodič prilazi i nagrađuje psa, kratko se poigra s njim i oduzima mu igračku. Nakon što smiri psa, isti postupak ponavlja na lijevu stranu putanje kretanja. Trening se na ovaj način radi sve do momenta kada vodič može poslati psa naizmjenice do oba markiranta.

Faza 2 – Usmjeravanje ka markirantu izvan vidnog polja psa

Poslije uspješnih usvajanja Faze 1, vježba se usložnjava sklanjanjem markiranata iz vidnog polja psa. Trening počinje tako da se markirant pozicionira izvan vidnog polja potražnog psa, desno na udaljenosti 25 – 30 m od putanje kretanja vodiča. Vodič psa šalje prema markirantu usmjeravajući ga rukom. Problem koji se može javiti jeste da se potražni pas teško odvaja od vodiča jer više ne vidi markiranta. U tom slučaju vodič kreće s njim prema markirantu. Daljnjim kondicioniranjem bi se trebalo postići da pas samostalno odlazi u pokazanom smjeru, pretražujući nosom teren do pronalaska markiranta, dok vodič stoji na mjestu. Po dolasku do markiranta i markiranja oblažavanjem, vodič prilazi i nagrađuje psa, kratko se poigra s njim i oduzima mu igračku. Nakon što smiri psa, isti postupak ponavlja na lijevu stranu putanje kretanja. Trening se na ovaj način radi sve do momenta kada vodič može poslati psa naizmjenice do oba markiranta.

Faza 3 – Usmjeravanje ka markirantu izvan vidnog polja psa s pomicanjem po pravcu pretrage s redovitim pronalascima

Poslije uspješnog usvajanja Faze 2, vježba se usložnjava tako da se uvodi više markiranata (mogu i dva markiranta koja se, naizmjenice, nakon pronalaska, pomiču do sljedećeg zaklona) i vodič šalje psa krećući se zacrtanom putanjom.

U ovoj fazi je bitno da vodič usmjerava potražnog psa u kretanju po pravcu potrage i da pas na svakom pravcu usmjeravanja od vodiča pronađe markiranta i dobije potvrdu.

Faza 4 – Usmjeravanje ka markirantu izvan vidnog polja psa s pomicanjem po pravcu pretrage s neredovitim pronalascima

Nakon što je pas naučio slijed i usvojio signal za usmjeravanje lijevo i desno u kretanju, vježba se usložnjava uvođenjem neredovitog pronalaska, odnosno potražni pas se usmjerava u cik-cak, a da na kraju putanje ne nalazi proizvoljno postavljene markirante.

Načini pretraživanja područja (sektori)

PODJELA TERENA NA SEKTORE

- Prirodne granice
- Manja područja
- Lagana orijentacija i snalažljivost u sektoru

SLOBODNO PRETRAŽIVANJE

- Prati se prirodna konfiguracija terena
- Pogodna za manja i pregledna područja
- Potrebno je paziti na smjer vjetra pri odabiru smjera pretraživanja

PODJELA PODRUČJA NA NEKOLIKO TIMOVA

- Pogodna kod prirodnih granica
- Kod velikih preglednih područja
- Kod mogućnosti rada više timova istodobno
- Brzo i precizno pretraživanje,
- Sustavno pretraživanje

SUSTAVNO PRETRAŽIVANJE

- Sustavno kretanje kroz područje
- Nema preskakanja terena
- Laka orijentacija u prostoru
- Bez obzira na vjetar, kretanje nizbrdo

BRZO PRETRAŽIVANJE PO PUTEVIMA I KORITIMA

- Dva tima iz suprotnog smjera
- Kratko vrijeme pretraživanja
- Propuštanje šireg područja
- Kod hitnih potraga, a kada se pretražuje veliko područje

SPIRALNO PRETRAŽIVANJE (po izohipsi)

- Kod brdovitih terena
- Odozgo prema dolje – ovisno o vremenu dana i vjetru
- Lakše i brže nego pretraživati u vertikalnim „krišama”

Problemi koji se javljaju u praksi i koje treba riješiti treningom

- Dnevni i noćni rad
- Markiranje poznatih i nepoznatih osoba bez obzira na starost, spol, izgled
- Markiranje osoba bez obzira na garderobu, ponašanje i položaj u kojem se nalaze
- Rad na nepoznatim i teško pristupačnim terenima (gusta vegetacija, planinski predjeli)
- Rad u zonama pretrage u kojima dolazi do promjena u konfiguraciji tla
- Kondicioniranje potražnog psa na duge i napore potrage, pri čemu ga treba dovoditi na granicu izdržljivosti, ali nipošto preko nje da ne bi izgubio motiv
- Pretraga svih mogućih skrovišta u kojima bi se žrtva mogla nalaziti
- Glasni zvukovi i pucnji ne bi trebali utjecati na psa
- Tijekom potrage pas bi trebao prelaziti puteve jer psi naginju praćenju istih
- Rad u zoni potrage gdje u susjednoj zoni radi drugi pas
- Rad sa starijim mirisnim bazenima da bi vodič ustanovio ponašanje svoga psa
- Distrakcije u vidu divljači i tragova divljači koji ga ne bi smijeli omesti

Službeni pas za spašavanje u ruševinama

Službeni pas za spašavanje u ruševinama je obučeni službeni pas za pretragu terena koji se dodatnom obukom obučava da u realnim situacijama bude u stanju, na određeni način, intenzivnom pretragom, u što kraćem vremenskom razdoblju pronaći žrtve zatrpane najrazličitijim materijalima. Tom prilikom se orijentira svim mogućim mirisnim molekulama čovjeka i pri tome se ne obazire na individualni miris pojedinca, nego pronalazi i markira sve osobe koje se nađu u zadanoj zoni pretrage. U svim situacijama bi trebao biti vodljiv od strane vodiča.

Službeni pas za spašavanje u ruševinama se upotrebljava u:

- slučajevima prirodnih katastrofa kao što su: potresi, poplave, klizišta, oluje, erupcije vulkana
- slučajevima drugih katastrofa kao što su: eksplozije, željezničke i zrakoplovne nesreće, urušavanje objekata, pucanje brana, nesreće u rudnicima.

Obuka službenog psa za spašavanje u ruševinama

Primarni zadatak je kod psa stvoriti lanac djelovanja određeni način traganja – pronalazak čovjeka – pravilno markiranje čovjeka – potvrđivanje (nagrađivanje).

Sama obuku sadrži tri elementa:

- obuka traganja i pronalaska
- obuka markiranja oblažavanjem i kopanjem
- obuka pretrage terena u cik-cak s usmjeravanjem.

U prvoj fazi obuka pretrage ruševine, slično kao u istoj fazi obuke službenog psa za pretragu terena, vodič drži psa na povodcu, a markirant motivira psa kretnjama i zvukovima, te nakon što je aktivirao psa, ne skrivajući kobasicu, trčecim korakom se udaljava od mladog psa nekoliko koraka, te ulazi u unaprijed pripremljeno mjesto za skrivanje, tzv. **grob**, koji je u toj fazi otvoren. Vodič pušta psa s povodca, istovremeno dajući signal za traženje (npr. nađi ga), a pas bi trebao dotrčati do markiranta, koji ga veselo dočekuje, te mu dopušta da zgrabi igračku i nakon kraće igre mu je prepušta. Vodič će, izražavajući veliko veselje, motivirati psa da dotrči do njega i nastavi igru sa njime. S obzirom na to da se ovdje radi o obučenom potražnom psu, 3 – 4 ponavljanja bi trebala biti dovoljna da pas shvati što treba raditi.

U sljedećoj fazi obuke markirant također motivira psa, udaljava se trčecim od njega, ali sada nakon ulaska u grob, pomoćnici zatvaraju ulaz nekom preprekom, tako da pas ne može doći do njega. Vodič pušta psa nakon kraćeg vremena uz istodobno izdavanje naredbe za traženjem. Mladi pas bi, s obzirom na to da ne može doći do markiranta, trebao početi s oblažavanjem i grebanjem po prepreci. Pomoćnici prilaze psu i hvaleći ga veselim glasom, pomažu mu s kopanjem, te mu sklanjaju prepreku da bi pas došao do markiranta. Poželjno je da pas uđe u grob i tu ga markirant nagrađuje igračkom.

U sljedećoj fazi markirant više ne animira psa, već se ranije skriva na pripremljeno mjesto,

koje se postavlja tako da se vidno ne razlikuje od okruženja (ruševine). Treba voditi računa da su ta, unaprijed pripremljena mjesta, sigurna za boravak markiranta. Idealne su betonske cijevi ili drvene kutije koje se uspravno ili vodoravno ukopavaju u ruševinu. Službeni pas bi trebao njuhom početi pretraživati teren kako bi pronašao markiranta. Vježbu bi trebalo postaviti tako da je mladi pas u stanju veoma brzo pronaći markiranta da ne izgubi motiv i vrati se vodiču. Nakon uspješnog pronalaska slijedi isti postupak kao i ranije. Ako pas uspješno pronalazi markiranta, potrebno je polako usložnjavati vježbe tako da mladi pas sve duže traga, ali u isto vrijeme obratiti pozornost da vježbu uvijek završi uspješno. Kako bi se psu olakšali početni treninzi, preporučljivo je da se isti koncipiraju uvijek u istom obliku i na istom terenu, da bi pas u ovoj fazi učenja lakše shvatio što se od njega očekuje i preko navikavanja intenzivirao.

Markiranje oblagavanjem i kopanjem

Obuka službenog psa za pretragu ruševina u markiranju ne bi trebala predstavljati problem, s obzirom na to da je markiranje veoma slično kao kod potražnog psa. Razlikuje se samo u dodatku, a to je kopanje. Rijetko se događa da pas može doći u kontakt sa žrtvom, a često i žrtva nije točno na mjestu gdje to pas markira, jer u ruševinama se stvaraju kanali i pukotine kroz koje molekule mirisa izlaze van. Pas koji samo lajanjem markira pronalazak i ne fokusira mjesto izlaska mirisa nije dovoljno precizan, a pas koji isključivo markira kopanjem stalno mora biti u vidokrugu vodiča, što također predstavlja problem na većim ruševinama i u uvjetima smanjene vidljivosti. Zato je najbolje rješenje kombinacija ovih dviju metoda.

Iskustva su pokazala da, kada pas ne može doći do markiranta, instinktivno prvo pokušava s uklanjanjem prepreke kopanjem, a tek nakon toga počinje oblagivati. Ako ga vodič podrži u tome, vrlo brzo prihvaća i taj način markiranja. Trebalo bi samo obratiti pozornost da prepreka bude zaštićena pijeskom ili nekom drugom mekšom tvari kako bi se izbjegle ozljede šapa kod psa. Tijekom daljnje obuke markirant samo sporadično nagrađuje psa nakon pronalaska, nadalje to preuzima vodič. Praksa je pokazala da se može dogoditi da nesigurniji psi, nakon što pronađu markiranta i ne nanjuše igračku kod njega, napuštaju pronađenog i nastavljaju s potragom. Bez obzira na različita mišljenja, koja kažu da isključivo psi koji primaju potvrdu od markiranta, traže uporno i aktivno, te ne napuštaju žrtvu, iskustva u Specijalnoj policijskoj jedinici (SPJ) su pokazala da to nije točno. Pas koji se nagrađuje igrom od vodiča, shvaća da do

nagrade može doći isključivo ako, kada pronađe markiranta, upornim lajanjem i kopanjem dozove vodiča, te ne napušta markiranta ni pod kojim uvjetima. Moglo bi se i postaviti pitanje da pse za detekciju tvari ista ne nagrađuje, a oni ipak uporno tragaju do pronalaska mete iako znaju da potvrda dolazi od vodiča.

Obuka usmjeravanja

Tijekom daljnje obuke, službeni pas se trenira da pretragu terena više ne radi isključivo proizvoljno (gruba pretraga), nego po potrebi i radi veće učinkovitosti, radi tzv. finu pretragu, u cik-cak s usmjeravanjem vodiča.

Obuka usmjeravanja službenog psa za spašavanje u ruševinama je istovjetna obuci usmjeravanja službenog potražnog psa, s tom razlikom da se koriste odjevni predmeti markiranta koji se plitko ukopavaju kako bi pas naučio tražiti izvore mirisa na tlu. Tijekom obuke se koriste iste četiri (4) faze.

Faza 1 – Usmjeravanje ka predmetu markiranom zastavicom

Trening počinje tako da se predmet zakopa u vidnom polju potražnog psa, desno na udaljenosti 25 – 30 m od putanje kretanja vodiča i označi se markicom (zastavicom). Važno je da predmet ne bude zakopan uz sami markir kako pas ne bi naučio da je cilj vježbe markiranje zastavice. Vodič psa šalje prema markiru usmjeravajući ga rukom. Problem koji se može javiti jeste da se potražni pas teško odvaja od vodiča. U tom slučaju vodič kreće s njim prema markiru. Daljnjim kondicioniranjem bi se trebalo postići da pas samostalno odlazi do markira dok vodič stoji na mjestu. Po dolasku do markiranta, potom pronalaska i markiranja predmeta, vodič psa nagrađuje igračkom, poziva psa k sebi, kratko se poigra s njim i oduzima mu igračku. Nakon što smiri psa, isti postupak ponavlja na lijevu stranu putanje kretanja. Trening se na ovaj način radi sve do momenta kada vodič može poslati psa naizmjenice prema objema zastavicama.

Faza 2 – Usmjeravanje ka predmetu bez markacije zastavicom

Poslije uspješnih usvajanja Faze 1, vježba se usložnjava uklanjanjem markira (zastavice) s terena. Trening počinje tako da se predmet zakopa izvan vidnog polja potražnog psa. Vodič psa šalje usmjeravajući ga rukom. Problem koji se opet može javiti jeste da se potražni pas teško odvaja od vodiča jer više ne vidi markir. U tom slučaju vodič kreće s njim u pokazanom smjeru. Daljnjim kondicioniranjem bi se trebalo postići da pas samostalno odlazi u pokazanom

smjeru, pretražujući nosom teren do pronalaska zakopanog predmeta, dok vodič stoji na mjestu. Po pronalasku i markiranju predmeta, vodič nagrađuje psa igračkom, poziva ga k sebi, kratko se poigra s njim i oduzima mu igračku. Nakon što smiri psa, isti postupak ponavlja na lijevu stranu putanje kretanja. Trening se na ovaj način radi sve do momenta kada vodič može poslati psa naizmjenice u oba smjera.

Faza 3 – Usmjeravanje ka predmetu uz pomicanje po pravcu pretrage s redovitim pronalascima

Poslije uspješnog usvajanja Faze 2, vježba se usložnjava tako da se uvodi više zakopanih predmeta i vodič šalje psa krećući se zacrtanom putanjom. U ovoj fazi je bitno da vodič usmjerava potražnog psa u kretanju po pravcu potrage i da pas, na svakom pravcu usmjeravanja od vodiča, pronađe zakopani predmet, te da nakon pravilnog markiranja, dobije potvrdu od vodiča.

Faza 4 – Usmjeravanje ka predmetu uz pomicanje po pravcu pretrage s neredovitim pronalascima

Nakon što je pas naučio slijed i usvojio signal za usmjeravanje lijevo i desno u kretanju, vježba se usložnjava uvođenjem neredovitog pronalaska, odnosno potražni pas se usmjerava u cik-cak, a da na kraju putanje nalazi proizvoljno zakopane predmete.

Problemi koji se javljaju u praksi i koje treba riješiti treningom

U stvarnim akcijama spasilački psi često se susreću s raznim problemima, te ih je bitno istrenirati tijekom obuke i daljnjih treninga. Najčešći problemi su:

- Prijelaz ili penjanje preko dijelova ruševine
- Provlačenje kroz uske procepe
- Skakanje na ili s prepreka
- Prijelaz preko greda, dasaka i penjanje ljestvama
- Podloga nije čvrsta, pomiče se, skliska je ili pas propada kroz nju
- Podloga je psu od veoma neprijatnih materijala
- Svladavanje veoma strmih dijelova ruševine
- Staloženost kada dođe do padanja materijala

- Buka (čak i iznenadna), prašina, dim, neugodni mirisi
- Svladavanje prepreka alpinističkim tehnikama
- Tijekom pretrage psa ne smiju ometati spasilački timovi i strojevi koji rade pored njega.

Službeni pas za spašavanje u lavinama



Službeni pas za spašavanje u lavinama je obučeni službeni pas za pretragu terena koji se dodatnom obukom obučava da u realnim situacijama bude u stanju, na određeni način, intenzivnom pretragom, u što kraćem vremenskom razdoblju pronaći žrtve zatrpane u snijegu. Tom prilikom se orijentira svim mogućim mirisnim molekulama čovjeka i pri tome se ne obazire na individualni miris pojedinca, nego pronalazi i markira sve osobe koje se nađu u zadanoj zoni pretrage. U svim situacijama bi se trebao vodiču dati voditi.

Obuka službenog psa za spašavanje u lavinama

Primarni zadatak je kod psa stvoriti lanac djelovanja – određeni način traganja – pronalazak čovjeka – pravilno markiranje čovjeka – potvrđivanje (nagrađivanje).

Sama obuka sadrži tri elementa:

- obuka traganja i pronalaska
- obuka markiranja oblažavanjem i kopanjem
- obuka pretrage terena u cik-cak s usmjeravanjem.

U prvoj fazi obuka pretrage lavine slična je kao u istoj fazi obuke službenog psa za pretragu terena. Vodič drži psa na povodcu, a markirant motivira psa kretnjama i zvukovima te nakon što

je aktivirao psa, ne skrivajući kobasicu, trčecim korakom se udaljava od mladog psa nekoliko koraka, te ulazi u unaprijed pripremljeno mjesto za skrivanje, tzv. **grob**, koji je u toj fazi otvoren. Vodič pušta psa s povodca, istodobno dajući signal za traženje (npr. nađi ga), a pas bi trebao dotrčati do markiranta koji ga veselo dočeka, te mu dopušta da zgrabi igračku, gdje mu je nakon kraće igre prepušta. Sada bi vodič, izražavajući veliko veselje, trebao motivirati psa da dotrči do njega i nastavi igru s njime. S obzirom na to da se ovdje radi o obučenom potražnom psu, 3 – 4 ponavljanja bi trebala biti dovoljna da pas shvati što treba raditi.

U sljedećoj fazi obuke markirant, također, motivira psa, udaljava se trčeci od njega, ali sada nakon ulaska u grob pomoćnici zatrpavaju ulaz snijegom, tako da pas ne može doći do njega. Vodič pušta psa uz istodobno izdavanje naredbe za traženjem. Pas bi, obzirom da ne može doći do markiranta trebao da počne sa kopanjem i lajanjem. Pomoćnici prilaze psu i hvaleći ga veselim glasom, pomažu mu sa otkopavnjem, da bi pas došao do markiranta. Poželjno je da pas uđe u grob i tu ga markirant nagrađuje igračkom.

U sljedećoj fazi, markirant više ne animira psa nego se ranije skriva na pripremljeno mjesto, koje se postavlja tako da se vidno ne razlikuje od okruženja. Treba voditi računa da su ta unaprijed pripremljena mjesta sigurna za boravak markiranta. Idealno je grobove pripremiti dan ranije kako bi preko noći smrznuli iznutra i time onemogućili urušavanje ako pas bude hodao po njima. Službeni pas bi trebao njuhom početi pretraživati teren da bi pronašao markiranta. Vježbu bi trebalo postaviti tako da je mladi pas u stanju veoma brzo pronaći markiranta da ne izgubi motiv i vrati se vodiču. Nakon uspješnog pronalaska, slijedi isti postupak kao i ranije. Ako pas uspješno pronalazi markiranta, potrebno je polako usložnjavati vježbe tako da mladi pas sve duže traga, ali u isto vrijeme obratiti pozornost da vježbu uvijek završi uspješno. Kako bi psu olakšali početne treninge, preporučljivo je da se isti koncipiraju uvijek u istom obliku i na istom terenu, da bi pas u ovoj fazi učenja lakše shvatio što se od njega očekuje i preko navikavanja intenzivirao.

Markiranje oblaivanjem i kopanjem



Obuka službenog psa za pretragu lavina u markiranju ne bi trebala predstavljati problem s obzirom na to da je markiranje veoma slično kao kod potražnog psa. Razlikuje se samo u dodatku, a to je kopanje. Rijetko se događa da pas može doći u kontakt sa žrtvom, a često žrtva nije točno na mjestu gdje to pas markira. Vrsta lavine (praškaste ili pločaste lavine), utječe na intenzitet i rasprostiranje mirisnih molekula. Pas koji samo lajanjem markira pronalazak i ne fokusira se na mjesto izlaska mirisa, nije dovoljno precizan, a pas koji isključivo markira kopanjem, stalno mora biti u vidokrugu vodiča, što također predstavlja problem na većim lavinskim područjima i u uvjetima smanjene vidljivosti. Zato je najbolje rješenje kombinacija ovih dviju metoda.

Iskustva su pokazala da, kada pas ne može doći do markiranta, instinktivno prvo pokušava kopanjem, a tek nakon toga počinje oblaivati. Ako ga vodič podrži u tome, vrlo brzo prihvaća i taj način markiranja. Tijekom daljnje obuke markirant samo sporadično nagrađuje psa nakon pronalaska, nadalje to preuzima vodič. Praksa je pokazala da se može dogoditi da nesigurniji psi, nakon što pronađu markiranta i ne nanjuše igračku kod njega, napuštaju pronađenog i nastavljaju s potragom. Bez obzira na različita mišljenja, koja kažu da isključivo psi koji primaju potvrdu od markiranta, traže uporno i aktivno, te ne napuštaju žrtvu, iskustva su pokazala da to nije točno. Pas koji se nagrađuje igrom isključivo od vodiča, shvaća da do nagrade može doći samo ako pronađe markiranta, upornim lajanjem i kopanjem dozove vodiča, te ne napušta markiranta ni pod kojim uvjetima.

Obuka usmjeravanja

Tijekom daljnje obuke, službeni pas se trenira da radi tzv. finu pretragu, u cik-cak s usmjeravanjem vodiča. Obuka usmjeravanja službenog psa za spašavanje u lavinama je istovjetna obuci usmjeravanja službenog potražnog psa, s tom razlikom da se markiranti plitko zakopavaju u snijeg da bi pas naučio da traži izvore mirisa na tlu. Tijekom obuke se koriste iste četiri (4) faze.

Faza 1 – Usmjeravanje ka predmetu markiranom zastavicom

Trening počinje tako da se markirant zakopa u vidnom polju potražnog psa, desno na udaljenosti 25 – 30 m od putanje kretanja vodiča. Vodič psa šalje prema markirantu usmjeravajući ga rukom. Problem koji se može javiti jeste da se potražni pas teško odvaja od vodiča. U tom slučaju vodič kreće s njim prema markirantu. Daljnjim kondicioniranjem bi se trebalo postići da pas samostalno odlazi do markiranta, dok vodič stoji na mjestu. Po pronalasku i markiranju, vodič poziva psa k sebi, nagrađuje ga igračkom, kratko se poigra s njim i oduzima mu igračku. Nakon što smiri psa, isti postupak ponavlja na lijevu stranu putanje kretanja. Trening se na ovaj način radi sve do momenta kada vodič može poslati psa naizmjenično prema zakopanim markirantima.

Faza 2 – Usmjeravanje ka predmetu bez markacije zastavicom

Poslije uspješnih usvajanja Faze 1, vježba se usložnjava zakopavanjem markiranta izvan vidnog polja potražnog psa. Vodič psa šalje usmjeravajući ga rukom. Problem koji se opet može javiti jeste da se potražni pas teško odvaja od vodiča jer više ne vidi markiranta. U tom slučaju vodič kreće s njim u pokazanom smjeru. Daljnjim kondicioniranjem bi se trebalo postići da pas samostalno odlazi u pokazanom smjeru, pretražujući nosom teren do pronalaska zakopanog markiranta, dok vodič stoji na mjestu. Po pronalasku i markiranju, vodič poziva psa k sebi, nagrađuje ga igračkom, kratko se poigra s njim i oduzima mu igračku. Nakon što smiri psa, isti postupak ponavlja na lijevu stranu putanje kretanja. Trening se na ovaj način radi sve do momenta kada vodič može poslati psa naizmjenice u oba smjera.

Faza 3 – Usmjeravanje ka predmetu uz pomicanje po pravcu pretrage s redovitim pronalascima

Poslije uspješnog usvajanja Faze 2, vježba se usložnjava tako da se uvodi više zakopanih predmeta i vodič šalje psa krećući se zacrtanom putanjom. U ovoj fazi je bitno da vodič usmjerava

potražnog psa u kretanju po pravcu potrage i da pas na svakom pravcu usmjeravanja od vodiča pronade zakopanog markiranta, te da nakon pravilnog markiranja dobije potvrdu od vodiča.

Faza 4 – Usmjeravanje ka predmetu uz pomicanje po pravcu pretrage s neredovitim pronalascima

Nakon što je pas naučio slijed i usvojio signal za usmjeravanje lijevo i desno u kretanju, vježba se usložnjava uvođenjem neredovitog pronalaženja, odnosno potražni pas se usmjerava u cik-cak, a da na kraju putanje nalazi proizvoljno zakopane predmete.

Službeni pas napadač

Prilikom izvršavanja zadataka iz svoje nadležnosti, jedinica ima za podršku usluge vodiča službenih pasa s obučenim psima napadačima, koji će biti dio tima prilikom obavljanja poslova i zadataka visokorizičnih uhićenja.



Obuka službenog psa napadača

Primarni zadatak je kod psa stvoriti lanac djelovanja **nadražaj** – pritisak, **reakcija** – kontrirati, slomiti pritisak, lajanje, griženje, cilj – postići mir, rasterećenje.

Obuka službenog psa napadača, od kojeg se očekuje da radi s velikom ozbiljnošću, počinje, po mogućnosti, u **fazi socijalizacije**, idealno između 8 i 12 tjedna života. Tada je želja za učenjem kod šteneta na vrhuncu, a i potreba za socijalnim kontaktom s čovjekom i zajedničkim igrama je veoma izražena. Koristeći plijenski nagon, te aktivnu i pasivnu agresiju kod šteneta, potrebno ga je polako usmjeravati prema radu, tako da u budućoj obuci sigurno neće biti problema.

Sama obuka sadrži tri elementa:

- izgradnja i kanaliziranje nagona (prijelaz iz agresije u plijen i obrnuto)
- obuka napada i obrane
- taktičke varijante.

U početnoj fazi obuke s mladim psom se razvija motivacija. Motivacija je jako bitna, jer što je pas više motiviran, to je snažniji unutarnji poriv, a time i zalaganje da ostvari svoj cilj. U ovoj fazi su najbitnije vježbe tehnike ugriza s predmetima za motivaciju. Najbolje je u početku koristiti komade krpe zakačene za konop, a poslije toga jastuk ili kobasicu za grizeње. Bitno je da vježbe budu različite, na raznim mjestima, u različito vrijeme i u različitim uvjetima, kako bi se razvilo samopouzdanje kod mladog psa i uradila dobra socijalizacija, odnosno da mladi pas bude neutralan prema okruženju. Mladi pas treba naučiti da su on i vodič tim i da njegova težnja bude da zajedno s vodičem savladaju bilo kakav pritisak usmjeren prema njima.

Izgradnja i kanaliziranje nagona

U prvoj fazi obuke potrebno je izgraditi i poticati pravilnu uporabu plijenskog nagona kod mladog psa. Plijenski nagon je urođeni nagon psa da sve što je živo i što se kreće pokušava zadržati. Za izgradnju službenog psa napadača najvažnija vježba je „hvatanje i držanje plijena”. Ova vježba, ne samo da snažno potiče plijenski nagon, ona razvija i dojam snage i moći, te neustrašivost i agresiju mladog psa. Vježba se izvodi na sljedeći način:



Markirant koristi krpu zakačenu za konopac dužine oko 2 – 3 m koju pokreće ispred mladog psa sve dok se pas **aktivno** ne zainteresira za plijen, ali mu ne daje priliku da ga zgrabi. Kada je aktivno interesiranje dovoljno snažno, isključivo tada mladi pas dobija priliku da uhvati plijen. Nakon što je čvrsto ugrizao plijen, markirant ne prepušta plijen psu, nego mu ga počinje osporavati i to tako što zateže konopac, pravi ukočene

pokrete, viče i sl. Tijekom osporavanja plijena jako je bitno da markirant dozira otpor tako da pas stalno ima osjećaj da je jači od protivnika, ali polako popušta konopac i prepušta plijen isključivo ako se mladi pas bori tako što plijen vuče k sebi, trza ili tresе. Što se pas snažnije bori – to markirant više popušta. U slučaju da se mladi pas iznimno snažno bori, markirant **svoj poraz** uveličava, nagrađuje njegovo zalaganje, tako što svoju siluetu pravi što manjom, tj. spušta se na zemlju. Idealno je ukoliko vodič pomaže mladom psu da obori markiranta, jer time mu još više podiže samopouzdanje i stvara osjećaj kod psa da su tim koji zajedno pobjeđuje u svakoj situaciji. Ove vježbe se konstantno usložnjavaju sve dok se u potpunosti ne svladaju. Izgradnja napada preko plijenskog nagona, a ne preko obrambene agresije, važna je zato što se pas u plijenskom nagonu osjeća sigurnim, ima čvrste i mirne ugrize, te na pojačavanje pritiska od strane markiranta ima zalihe koje može iskoristiti da savlada pritisak na sebe. Ukoliko se napad izgrađuje preko pasivne agresije, tj. obrambenog nagona, pas je pod velikim stresom, sposobnost učenja je blokirana, ugrizi su plitki i nemirni (pas nagriza rukav) i nema tendenciju prema naprijed, zato što isključivo pokušava odbiti napad od sebe i postići rasterećenja. Najveći nedostatak, pas nema zalihe koje može iskoristiti ako se situacija usložni, odnosno ako se pritisak od strane markiranta poveća, nego pušta rukav i povlači se.

U daljnjoj fazi obuke, uvodi se agresija. Da bi mladi pas zaista postao pravi pas napadač, treba naučiti da svaki pritisak od strane markiranta slomi aktivnom agresijom. Pritisak, koji uvijek rezultira stresom, kod svih živih bića, pa tako i kod pasa, izaziva prirodno, jednu od dvije reakcije, **obranu ili bijeg**. Primarna reakcija, naročito kod štenaca i mladih pasa, je bijeg. Izražavanje ove reakcije, koja je forma nagona za održanjem, kod psa napadača je nepoželjna. Stoga ga je potrebno naučiti da svaku vrstu ugrožavanja (pritisak) od strane nekog konkurenta ili neprijatelja odbije obranom. Osnova svakog sukoba s protivnikom je agresija i kod službenog psa mora postojati u zadovoljavajućoj mjeri. Postoji agresija usmjerena prema plijenu (plijenska agresija), agresija prema konkurentu (socijalna agresija) i agresija prema neprijatelju (oštrina). Plijenska agresija je krajnje nepoželjna kod službenog psa napadača. Npr. krajnje je nepoželjno da kada markirant prepusti rukav psu, ovaj odnese rukav, ne obraćajući više pozornost na markiranta. Ispravno bi bilo da istog momenta ispusti rukav i ponovno krene u napad na markiranta. Zbog toga je potrebno da se mladi pas nauči osloboditi stresa napadom na uzročnika stresa – konkurenta ili neprijatelja.

Tijekom daljnje obuke potrebno je naučiti mladog psa **kanalizirati** ova dva nagona. To se izgrađuje na taj način da markirant više ne aktivira mladog psa brzim pokretima i pomicanjem plijena, nego jednostavnim kontaktom očima. Skriven iza nekog zaklona, čeka dolazak vodiča i mladog psa na unaprijed dogovorenom položaju. Vodič dovodi psa na povodcu, ali ne u poslušnosti, nego mu dopušta da se kreće po svom nahođenju. Nakon nekog vremena, markirant počinje proizvoditi zvukove koji bi kod psa trebali izazvati prvo pozornost, a nakon toga i pasivnu agresiju. Markirant nakon toga izlazi iz zaklona, te nakon što ostvari kontakt očima sa psom, teško dišući kreće ukočeno prema vodiču sa psom, s tim da plijen krije iza leđa. To bi trebalo biti dovoljno da kod mladog psa izazove reakciju, prijelaz u aktivnu agresiju. Ako je reakcija zadovoljavajuća, markirant opušta tenziju tijela, vadi plijen i mekim pokretima se na kratkoj distanci kreće lijevo-desno ispred psa, ne dopuštajući mu da zgrabi plijen. Pas bi se tada trebao fokusirati na to da zgrabi plijen, tj. prelazi u plijenski nagon. Ukoliko je reakcija zadovoljavajuća, markirant dopušta psu da zgrabi plijen, te ukoliko je ugriz pun, ukoči se i govorom tijela počinje osporavati plijen. Ako pas reagira trešenjem plijena, režanjem ili popravljanjem ugriza, što su pokazatelji prijelaza u agresiju, markirant ponovno postaje mekan, spušta se na jedno koljeno, odnosno smanjuje siluetu, i pas prelazi u plijenski nagon. Nakon 2 – 3 ponavljanja vježbe, markirant bježi animirajući psa da ga pokuša stići i zaustaviti. Vodič sa psom kreće u potjeru, vodeći računa da pas ne stigne markiranta sve dok se markirant ne izgubi iz vida psa.

Obuka napada i obrane

Konzekventno i sustavno kondicioniranje mladog psa trebalo bi rezultirati time da ga je u narednoj fazi moguće obučiti za pouzdanog službenog psa napadača.

Tijekom ove faze obuka se bazira na tehnici ugriza, tehnici napada na aktivnog markiranta i oblažavanju pasivnog markiranta.

Tehnika ugriza

Pod tehnikom ugriza podrazumijevamo da je ugriz pun, čvrst i miran. Ovi elementi ugriza u velikoj mjeri su pod utjecajem sljedećeg:

- Urođenih osobina. Ugriz može biti slab, osrednji i snažan. Za službenog psa se, naravno, preferira urođeno snažan i ravnomjeran ugriz.
- Kondicioniranja tijekom vježbi griženja. Vježbe ugriza upravo služe tome da se štene

pripremi i usavrši za kasniju obuku za službenog psa napadača.

- Odnosa plijenskog nagona, agresije i unutarnje sigurnosti mladog psa. Ova tri čimbenika unaprjeđuju ili sputavaju tehniku ugriza, a najbitniji čimbenik je agresija.
- Kvaliteta markiranta. Samo pravilan, tehnički ispravan i individualno odmjeran rad markiranta jamči željeni uspjeh.

Tehnički ispravan ugriz mladi pas primarno razvija tako da markirant od početka:

- optimalno razvija i koristi plijenski nagon i agresiju
- psa ciljano navodi da ugrize u ponuđeni plijen
- počinje s osporavanjem plijena tek nakon što pas dobro ugrize
- potvrđuje psa isključivo i u momentu punog, čvrstog i mirnog ugriza.



Tehnika napada



Primarni cilj kod kondicioniranja tehnike napada jeste da se službeni pas napadač od prvog momenta uči fiksirati markiranta, a nikada plijen, odnosno da se čisti plijenski nagon ne razvija i učvršćuje. Tijekom obuke je bitno uvesti vježbe zamjene rukava. Nakon izvršenog pritiska na psa, na koji on odgovara napadom, te kratke borbe, markirant u agresiji prepušta psu rukav, nikada u plijenu, dok istodobno ponovno vrši pritisak na njega ne dopuštajući mu da se rastereti prelazeći u plijenski nagon. Pritisak vrši toliko dugo dok pas ne ispusti rukav i ponovno napadne markiranta koji mu postavlja drugu zaštićenu ruku. Ponovno se ponavlja isti scenarij, s tom razlikom da nakon predaje rukava, vršenja pritiska, te odgovora psa ponovnim napadom, markirant bježi, a vodič sa psom kreće u potjeru za njim, usporavajući psa kako bi markirant bijegom mogao izaći iz vidnog polja psa.

Oblajavanje pasivnog markiranta

U ovom dijelu obuke mladi pas se kondicionira za oblajavanje pasivnog markiranta, čime obavještava vodiča o pronalasku markiranta tijekom pretrage izvan vidnog polja vodiča. Tijekom oblajavanja, službeni pas ne smije dopustiti markirantu da se udalji s mjesta, te treba na svaki fizički napad markiranta odgovoriti beskompromisnim ugrizom bez naredbe vodiča. Mladi pas bi trebao naučiti da se:

- svaki pasivni markirant oblajava čisto i frontalno, bez obzira na mjesto ili položaj u kojemu se nalazi
- svaki markirant oblajava na taj način da je razumljivo da je oblajavanje poziv na konflikt (izražena agresija), a ne na igru.

Obuka započinje time da markirant lagano aktivira psa dominantnim ponašanjem, te se udalji nekoliko koraka do prve prirodne prepreke (zid, drvo, itd.). Vodič uzbuđenog psa dovodi

u neposrednu blizinu markiranta koji mirno stoji u blago dominantnoj pozi (fiksira psa u oči, blago pognut prema psu, ukrućen) podržavajući njegovo lajanje, ali mu ne dopušta da ugrize rukav. Dokle pas uporno laje i pokušava ugristi, vodič ga sprječava zatezanjem povodca. Ako pas prestane lajati, markirant ga svojim ponašanjem ponovno aktivira. Nakon nekog vremena pas bi trebao prestati s pokušajima ugriza i isfrustriran nemogućnošću dohvaćanja markiranta, preći isključivo u oblajavanje pri čemu je idealno da pri tome sjedne. To je moment kada markirant reagira i potvrđuje psa dopuštajući mu ugriz. Nakon kratke borbe, vodič izdaje naredbu za puštanje, te nakon puštanja povlači psa unatrag ostavljajući ga u afektu, što iskorištava da ga ponovno pošalje na oblajavanje. Kad je razina obuke u tom stadiju da pas počinje čisto oblajavati, uvodi se signal za oblajavanje (npr. naprijed). U sljedećoj fazi obuke, mladi pas se šalje na oblajavanje s distance na dugom povodcu (10 m), nakon toga bez povodca u vidnom polju vodiča i na kraju izvan vidnog polja vodiča. To je vrijeme kada se treba uzeti u razmatranje uporaba drugih sredstava za kontrolu mladog psa (teletakt) da bi se spriječilo pogrešno samopotvrđivanje tijekom oblajavanja nakon izlaska izvan vidnog polja vodiča.

Obuka dualnog službenog psa za napad

Službeni pas napadač obučava se za pružanje podrške timu za uhićenje u sljedećim taktičkim radnjama:

- prilikom atipičnog ponašanja naoružane kriminogene osobe
- prilikom pasivnog ponašanja naoružane kriminogene osobe
- uhićenje visokog rizika
- rad u uvjetima smanjene vidljivosti
- zasjednog djelovanja
- pretraga objekata i otvorenih prostora za naoružanim kriminogenim osobama
- otvaranje vatre iz vatrenog oružja na upadni tim
- napad iz motornog vozila
- desant iz helikoptera
- javni red i mir.

Da bi se službeni pas napadač mogao upotrijebiti u sudjelovanju s timom za uhićenje, nakon završetka obuke u osnovnoj poslušnosti i napadačkim tehnikama, mora se u naprednoj fazi

obuke kondicionirati za zajednički rad s timom za uhićenje. Tijekom faze taktičke obuke, sve radnje naučene u fazi osnovne obuke, moraju biti modificirane za primjenu tijekom rada s timom.

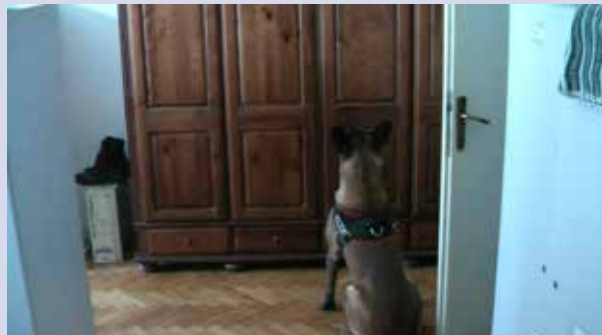


Kretanje hodnikom je radnja u kojoj se tim za uhićenje približava ciljanoj prostoriji koristeći postulate tzv. tihe varijante. Vodič službenog psa sa službenim psom se u taktičkom poretku nalazi na pretposljednjoj poziciji, odmah ispred zadnjeg pokrivača, osim ako se ide na ciljanu taktičku varijantu uporabe službenog psa napadača. U toj taktičkoj pretpostavci vodič sa psom je na trećem mjestu u poretku iza štitonoše i pokrivača po dubini. Iza vodiča se kreću dva njegova pokrivača, te ostatak tima. Bitno je istaknuti da vodič ne drži osobno naoružanje u ruci, jer mu je primarni zadatak pas. Iz tog razloga je bitno da dva pokrivača budu uvijek iza njega, štiteći ga od otvaranja vatre iz vatrenog oružja. Da ne bi odao tim u nastupanju, službeni pas se mora kretati uz nogu vodiča, a da pri tome ne odaje prisutnost stvaranjem buke. Ovisno o strani hodnika kojom se tim kreće, službeni pas se kreće uz lijevu ili desnu nogu vodiča ili između nogu vodiča. Prilikom zaustavljanja tima, službeni pas, bez verbalne naredbe, treba sjesti pored ili između nogu vodiča, a ako tim zauzme klečeći položaj, pas treba leći. U određenim situacijama vodič ili drugi pripadnici tima nose službenog psa, te ga i za tu radnju treba kondicionirati.

Pretraga prostora ili terena za naoružanom kriminogenom osobom je radnja u kojoj službeni pas napadač, na naredbu vodiča, odlazi u pretragu za skrivenim markirantom. Obuka je istovjetna obuci potražnog psa. Mladi pas, uporabom osjetila mirisa, treba pronaći skrivenog markiranta i nakon pronalaska reagirati na kondicionirani način. Pasivnog markiranta treba oblažavati do opoziva vodiča ili ugristi nakon napada markiranta na njega, a aktivnog markiranta istog momenta beskompromisno napasti i čvrsto držati do dolaska tima za uhićenje, koji ga stavlja pod kontrolu.

Opoziv je radnja u kojoj se službeni pas napadač, na naredbu vodiča, treba vratiti do vodiča na određenu poziciju u poretku tima za uhićenje.

Puštanje je radnja u kojoj službeni pas napadač, na naredbu vodiča, treba istog momenta prestati s aktivnim napadom na markiranta i početi ga intenzivno oblažavati. Često se veže za radnju opoziva, gdje službeni pas nakon puštanja markiranta dobija sljedeći signal, povratak do vodiča u poredak tima.



Desant iz helikoptera je taktička radnja u kojoj se službeni pas koristi za napad izravno iz helikoptera koji lebdi na maloj visini ili se upotrebljava nakon spuštanja alpinističkim tehnikama iz helikoptera. Postupke službenog psa određuje nastup markiranta.

Javni red i mir. Službeni pas napadač se upotrebljava u situacijama kad Specijalna policijska jedinica osigurava javni red i mir. U slučaju eskalacije nemira dolazi do uporabe službenog psa za razbijanje nereda ili hvatanje određene osobe iz grupe izgređenika.



Napad iz motornog vozila je taktička radnja u kojoj se službeni pas napadač šalje izravno iz motornog vozila (furgon ili borbeno oklopno vozilo-BOV) na aktivnog ili pasivnog markiranta. Postupke službenog psa određuje nastup markiranta.

Rad u uvjetima smanjene vidljivosti je istovjetan radu u okolnostima normalne vidljivosti, s tom razlikom što se koriste osjetila psa koja su mnogo razvijenija od ljudskih. U uvjetima noćnog rada, magle ili uporabe suzavca, službeni pas može neometano raditi istim intenzitetom kao u uvjetima normalne vidljivosti.



Obuka službenog psa za posebnu namjenu

Imajući u vidu stalnu prijetnju od terorističkih akata, poseban naglasak pridaje se obuci službenog psa za posebnu namjenu (antiterorizam) koji je moćan alat u borbi protiv ove vrste kaznenih djela. Uspostavom funkcionalnog upadnog tima ojačanog službenim psom za posebnu namjenu i stvaranjem uvjeta za njihovo operativno djelovanje, sigurnost pripadnika tima prilikom izvršavanja najsloženijih zadataka se diže na još višu razinu.



Razlika između klasičnog napadača i službenog psa za posebne namjene je u tome što je službeni pas za posebnu namjenu, pas s niskim pragom agresije na granici vodljivosti. Tijekom obuke sve vježbe napada, bez obzira na ponašanje markiranta, završavaju ugrizom. Ne kondicionira se opoziv, oblagavanje pasivnog markiranta niti puštanje (pas se kukom odvajava od markiranta) iz razloga 100 % fokusiranosti psa na izvršenje radnje napada. Radnje s dvojakim završetkom mogu učiniti psa nesigurnim u očekivanju vodiča, te njegovo djelovanje otupjeti, a to se ne smije dogoditi u situacijama u kojima se ovaj pas upotrebljava.

Službeni pas za posebnu namjenu obučava se za pružanje podrške upadnom timu u sljedećim taktičkim radnjama:

- upad u prostoriju
- upad u prostoriju alpinističkim tehnikama
- zasjedno djelovanje
- rješavanje talačkih situacija
- uhićenja visokog rizika
- uhićenje naoružane kriminogene osobe atipičnog ponašanja
- otvaranje vatre iz vatrenog oružja na upadni tim
- napad iz motornog vozila
- desant iz helikoptera
- pretraga objekata za naoružanim kriminogenim osobama
- pretraga objekata za naoružanim kriminogenim osobama u uvjetima smanjene vidljivosti
- javni red i mir

Upad u prostoriju je taktička radnja u kojoj se službeni pas šalje u napad na markiranta nakon nasilnog otvaranja vrata. Po dolasku na upadnu poziciju, službeni pas treba da je neutralan na sve radnje pripadnika tima za uhićenje, vezane za pravilno pozicioniranje tijekom priprema za upad u prostoriju. Tek na naredbu vodiča za izravni napad na markiranta, službeni pas treba reagirati na kondicionirani način. Ukoliko ima više od jednog markiranta u prostoriji, službeni pas napada prvoviđenog markiranta, dok drugog markiranta pod kontrolu stavljaju pripadnici upadnog tima. Tijek upada izgleda tako da vodič, nakon nasilnog otvaranja vrata i ubacivanja flash-banga, šalje psa u prostoriju. Službeni pas u prostoriji radi po vlastitom nahođenju koristeći se vještinama kondicioniranim tijekom obuke. Nakon procjene vodiča da je došlo do kontakta službenog psa i markiranta, on daje signal pokrivačima za ulazak u prostoriju. Pokrivači čiste kutove, pomiču se toliko duboko u prostoriju da im se vodič može priključiti otraga i zajedno nastupaju prema mjestu odakle se čuju zvukovi borbe službenog psa i markiranta. Po stupanju u vizualni kontakt sa službenim psom i markirantom, te procjene da je moguć siguran pristup, vodič izravno nastupa do psa kojeg hvata za okovratnik, prvi pokrivač hvata slobodnu ruku markiranta i primjenjujući zahvat iz specijalnih vještina obara markiranta te ga na taj način fiksira na tlu, dok drugi pokrivač oružjem osigurava okruženje s pozicije po vlastitom nahođenju. Nakon što je psa smirio, vodič ga kukom odvajava



od markiranta, stavlja ga pod kontrolu i nakon signala za ostatak tima, izvodi ga u apsolutnoj poslušnosti iz prostorije. Tek nakon toga upadni tim poduzima ostale radnje prema markirantu.

Uspravni upad u prostoriju je taktička radnja upada u prostoriju alpinističkim tehnikama. Upadni tim, zbog nemogućnosti upada u ciljanu prostoriju drugim metodama, koristi alpinističke metode ulaska kroz prozor ili neki drugi otvor u ciljanu prostoriju. Službeni pas je specijalnim alpinističkim oprsnikom navezan za vodičev dvodijelni pojas. Dva pokrivača, pripadnika alpinističkog tima, se spuštaju do pozicije pogodne za pokrivanje ostatka tima od otvaranja vatre na njih, lijevo i desno, u mrtvom kutu otvora. Vodič se predviđenom metodom spušta do otvora i ulazi kroz njega u prostoriju. Nakon njega u prostoriju istodobno upadaju bočni pokrivači. Vodič će potom otkačiti psa s naveza i poslati ga u izravni napad ili pretragu prostora. U oba slučaja službeni pas ima zadatak da, nakon kontakta s markirantom, istog beskompromisno napadne i čvrsto drži do dolaska upadnog tima, koji ga stavlja pod kontrolu. U početnim treninzima, markirant treba biti vidljiv za psa odmah nakon upada kako bi se što bržim ugrizom riješio stresa izazvanog abzajlom.

Zasjedno djelovanje je taktička radnja gdje vodič službenog psa sa službenim psom i jednim pokrivačem, maskirani maskirnim ili Gili odijelima, zauzima prikrivenu poziciju na



mjestu gdje se očekuje prolaz markiranta. Do mjesta najpogodnijeg za postavljanje zasjede, tim navodi snajperist-osmatrač. Po dolasku i zauzimanju odgovarajuće pozicije, službeni pas ni na koji način ne smije odati prisutnost tima, bez obzira koliko dugo tim ostane u zasjedi. Zadatak službenog psa u zasjedi je da cijelo vrijeme pažljivo osmatra (naročito u uvjetima smanjene vidljivosti) i upozori govorom tijela, a nipošto lajanjem, vodiča na približavanje mete. Nakon procjene vodiča o ispunjavanju uvjeta koji omogućuju službenom psu sigurno rješavanje zadatka, on psa šalje u napad. Službeni pas treba iznenada, munjevito i beskompromisno napasti i čvrsto držati markiranta do dolaska tima, koji ga stavlja pod kontrolu.



Rješavanje talačkih situacija je taktička radnja oslobađanja taoca uporabom službenog psa za posebnu namjenu. Službeni pas se, uglavnom, upotrebljava iz zasjede ili iznenadnim upadom u prostoriju u cilju razdvajanja otmičara i taoca, čime se omogućuje upadnom timu rješavanje



talačke situacije. S obzirom na to da je nemoguće obučiti službenog psa da razlikuje taoca od otmičara, u tijeku treninga je potrebno zaštititi oba markiranta zaštitinom odjećom, a službenog psa upotrijebiti iz pozicija iz kojih je najveća vjerojatnoća da će napasti otmičara ugrizom za ruku u kojoj drži oružje, a ne taoca. Tijekom obuke dugog napada s leđa, treba kondicionirati mladog psa da ugrize nadlakticu markiranta, čime ga izbacuje iz ravnoteže i obara na leđa. Takva situacija pruža najveću vjerojatnoću razdvajanja otmičara i taoca, što je i cilj uvježbavanja. Ugriz za nadlakticu se prvo uvježbava sa statičnim markirantom. Markirant je u klečećem položaju, desne ruke savijene u laktu i izbačene u stranu. Nakon što vodič pripremi psa na udaljenosti 2 – 3 koraka, daje znak markirantu da pomakne ruku gore-dolje, što animira psa da ugrize točno to mjesto. Nakon što pas napada isključivo ponuđeno mjesto, markirant se počinje kretati, a pas se pušta s veće udaljenosti. Kondicioniranje je uspješno nakon što pas na dugom napadu, napada isključivo nadlakticu markiranta.

Napad iz motornog vozila je taktička radnja u kojoj se službeni pas za posebnu namjenu šalje izravno iz motornog vozila na aktivnog ili pasivnog markiranta. Mladi pas se obučava da tijekom vožnje bude do vrata iz kojih će se napad izvršiti i da nakon otvaranja vrata od strane prvog pokrivača, napadne prvu osobu koja mu uđe u vidno polje. Bitno je da se navikne na mogućnost duže vožnje izvan transportnog boksa. Vodič i tim dobijaju informacije o kretanju, dešavanjima, udaljenosti i položaju meta u odnosu na kretanje vozila od vozača ili zapovjednika tima koji je na mjestu suvozača, jer nemaju uvid u događanja izvan vozila. Nakon što vozač doveze vozilo u poziciju najpogodniju za napad, prvi pokrivač otvara vrata, a vodič šalje psa u napad. Iza psa iz vozila izlaze lijevi i desni pokrivač, za njima vodič, pa ostatak tima po potrebi. Mladi pas treba, bez obzira na iskazano ponašanje markiranta, napasti brzo i beskompromisno, te čvrsto držati markiranta do dolaska tima, koji ga stavlja pod kontrolu. Ukoliko ima više markiranata, mladi pas s vodičem i pokrivačima se usredotočuje na jednu metu, dok ostale mete stavlja pod kontrolu ostatak tima.

Desant iz helikoptera je taktička radnja u kojoj se službeni pas koristi za napad izravno iz helikoptera koji lebdi na maloj visini ili se upotrebljava nakon spuštanja alpinističkim tehnikama iz helikoptera koji lebdi na visinama do 30 metara. Prilikom spuštanja alpinističkim tehnikama niz uže, iz lebdećeg helikoptera, službeni pas nosi specijalni alpinistički oprsni predviđen za rad alpinističkim tehnikama. Tijekom spuštanja niz alpinističko uže, navezan je za vodičev dvodijelni alpinistički pojas,

s kojega ga vodič otpušta nakon silaska na tlo. Ukoliko vodič napušta helikopter metodom Fast Ropinga, kopilot spušta službenog psa, posebno, preko sustava koloture. U oba slučaja prvo se spuštaju dva vodičeva pokrivača, a za njima vodič i službeni pas, te ostatak tima. Po spuštanju na tlo, mladi pas ima zadatak beskompromisno napasti markiranta i čvrsto ga držati do dolaska upadnog tima, koji ga stavlja pod kontrolu. Tijekom obuke je bitno mladog psa postupno navikavati na helikopter. Dobro socijalizirani psi nemaju većih problema s ulaskom u helikopter ako se motor pali tek po smještanju tima. Dobro podnose i let do momenta otvaranja kliznih vrata. Međutim, ako se psu omogući da kratko nakon otvaranja vrata ugledaju markiranta i dobiju mogućnost ugriza, čime se rješavaju stresa, let helikopterom postaje uobičajena rutina.

Pretraga objekata za naoružanim kriminogenim osobama je taktička radnja u kojoj službeni pas napadač, na naredbu vodiča, odlazi u pretragu prostorija za markirantom. Ova taktička radnja koristi se nakon procjene zapovjednika tima da je prostor, koji se treba staviti pod kontrolu, previše velike površine za tim kojim raspolaže. Zadatak mladog psa je da koristeći vid i sluh, za razliku od klasičnog napadača koji koristi njuh, što brže pronađe markiranta te ga istog momenta beskompromisno napadne i čvrsto drži do dolaska tima za uhićenje, koji ga stavlja pod kontrolu. Tijekom kondicioniranja mladog psa, u prostoriju u kojoj se nalazi markirant, stavlja se upaljeni radio ili više markiranata koji glasno razgovaraju, čime se pas navodi da veoma brzo pronađe metu i napadne je bez obzira na aktivnosti kojima se bavi ili položaj u kojemu se nalazi. Upadni tim, krećući se u liniji iza vodiča, nastupa za psom, te čisti prostorije iz kojih je pas izišao za skrivenim markirantima.

Kao što je već spomenuto, službeni pas za posebnu namjenu nije kondicioniran da koristi osjetilo njuha tijekom pretrage prostora, te bi mu eventualni skriveni markiranti mogli promaknuti.

Nastavni plan i program, vodiči službenih pasa

OSNOVNA OBUKA



Plan obuke

PLAN OBUKE			BROJ NASTAVNIH SATI
I.	Opći dio obuke		
II.	Teorijski dio obuke		
	1.	Pravna osnova	
	2.	Osnove kinologije	
	3.	Osnove veterine	
	4.	Osnove školovanja psa	
	5.	Uspostava kontakta polaznika obuke sa psom	
	6.	Vježbe poslušnosti	
	7.	Održavanje tjelesne kondicije	
III.	Praktični dio obuke		
	1.	Pružanje prve pomoći	
	2.	Uspostava kontakta polaznika obuke sa psom	
	3.	Vježbe poslušnosti	
	4.	Održavanje tjelesne kondicije	
IV.	Provjera znanja i vještina i ocjenjivanje		
	1.	Pismena provjera znanja	
	2.	Praktična provjera znanja	
V.	Evaluacija obuke i preuzimanje certifikata		
	1.	Evaluacija obuke	
	2.	Preuzimanje certifikata	
Ukupno sati:			

Program obuke

OPĆI DIO OBUKE			BROJ NASTAVNIH SATI
1.	UVOD U OBUKU		
	1.1.	Administracija	
	1.2.	Predstavljanje programa, ciljeva, poslovnih kompetencija, rasporeda predavanja i osoba koje vode obuku	
	1.3.	Opremanje polaznika s planom obuke i literaturom	
	1.4.	Struktura obuke	
	1.5.	Pravila interakcije uključenih osoba u izvođenje predmetne obuke	
Ukupno sati:			

TEORIJSKI DIO OBUKE			BROJ NASTAVNIH SATI
1.	PRAVNA OSNOVA		
1.1.	Zakonske i podzakonske odredbe koje se odnose na uporabu službenih pasa		
	1.1.1.	<i>Zakon o</i>	
	1.1.2.	<i>Pravilnik o</i>	
	1.1.3.	<i>Podzakonski propisi vezani za uporabu službenih pasa</i>	
1.2.	Međunarodni pravni okvir i regulativa		
2.	OSNOVE KINOLOGIJE		
2.1.	Pasmine pasa po Međunarodnom kinološkom savezu (FCI)		
	2.1.1.	<i>Pasmine radnih (službenih) pasa klasificirane po FCI-ju</i>	
	2.1.2.	<i>Ostale pasmine klasificirane po FCI-ju</i>	
2.2.	Anatomija psa		
	2.2.1.	<i>Psihofizičke osobine radnih (službenih) pasa</i>	
	2.2.2.	<i>Anatomija pasa</i>	
	2.2.3.	<i>Kretanje pasa</i>	
	2.2.4.	<i>Glava psa</i>	
2.3.	Nagoni kod psa		
	2.3.1.	<i>Vrste nagona kod pasa</i>	
	2.3.3.1.	Nagon za plijenom	
	2.3.3.2.	Nagon za borbom	
	2.3.3.3.	Seksualni nagon	
	2.3.3.4.	Nagon za pasivnom obranom	
	2.3.3.5.	Nagon za aktivnom obranom	
	2.3.3.6.	Nagon za socijalizacijom	
	2.3.3.7.	Nagon za traganjem	
	2.3.3.8.	Nagon za lovom	
2.4.	Ponašanje i komunikacija pasa		
	2.4.1.	<i>Temperament psa</i>	
	2.4.1.1.	Kolerik	
	2.4.1.2.	Sangvinik	
	2.4.1.3.	Flegmatik	
	2.4.1.4.	Melankolik	
	2.4.2.	<i>Govor tijela psa</i>	
	2.4.2.1.	Općenito o govoru tijela	
	2.4.2.2.	Zvukovi	
	2.4.2.3.	Umirujući (eng. <i>calming</i>) signali	
	2.4.2.3.1.	Kako psi koriste umirujuće signale	
	2.4.2.3.2.	Primjeri situacija u kojima psi pokazuju umirujuće signale	
	2.4.2.3.3.	Neki od signala koje svi psi pokazuju	
	2.4.2.3.4.	Ostali umirujući signali	

2.4.3.	<i>Osjetila kod psa</i>		
	2.4.3.1.	Njuh	
	2.4.3.2.	Vid	
	2.4.3.3.	Sluh	
	2.4.3.4.	Dodir	
	2.4.3.5.	Okus	
2.4.4.	<i>Faze u razvoju psa</i>		
	2.4.4.1.	Vegetativna faza	
	2.4.4.2.	Prijelazna faza	
	2.4.4.3.	Faza formiranja	
	2.4.4.4.	Faza socijalizacije	
	2.4.4.5.	Faza rangiranja	
	2.4.4.6.	Pubertet	
	2.4.4.7.	Zrelost	
2.4.5.	<i>Socijalizacija i kontakt s vodičem</i>		
	2.4.5.1.	Socijalizacija psa	
	2.4.5.2.	Kontakt psa s vodičem	
2.4.6.	<i>Ostali oblici komunikacije</i>		
	2.4.6.1.	Vokalizacija	
	2.4.6.2.	Komunikacija mirisom	
2.4.7.	<i>Karakterne osobine psa</i>		
	2.4.7.1.	Zaigranost	
	2.4.7.2.	Sklonost potjeri	
	2.4.7.3.	Znatiželja/bojažljivost/hrabrost	
	2.4.7.4.	Društvenost	
	2.4.7.5.	Agresivnost	
3.	OSNOVE VETERINE		
3.1.	Zakon o zaštiti i dobrobiti životinja		
3.2.	Rutinske zdravstvene provjere		
	3.2.1.	<i>Fizički parametri zdravog psa</i>	
	3.2.2.	<i>Normalno stanje kože i dlake psa</i>	
	3.2.3.	<i>Normalno stanje očiju psa</i>	
	3.2.4.	<i>Normalno stanje ušiju psa</i>	
	3.2.5.	<i>Normalno stanje usana i usne duplje psa</i>	
	3.2.6.	<i>Normalno stanje nosa psa</i>	
	3.2.7.	<i>Normalno stanje šapa psa</i>	
	3.2.8.	<i>Normalno stanje težine psa</i>	
	3.2.9.	<i>Normalno stanje temperature psa</i>	
	3.2.10.	<i>Normalno stanje urina i fekalija psa</i>	
3.3.	Bolesti psa		
	3.3.1.	<i>Unutarnje bolesti</i>	
	3.3.2.	<i>Zarazne bolesti</i>	
	3.3.3.	<i>Parazitske bolesti</i>	
3.4.	Preventivno djelovanje radi zaštite zdravlja psa		
	3.4.1.	<i>Cijepljenje</i>	
	3.4.2.	<i>Zaštita od unutarnjih nametnika</i>	
	3.4.3.	<i>Zaštita od vanjskih nametnika</i>	
3.5.	Pružanje prve pomoći		
	3.5.1.	<i>Ozljede oka</i>	

	3.5.2.	<i>Ozljede čeljusti</i>	
	3.5.3.	<i>Lomovi kostiju</i>	
	3.5.4.	<i>Krvarenja</i>	
	3.5.5.	<i>Opekotine</i>	
	3.5.6.	<i>Toplotni udar</i>	
	3.5.7.	<i>Trovanje</i>	
	3.5.8.	<i>Akutni proljev</i>	
	3.5.9.	<i>Otvorene rane</i>	
3.6.	Briga o psima		
	3.6.1.	<i>Smještaj psa (uzgajivačnica)</i>	
	3.6.1.1.	Fizički parametri uzgajivačnice	
	3.6.1.2.	Sigurnosne mjere u uzgajivačnici	
	3.6.1.3.	Higijena u uzgajivačnici	
	3.6.2.	<i>Hranjenje i pojenje psa</i>	
	3.6.2.1.	Opći standardi hranjenja	
	3.6.2.2.	Dnevne potrebe za hranom i vodom	
	3.6.3.	<i>Ostala rutinska njega psa</i>	
	3.6.3.1.	Dotjerivanje	
	3.6.3.2.	Fizička vježba	
	3.6.3.2.	Društveni zahtjevi	
	3.6.4.	<i>Transport psa</i>	
	3.6.4.1.	Prijevozna sredstva	
	3.6.4.2.	Međunarodni prijevoz pasa	
2.4.	Smještaj i prehrana psa		
	2.4.1.	<i>Standardi kvalitete povezani s prehranom pasa</i>	
	2.4.2.	<i>Raspodjela obroka i dijeta</i>	
	2.4.3.	<i>Smještaj pasa</i>	
	2.4.4.	<i>Njega pasa</i>	
4.	OSNOVE ŠKOLOVANJA PSA		
4.1.	Organizacija školovanja i treninga sa službenim psima		
	4.1.1.	<i>Plan i organizacija školovanja</i>	
	4.1.1.1.	Sustav napredovanja u službi	
	4.1.1.2.	Dresura pasa	
	4.1.1.3.	Obuka vodiča pasa	
	4.1.1.4.	Trening mamaca	
	4.1.1.5.	Obuka instruktora	
	4.1.1.6.	Obuka procjenjivača	
	4.1.2.	<i>Plan i organizacija treninga pasa</i>	
	4.1.3.	<i>Praktični rad sa psom</i>	
	4.1.4.	<i>Problemi koji mogu nastati prilikom školovanja pasa</i>	
4.2	Školovanje službenih pasa		
	4.2.1.	<i>Uloga živčanog sustava u procesu školovanja</i>	
	4.2.2.	<i>Psihologija pasa</i>	
	4.2.3.	<i>Reakcija na podražaje</i>	
	4.2.4.	<i>Metode školovanja službenih pasa</i>	
	4.2.5.	<i>Osnovne teorije učenja</i>	
	4.2.5.1.	Socijalno učenje	
	4.2.5.2.	Navikavanje	

	4.2.5.3.	Klasično uvjetovanje	
	4.2.5.4.	Operantno uvjetovanje	
	4.2.6.	<i>Primjena načela učenja tijekom školovanja psa</i>	
	4.2.6.1.	Jačanje željenog ponašanja	
	4.2.6.2.	Motivacija/nagrada	
	4.2.6.3.	Kontrola poticaja	
	4.2.6.4.	Učinkovit trening	
	4.2.7.	<i>Mjere sigurnosti pri radu sa službenim psima</i>	
4.3.		Poslušnost službenih pasa	
	4.3.1.	<i>Pojam i cilj vježbi poslušnosti</i>	
	4.3.2.	<i>Značaj vježbi poslušnosti</i>	
4.4.		Uporaba službenih pasa u policiji	
	4.4.1.	<i>Podjela službenih pasa unutar policijskog tijela</i>	
	4.4.2.	<i>Uporaba službenih pasa</i>	
	4.4.2.1.	Pregledi otvorenog i zatvorenog prostora	
	4.4.2.2.	Pregledi poštanskih pošiljaka i prtljage	
	4.4.2.3.	Pregledi prijevoznih sredstava	
	4.4.2.4.	Pregledi osoba	
	4.4.2.5.	Pregledi na temelju naloga suda	
5.		USPOSTAVA KONTAKTA POLAZNIKA TEČAJA SA PSOM	
	5.1.	Specijalistička oprema za rad sa službenim psima	
	5.1.1.	<i>Upoznavanje i način uporabe osnovne opreme za rad sa psom</i>	
	5.2.	Prilagodba polaznika obuke i psa na obuci	
	5.2.1.	<i>Način pristupa i prilagodba psu na obuci</i>	
	5.2.2.	<i>Ostvarivanje kontakta sa psom na obuci</i>	
	5.2.3.	<i>Igra sa psom na obuci</i>	
6.		VJEŽBE POSLUŠNOSTI	
	6.1.	Vođenje psa „uz nogu“ – na povodcu	
	6.1.1.	<i>Osnovni položaj (pas se nalazi u naredbi „sjedi“ pored polaznikove lijeve noge)</i>	
	6.1.2.	<i>Promjena smjerova i ritma kretanja (skretanje lijevo-desno, trčecim, normalnim i polaganim korakom)</i>	
	6.2.	Vođenje psa „uz nogu“ – bez povodca	
	6.2.1.	<i>Osnovni položaj</i>	
	6.2.2.	<i>Promjena smjerova i ritma kretanja</i>	
	6.3.	„Sjedi“ – iz normalnog koraka s povratkom psu	
	6.3.1.	<i>Naredba „sjedi“ u kretanju normalnim korakom i povratak polaznika obuke psu</i>	
	6.4.	„Mjesto“ – iz normalnog koraka s dolaskom psa	
	6.4.1.	<i>Naredba „mjesto“ u kretanju normalnim korakom</i>	
	6.4.2.	<i>Naredba „dođi“ (dolazak psa ispred polaznika obuke)</i>	
	6.4.3.	<i>Naredba „uz nogu“ (dolazak psa okolo ili ispred polaznika u osnovni položaj)</i>	
	6.5.	„Stoj“ – iz normalnog koraka s povratkom psu	
	6.5.1.	<i>Naredba „stoj“ u kretanju normalnim korakom i povratak polaznika obuke psu</i>	
	6.6.	„Dođi“ – pozivanje psa	

	6.6.1.	<i>Naredba „dođi“</i>	
	6.6.2.	<i>Sjedanje psa ispred polaznika obuke</i>	
	6.6.3.	<i>Naredba „uz nogu“ (dolazak psa okolo ili ispred polaznika u osnovni položaj)</i>	
6.7.		<i>„Odležavanje s ometanjem“</i>	
	6.7.1.	<i>Ostavljanje psa u naredbi „mjesto“</i>	
	6.7.2.	<i>Odlazak polaznika obuke od psa na udaljenost od 30 koraka</i>	
	6.7.3.	<i>Povratak polaznika obuke do psa i čekanja pored psa (minimalno 3–5 sekundi)</i>	
	6.7.4.	<i>Naredba „sjedi“</i>	
7.	ODRŽAVANJE FIZIČKE KONDICIJE		
	7.1.	<i>Način održavanja fizičke kondicije psa</i>	
	7.2.	<i>Savladavanje prirodnih prepreka, istrčavanje i plivanje</i>	
	7.2.1.	<i>Svladavanje prepreka u prirodi</i>	
	7.2.2.	<i>Istrčavanje (bicikl, trake za trčanje i dr.)</i>	
	7.2.3.	<i>Plivanje</i>	
	7.3.	<i>Savladavanje prepreka – poligon</i>	
	7.3.1.	<i>Prijelaz preko uspravnih i vodoravnih prepreka</i>	
	7.3.2.	<i>Prijelaz preko visećih prepreka</i>	
	7.3.3.	<i>Savladavanje uspravnih, vodoravnih i visećih prepreka</i>	
			Ukupno sati:

PRAKTIČNI DIO OBUKE		BROJ NASTAVNIH SATI
1.	PRUŽANJE PRVE POMOĆI	
	1.1. Ozljede oka	
	1.2. Ozljede čeljusti	
	1.3. Lomovi kostiju	
	1.4. Krvarenja	
	1.5. Opekline	
	1.6. Toplinski udar	
	1.7. Trovanje	
	1.8. Akutni proljev	
	1.9. Otvorene rane	
2.	USPOSTAVA KONTAKTA POLAZNIKA OBUKE SA PSOM	
	2.1. Prilagodba polaznika obuke i psa na obuci	
	2.1.1. Način pristupa i prilagodba psu na obuci	
	2.1.2. Ostvarivanje kontakta sa psom na obuci	
	2.1.3. Igra sa psom na obuci	
3.	VJEŽBE POSLUŠNOSTI	
	3.1. Vođenje psa „uz nogu“ – na povodcu	
	3.1.1. Osnovni položaj (pas se nalazi u naredbi „sjedi“ pored polaznikove lijeve noge)	
	3.1.2. Uvježbavanje vježbe vođenja psa s povodcem uz nogu	
	3.1.3. Promjena smjerova i ritma kretanja (skretanje lijevo-desno, trčecim, normalnim i polaganim korakom)	
	3.2. Vođenje psa „uz nogu“ – bez povodca	
	3.2.1. Osnovni položaj	
	3.2.2. Uvježbavanje vježbe vođenja psa bez povodca uz nogu	
	3.2.3. Promjena smjerova i ritma kretanja	
	3.3. „Sjedi“ – iz normalnog koraka s povratkom psu	
	3.3.1. Naredba „sjedi“ u kretanju normalnim korakom i povratak polaznika obuke psu	
	3.4. „Mjesto“ – iz normalnog koraka s dolaskom psa	
	3.4.1. Naredba „mjesto“ u kretanju normalnim korakom	
	3.4.2. Naredba „dođi“ (dolazak psa ispred polaznika obuke)	
	3.4.3. Naredba „uz nogu“ (dolazak psa okolo ili ispred polaznika u osnovni položaj)	
	3.5. „Stoj“ – iz normalnog koraka s povratkom psu	
	3.5.1. Naredba „stoj“ u kretanju normalnim korakom i povratak polaznika obuke psu	
	3.6. „Dođi“ – pozivanje psa	
	3.6.1. Naredba „dođi“	
	3.6.2. Sjedanje psa ispred polaznika obuke	
	3.6.3. Naredba „uz nogu“ (dolazak psa okolo ili ispred polaznika u osnovni položaj)	
	3.7. „Odležavanje s ometanjem“	
	3.7.1. Ostavljanje psa u naredbi „mjesto“	
	3.7.2. Odlazak polaznika obuke od psa na udaljenost od 30 koraka	

	3.7.3.	<i>Povratak polaznika obuke do psa i čekanja pored psa (minimalno 3–5 sekundi)</i>	
	3.7.4.	<i>Naredba „sjedi“</i>	
4.	ODRŽAVANJE FIZIČKE KONDICIJE		
	4.1.	Savladavanje prirodnih prepreka, istrčavanje i plivanje	
	4.1.1.	<i>Savladavanje prepreka u prirodi</i>	
	4.1.2.	<i>Istrčavanje (bicikl, trake za trčanje i dr.)</i>	
	4.1.3.	<i>Plivanje</i>	
	4.2.	Savladavanje prepreka – poligon	
	4.2.1.	<i>Prijelaz preko uspravnih i vodoravnih prepreka</i>	
	4.2.2.	<i>Prijelaz preko visećih prepreka</i>	
	4.2.3.	<i>Savladavanje uspravnih, vodoravnih i visećih prepreka</i>	
Ukupno sati:			

PROVJERA ZNANJA I VJEŠTINA I OCJENJIVANJE			BROJ NASTAVNIH SATI
1.	PROVJERE ZNANJA I VJEŠTINA I OCJENJIVANJE		
	1.1.	Pismena provjera znanja i ocjenjivanje	
	1.2.	Praktična provjera znanja i vještina i ocjenjivanje	
Ukupno sati:			

EVALUACIJA OBUKE I PREUZIMANJE CERTIFIKATA			BROJ NASTAVNIH SATI
1.	EVALUACIJA OBUKE		
	1.1.	Evaluacija obuke polaznika obuke	
	1.2.	Evaluacija nastavnog plana i programa izvođača obuke	
2.	PREUZIMANJE CERTIFIKATA		
Ukupno:			

Ishodi učenja za obuku

1.	PRAVNA OSNOVA
Rezultati (ishodi) učenja	Polaznik će po uspješnom završetku obuke biti u mogućnosti:
Znanja	Predstaviti domaće zakonske i podzakonske odredbe vezane za uporabu službenih pasa
	Predstaviti međunarodni pravni okvir i regulative vezane za uporabu službenih pasa
Vještine	Primijeniti stečeno znanje tijekom izvođenja vježbi
Sposobnosti (kompetencije)	Preuzeti odgovornost za rezimiranje ograničenog obujma domaćeg i međunarodnog zakonodavstva, propisa i procedura vezanih za uporabu službenih pasa/dresiranje pasa
Metode učenja	Predavanje, diskusija, interaktivna prezentacija, učenje s kolegom, timski rad

2.	OSNOVE KINOLOGIJE
Rezultati (ishodi) učenja	Polaznik će po uspješnom završetku obuke biti u mogućnosti:
Znanja	Navesti i opisati pasmine pasa klasificirane po Međunarodnom kinološkom savezu (FCI), s posebnim naglaskom na službene (radne) pse
	Objasniti osnovnu anatomiju psa (topografiju, probavni sustav, mišićno-koštani sustav, respiratorni i reproduktivni sustav)
	Navesti i objasniti vrste nagona kod pasa
	Navesti i objasniti osnovne tipove temperamenta psa
	Objasniti značenje različitih položaja tijela psa (govor tijela psa): <ul style="list-style-type: none"> - pokreti glave - pokreti repa.
	Objasniti osjetila kod psa (njih, vid, sluh, dodir i okus)
	Navesti i objasniti faze u razvoju psa
	Objasniti socijalizaciju psa i kontakt psa s vodičem
Vještine	Identificirati različite dijelove psa
	Prepoznati različite položaje tijela (govor tijela psa) i u skladu s tim reagirati
Sposobnosti (kompetencije)	Preuzeti odgovornost za razumijevanje funkcioniranja tijela psa
	Preuzeti odgovornost za razumijevanje govora tijela psa
	Preuzeti odgovornost za razumijevanje funkcioniranja osjetila kod psa
Metode učenja	Predavanje, diskusija, interaktivna prezentacija, učenje s kolegom, timski rad

3.	OSNOVE VETERINE
Rezultati (ishodi) učenja	Polaznik obuke po uspješnom završetku obuke bit će u mogućnosti:
Znanja	Predstaviti domaće zakonske odredbe vezane za zaštitu i dobrobit životinja
	Objasniti osnovne parametre zdravog psa (fizičke parametre, stanje kože i dlake, stanje očiju psa, stanje ušiju psa, stanje usta i usne duplje psa, stanje nosa psa, stanje šapa psa, stanje težine psa, stanje temperature psa i stanje urina i fekalija psa)
	Navesti i objasniti simptome najčešće pojavljivanih unutarnjih, zaraznih i parazitskih bolesti psa
	Objasniti načine preventivnog djelovanja radi zaštite psa
	Objasniti osnove pružanja prve pomoći unesrećenom psu: <ul style="list-style-type: none"> - zaustavljanje krvarenja - prva pomoć u slučaju slomljenih kostiju/nokta/repa - sprječavanje/zaustavljanje/otkrivanje ugriza - prva pomoć kod drugih uobičajenih ozljeda (povezanih sa životnom i radnom okolinom) - prva pomoć kod utapanja, hipotermije, hipertermije, opijenosti, torzije želuca, gušenja, šoka i sl.
	Objasniti standarde vezane za optimalnu brigu o psu: <ul style="list-style-type: none"> - optimalni fizički parametri uzgajivačnica i potrebe psa (veličina i mjesto, ventilacija i temperatura, dostupnost dnevnog svjetla, skrovište, aparati za hranu i vodu) - minimiziranje sigurnosnih rizika (na primjer: provala, ozljeda, nedopušteni ulazak i sl.) u uzgajivačnici - održavanje higijene u uzgajivačnici - opći zahtjevi za hranjenjem psa (ovisno o životnoj fazi, razini aktivnosti, individualnim potrebama i okolini) - dnevne potrebe za hranom i vodom (količina, doba dana, aktivnost) - njega psa: njega dlake (četkanje, kupanje i šišanje), njega noktiju i zuba - održavanje optimalne tjelesne kondicije psa (higijena uzgajivačnice, prirodne potrebe, šetnje, vježbanje) - socijalni zahtjevi psa (kontakt s ljudima i drugim psima) - optimalni fizički parametri (veličina i ventilacija) različitih prijevoznih sredstava (transportni kavezi, prikolice, posebno opremljeni automobili) i opreme (sigurnosni pojasevi) i sigurnosne mjere - pravila međunarodnog prijevoza psa i veterinarski zahtjevi za prijevoz psa
Razumjeti razvoj ponašanja psa:	

	<ul style="list-style-type: none"> - važnost socijalizacije u različitim razdobljima razvoja psa: <ul style="list-style-type: none"> - ponašanje psa tijekom maloljetničkog razdoblja i važnost ponašanja naučenih tijekom tog razdoblja - zrelo ponašanje psa - značenje različitih položaja tijela: <ul style="list-style-type: none"> - izraz i pokrete različitih dijelova glave (npr. jezik, ogoljeni zubi, položaj i pomicanje ušiju, pomicanje obrva i očiju) - položaj repa i značenje pokreta - tumačenje i važnost ostalih oblika komunikacije: <ul style="list-style-type: none"> - različite vokalizacije psa kao što su lajanje, režanje, zavijanje i cviljenje - korištenje mirisa od strane psa u komunikaciji s drugim psima - važnost poznavanja karakternih osobina psa: <ul style="list-style-type: none"> - razine zaigranosti - razine spremnosti psa ka potjeri za predmetom - razine znatiželje/bojažljivosti/hrabrosti psa - stupnja društvenosti psa - razine agresivnosti
Vještine	<p>Provjeriti zdravstveno stanje psa, prepoznati abnormalna stanja na psu i poduzeti mjere praćenja psa</p>
	<p>Prepoznati simptome unutarnjih, zaraznih i parazitskih bolesti kod psa i poduzeti odgovarajuće mjere</p>
	<p>Primijeniti mjere prve pomoći na unesrećenom psu i spriječiti daljnju štetu ako je moguće</p>
	<p>Primijeniti standarde vezane za optimalnu brigu o psu:</p> <ul style="list-style-type: none"> - utvrditi ispunjavaju li uzgajivačnice optimalne uvjete vezane za smještaj psa (fizički parametri i sigurnosne mjere) - održavati optimalne uvjete vezane za higijenu u uzgajivačnici - hraniti i pojit psa u skladu s općim standardima vezanim za životnu fazu, razinu aktivnosti, individualne potrebe i okolinu - osigurati hranu i trajni pristup vodi u skladu sa standardima - osigurati kontinuiranu njegu psa održavanjem optimalnog fizičkog, psihičkog i socijalnog stanja psa - prevesti sigurno psa u različitim vrstama prijevoznih sredstava - organizirati međunarodni prijevoz psa
	<p>Prepoznati znakove različitog ponašanja psa:</p> <ul style="list-style-type: none"> - ispravno socijalizirati psa: <ul style="list-style-type: none"> - pozitivno utjecati na razvoj ponašanja tijekom maloljetničkog razdoblja - pozitivno utjecati na razvoj ponašanja tijekom zrelosti

	<ul style="list-style-type: none"> - ispravno prepoznati različite položaje tijela: <ul style="list-style-type: none"> - različite izraze i pokrete glave - različite položaje i pokrete repa - tumačiti druge oblike komunikacije: <ul style="list-style-type: none"> - različitu vokalizaciju psa - reagiranje psa na mirise - ispravno prepoznati karakterne osobine psa: <ul style="list-style-type: none"> - iskoristi „play drive“ u motiviranju - koristiti „lovački nagon“ u rukovanju psima - prilagoditi način rada u skladu s razinom znatiželje/bo-jažljivosti/hrabrosti psa - prilagoditi način rada u skladu sa stupnjem društvenosti psa - prilagoditi način rada u skladu s razinom agresivnosti psa
Sposobnosti (kompetencije)	Preuzeti odgovornost za zaštitu zdravlja psa s ciljem korištenja psa u maksimalnim fizičkim mogućnostima
	Preuzeti odgovornost za prepoznavanje osnovnih simptoma uobičajenih bolesti kod psa i poduzeti mjere zdravstvene zaštite psa
	Preuzeti odgovornost za prepoznavanje i rješavanje situacija u kojima je psu potrebno pružiti prvu pomoć
	Preuzeti odgovornost za održavanje optimalnog fizičkog, psihičkog i socijalnog stanja psa
	Preuzeti odgovornost za prepoznavanje različitog ponašanja psa
Metode učenja	Predavanje, diskusija, interaktivna prezentacija, učenje s kolegom, timski rad, studijski posjet

4.	OSNOVE ŠKOLOVANJA PSA
Rezultati (ishodi) učenja	Polaznik obuke po uspješnom završetku obuke bit će u mogućnosti:
Znanja	<p>Objasniti organizaciju školovanja i treninga sa službenim psima:</p> <ul style="list-style-type: none"> - objasniti mogućnosti napredovanja u području školovanja i treninga službenih pasa - objasniti vrste specijalizacija i opći okvir obuke na temelju kojeg se vrši dresura pasa - objasniti koje obuke su potrebne kako bi se postalo vodičem službenih pasa u definiranim specijalizacijama (oblastima) - objasniti neophodne fizičke zahtjeve, sposobnosti i trening da bi se postao mamac - objasniti koje sposobnosti trebaju imati i koje razine obuke trebaju završiti vodiči službenih pasa kako bi postali instruktori

	<ul style="list-style-type: none"> - objasniti koje su sposobnosti i obuke potrebne za procjenu i certificiranje vodiča službenih pasa u različitim specijalizacijama (oblastima)
	Objasniti način školovanja službenih pasa primjenom teorija učenja (socijalno učenje, navikavanje, klasično uvjetovanje i operantno uvjetovanje): <ul style="list-style-type: none"> - važnost jačanja željenog ponašanja (vrijeme, učestalost, vrsta, kvaliteta) - važnost različitih vrsta i razina motivacije i nagrade - važnost kontrole poticaja - važnost učinkovitog treninga
	Objasniti primjenu mjera sigurnosti pri radu sa službenim psima
	Objasniti pojam, cilj i značaj vježbi poslušnosti službenih pasa
	Objasniti uporabu službenih pasa u policiji
Vještine	Primijeniti stečena znanja o organizaciji školovanja i treninga sa službenim psima pri izboru vlastitog napredovanja (specijalizacije), održavanju i ažuriranju znanja iz predmetne oblasti, suradnje s mamcem, suradnje s instruktorom, kao i ispunjavanju zadataka koje zahtijeva ocjenjivač, u skladu s propisanim i pravilima
	Primijeniti koncepte teorija učenja u obuci i treningu službenih pasa (socijalno učenje, navikavanje, klasično uvjetovanje i operantno uvjetovanje)
Sposobnosti (kompetencije)	Preuzeti odgovornost za razumijevanje sustava i načina školovanja službenih pasa
	Preuzeti odgovornost za razumijevanje različitih načela učenja
	Preuzeti odgovornost za stvaranje ispravnog konteksta treninga/rada
	Preuzeti odgovornost za prepoznavanje umora kod psa i pronalaska ravnoteže između vremena treninga/rada i odmora
Metode učenja	Predavanje, diskusija, interaktivna prezentacija, učenje s kolegom, timski rad, studija slučaja

5.	USPOSTAVA KONTAKTA POLAZNIKA TEČAJA SA PSOM
Rezultati (ishodi) učenja	Polaznik obuke po uspješnom završetku obuke bit će u mogućnosti:
Znanja	Navesti i opisati specijalističku opremu za rad sa službenim psima
	Objasniti načine prilagodbe polaznika obuke i psa na obuci
	Objasniti načine kako izraditi i održavati dobar odnos sa psom
Vještine	Izgraditi i održati dobar odnos sa psom
Sposobnosti (kompetencije)	Preuzeti odgovornost za izgradnjom i održavanjem dobrog odnosa sa psom
Metode učenja	Predavanje, diskusija, interaktivna prezentacija, učenje s kolegom, timski rad, igranje uloga, studija slučaja

6.	VJEŽBE POSLUŠNOSTI
Rezultati (ishodi) učenja	Polaznik obuke po uspješnom završetku bit će u mogućnosti:
Znanja	Opisati učenje psa osnovnim naredbama poslušnosti (vođenje psa „uz nogu“ – na povodcu i bez povodca, naredba „sjedi“ – iz normalnog koraka s povratkom psu, naredba „mjesto“ – iz normalnog koraka s dolaskom psa, naredba „stoj“ – iz normalnog koraka s povratkom psu, naredba „dođi“ – pozivanje psa, „odležavanje s ometanjem“)
Vještine	Dresirati psa s osnovnim naredbama poslušnosti Primijeniti teorije učenja (socijalno učenje, navikavanje, klasično uvjetovanje i operantno uvjetovanje) prilikom dresure pasa: <ul style="list-style-type: none"> - jačanja željenog ponašanja (vrijeme, učestalost, vrsta, kvaliteta) - različite vrste i razine motivacije i nagrade - kontrola poticaja - učinkovit trening
Sposobnosti (kompetencije)	Preuzeti odgovornost za održavanje razine osposobljenosti psa (naredbe poslušnosti psa) Preuzeti odgovornost za primjenom načela učenja prilikom rukovanja psom
Metode učenja	Predavanje, diskusija, interaktivna prezentacija, demonstracija, zadaci u maloj grupi, rješavanje problema

7.	ODRŽAVANJE FIZIČKE KONDICIJE
Rezultati (ishodi) učenja	Polaznik obuke po uspješnom završetku bit će u mogućnosti:
Znanja	Način održavanja fizičke kondicije psa Savladavanje prirodnih prepreka, istrčavanje i plivanje Savladavanje prepreka – poligon
Vještine	
Sposobnosti (kompetencije)	Preuzeti odgovornost za održavanje fizičke kondicije službenog psa
Metode učenja	Predavanje, diskusija, interaktivna prezentacija, učenje s kolegom, timski rad, studija slučaja

KRITERIJI ZA OCJENJIVANJE ZAVRŠNOG ISPITA POLAZNIKA SPECIJALISTIČKE OBUKE „VODIČ SLUŽBENIH PASA – OSNOVNA OBUKA“

Ocjena	Postotak ostvarenih bodova	Broj ostvarenih bodova
naročito uspješan	od % i više	od do bodova
uspješan	od % do %	od do bodova
dobar	od % do %	od do bodova
dovoljan	od % do %	od do bodova
nedovoljan	manje od %	od do bodova

ZAPISNIK

O PROVOĐENJU ZAVRŠNOG ISPITA POLAZNIKA OBUKE „VODIČ SLUŽBENIH PASA – OSNOVNA OBUKA“

PODACI O DATUMU I MJESTU SASTAVLJANJA ZAPISNIKA	
Datum	
Mjesto	

PODACI O POLAZNIKU OBUKE KOJI PRISTUPA ZAVRŠNOM ISPITU	
Ime i prezime	
Datum rođenja	
Institucija	
Organizacijska jedinica u kojoj je raspoređen	

PODACI O PSU	
Ime	
Godina oštećenja	
Pasmina	
Broj mikročipa	

PODACI O ČLANOVIMA ISPITNOG POVJERENSTVA		
Ime i prezime	Institucija	Radno mjesto

PISMENI DIO ZAVRŠNOG ISPITA

PODACI O DATUMU I MJESTU ODRŽAVANJA PISMENOG DIJELA ZAVRŠNOG ISPITA	
Datum	
Mjesto	

PODACI O OSTVARENOM REZULTATU	
Ukupan broj bodova	
Ostvareni broj bodova	
Ocjena (u skladu s kriterijima iz Tabele 1.)	

S obzirom na navedeno polaznik obuke	
MOŽE	NE MOŽE
pristupiti praktičnom dijelu završnog ispita	

Napomena članova ispitnog povjerenstva za pismeni dio završnog ispita

Ocjena	Postotak ostvarenih bodova	Broj ostvarenih bodova
naročito uspješan	od % i više	od do bodova
uspješan	od % do %	od do bodova
dobar	od % do %	od do bodova
dovoljan	od % do %	od do bodova
nedovoljan	manje od %	od do bodova

PRAKTIČNI DIO ZAVRŠNOG ISPITA (PROVJERA S PSOM)

PODACI O DATUMU I MJESTU ODRŽAVANJA PRAKTIČNOG DIJELA ZAVRŠNOG ISPITA	
Datum	
Mjesto	

PODACI O OSTVARENOM REZULTATU	
Ukupan broj bodova	
Ostvareni broj bodova	
Ocjena (u skladu s kriterijima iz Tabele 2.)	

PRAKTIČNI DIO DISCIPLINA „POSLUŠNOST“		ODUZETI BODOVI	RAZLOG ODUZIMANJA BODOVA
1.	Vježba: Vođenje psa „uz nogu“ – na povodcu		
2.	Vježba: Vođenje psa „uz nogu“ – bez povodca		
3.	Vježba: „Sjedi“ – iz normalnog koraka s povratkom psu		
4.	Vježba: „Sjedi“ – iz normalnog koraka s dolaskom psa		
5.	Vježba: „Stoj“ – iz normalnog koraka s povratkom psu		
6.	Vježba: „Odležavanje s ometanjem“		

Napomena članova Ispitnog povjerenstva za praktični dio završnog ispita

Ocjena	Postotak ostvarenih bodova	Broj ostvarenih bodova
naročito uspješan	od % i više	od do bodova
uspješan	od % do %	od do bodova
dobar	od % do %	od do bodova
dovoljan	od % do %	od do bodova
nedovoljan	manje od %	od do bodova

ZAKLJUČNA OCJENA NA ZAVRŠNOM ISPITU

OCJENA ZAVRŠNOG ISPITA		OCJENA
1.	Pismeni dio završnog ispita	
2.	Praktični dio završnog ispita (provjera sa psom)	
ZAKLJUČNA OCJENA		

NAPOMENA: Konačna ocjena s kojom je položen završni ispit dobija se zbrajanjem ocjena s pismenog i praktičnog dijela rada sa psom i njihovim dijeljenjem. Obje ocjene more biti pozitivne kako bi polaznik obuke završio predmetnu obuku.

Zaključne napomene članova Ispitnog povjerenstva

--

ISPITNO POVJERENSTVO

Ime i prezime	Institucija	Potpis

KONTROLNA LISTA ZA PRAKTIČNI DIO OBUKE PRUŽANJE PRVE POMOĆI

Ime i prezime polaznika	
Instruktor	

OBRAZAC ZA PRAĆENJE NAPRETKA POLAZNIKA OBUKE ZA NASTAVNU TEMU PRUŽANJE PRVE POMOĆI

PRISUTNOST NA OBUCI

Navesti sve datume i broj održanih nastavnih sati

RAZINA AKTIVNOSTI POLAZNIKA NA OBUCI

Opisati procjenu aktivnosti polaznika na obuci

OSTVARENI NAPREDAK POLAZNIKA OBUKE**Opisati procjenu ostvarenog napretka polaznika obuke po propisanim temama**

	Nastavna tema	Procjena usvojenosti ishoda učenja
1.	Ozljede oka	usvojen <input type="checkbox"/> nije usvojen <input type="checkbox"/>
2.	Ozljede čeljusti	usvojen <input type="checkbox"/> nije usvojen <input type="checkbox"/>
3.	Lomovi kostiju	usvojen <input type="checkbox"/> nije usvojen <input type="checkbox"/>
4.	Krvarenja	usvojen <input type="checkbox"/> nije usvojen <input type="checkbox"/>
5.	Opekline	usvojen <input type="checkbox"/> nije usvojen <input type="checkbox"/>
6.	Toplinski udar	usvojen <input type="checkbox"/> nije usvojen <input type="checkbox"/>
7.	Trovanje	usvojen <input type="checkbox"/> nije usvojen <input type="checkbox"/>
8.	Akutni proljev	usvojen <input type="checkbox"/> nije usvojen <input type="checkbox"/>
9.	Otvorene rane	usvojen <input type="checkbox"/> nije usvojen <input type="checkbox"/>

Dodatni komentar:**VERIFIKACIJA****Potpis instruktora:** _____**Potpis polaznika:** _____**Datum:** _____

Ovaj obrazac je sastavni dio Izvješća o ostvarenom napretku polaznika obuke tijekom trajanja praktičnog dijela obuke i čuva se u arhivi Agencije

KONTROLNA LISTA ZA PRAKTIČNI DIO OBUKE USPOSTAVLJANJE KONTAKTA POLAZNIKA OBUKE S PSOM

Ime i prezime polaznika	
Instruktor	

OBRAZAC ZA PRAĆENJE NAPRETKA POLAZNIKA OBUKE

ZA NASTAVNU TEMU USPOSTAVA KONTAKTA POLAZNIKA OBUKE SA PSOM

PRISUTNOST NA OBUCI

Navesti sve datume i broj održanih nastavnih sati

--

RAZINA AKTIVNOSTI POLAZNIKA NA OBUCI

Opisati procjenu aktivnosti polaznika na obuci

--

OSTVARENI NAPREDAK POLAZNIKA OBUKE		
Opisati procjenu ostvarenog napretka polaznika obuke po propisanim temama		
	Nastavna tema	Procjena usvojenosti ishoda učenja
1.	Prilagodba polaznika obuke i psa na obuci	usvojen <input type="checkbox"/> nije usvojen <input type="checkbox"/>
Dodatni komentar:		
VERIFIKACIJA		
<p>Potpis instruktora: _____</p> <p>Potpis polaznika: _____</p> <p>Datum: _____</p>		
Ovaj obrazac je sastavni dio Izvješća o ostvarenom napretku polaznika obuke tijekom trajanja praktičnog dijela obuke i čuva se u arhivi Agencije		

KONTROLNA LISTA ZA PRAKTIČNI DIO OBUKE VJEŽBE POSLUŠNOSTI

Ime i prezime polaznika	
Instruktor	

OBRAZAC ZA PRAĆENJE NAPRETKA POLAZNIKA OBUKE

ZA NASTAVNU TEMU VJEŽBE POSLUŠNOSTI

PRISUTNOST NA OBUCI

Navesti sve datume i broj održanih nastavnih sati

--

RAZINA AKTIVNOSTI POLAZNIKA NA OBUCI

Opisati procjenu aktivnosti polaznika na obuci

--

OSTVARENI NAPREDAK POLAZNIKA OBUKE

Opisati procjenu ostvarenog napretka polaznika obuke po propisanim temama

	Nastavna tema	Procjena usvojenosti ishoda učenja
1.	Vođenje psa „uz nogu“ – na povodcu	usvojen <input type="checkbox"/> nije usvojen <input type="checkbox"/>
2.	Vođenje psa „uz nogu“ – bez povodca	usvojen <input type="checkbox"/> nije usvojen <input type="checkbox"/>
3.	„Sjedi“ – iz normalnog koraka s povratkom psu	usvojen <input type="checkbox"/> nije usvojen <input type="checkbox"/>
4.	„Mjesto“ – iz normalnog koraka s dolaskom psa	usvojen <input type="checkbox"/> nije usvojen <input type="checkbox"/>
5.	„Stoj“ – iz normalnog koraka s povratkom psu	usvojen <input type="checkbox"/> nije usvojen <input type="checkbox"/>
6.	„Dođi“ – pozivanje psa	usvojen <input type="checkbox"/> nije usvojen <input type="checkbox"/>
7.	„Odležavanje s ometanjem“	usvojen <input type="checkbox"/> nije usvojen <input type="checkbox"/>

Dodatni komentar:

VERIFIKACIJA

Potpis instruktora: _____

Potpis polaznika: _____

Datum: _____

Ovaj obrazac je sastavni dio Izvješća o ostvarenom napretku polaznika obuke tijekom trajanja praktičnog dijela obuke i čuva se u arhivi Agencije

KONTROLNA LISTA ZA PRAKTIČNI DIO OBUKE ODRŽAVANJE FIZIČKE KONDICIJE

Ime i prezime polaznika	
Instruktor	

**OBRAZAC ZA PRAĆENJE NAPRETKA POLAZNIKA OBUKE
ZA NASTAVNU TEMU ODRŽAVANJE FIZIČKE KONDICIJE**

PRISUTNOST NA OBUCI

Navesti sve datume i broj održanih nastavnih sati

RAZINA AKTIVNOSTI POLAZNIKA NA OBUCI

Opisati procjenu aktivnosti polaznika na obuci

OSTVARENI NAPREDAK POLAZNIKA OBUKE**Opisati procjenu ostvarenog napretka polaznika obuke po propisanim temama**

	Nastavna tema	Procjena usvojenosti ishoda učenja
1.	Savladavanje prirodnih prepreka, istrčavanje i plivanje	usvojen <input type="checkbox"/> nije usvojen <input type="checkbox"/>
2.	Savladavanje prepreka – poligon	usvojen <input type="checkbox"/> nije usvojen <input type="checkbox"/>

Dodatni komentar:**VERIFIKACIJA****Potpis instruktora:** _____**Potpis polaznika:** _____**Datum:** _____

Ovaj obrazac je sastavni dio Izvješća o ostvarenom napretku polaznika obuke tijekom trajanja praktičnog dijela obuke i čuva se u arhivi Agencije

LOGISTIČKE POTREBE SPECIJALISTIČKE OBUKE „VODIČ SLUŽBENIH PASA – OSNOVNA OBUKA“

MATERIJALNA SREDSTVA I OPREMA (za do polaznika)			
Redni broj	Naziv sredstva	Mjerna jedinica	Količina
1.	Vrećice za skupljanje izmeta	paket	
2.	Traka za istrčavanje pasa	komad	
3.	Bicikl za kondicioniranje pasa	komad	
4.	Transportno vozilo s boksovima za prijevoz pasa	komad	

SPECIJALISTIČKA OPREMA ZA POLAZNIKA OBUKE I PSA NA OBUCI (jednog polaznika i psa)			
Redni broj	Naziv sredstva	Mjerna jedinica	Količina
1.	Povodac od 30 cm	komad	
2.	Povodac od 1 m	komad	
3.	Povodac od 2 m	komad	
4.	Povodac od 5 m	komad	
5.	Povodac od 10 m	komad	
6.	Povodac flexi	komad	
7.	Kongovi srednji (M)	komad	
8.	Kliker	komad	
9.	Zaštitna košara kožna	komad	
10.	Kožni ovratnik za vezivanje	komad	
11.	Metalna vodilica za vođenje (davidica)	komad	
12.	Oprsnica „POLICIJA“	komad	

13.	Češalj za poddlaku	komad	
14.	Četka	komad	
15.	Radni prsluk za rad sa psima	komad	
16.	Torbica za poslastice	komad	
17.	Ruksak za držanje opreme	komad	
18.	Aport-jutena kobasica s dvije ručke	komad	
19.	Aport-loptica s užetom	komad	
20.	Posuda za vodu (transportna)	komad	
21.	Posuda za vodu i hranu	komad	

SPECIJALISTIČKA OPREMA ZA INSTRUKTORA			
Redni broj	Naziv sredstva	Mjerna jedinica	Količina
1.	Povodac od 30 cm	komad	
2.	Povodac od 1 m	komad	
3.	Povodac od 2 m	komad	
4.	Povodac od 5 m	komad	
5.	Povodac od 10 m	komad	
6.	Povodac flexi	komad	
7.	Kongovi srednji (M)	komad	
8.	Kliker	komad	
9.	Radni prsluk za rad sa psima	komad	
10.	Torbica za poslastice	komad	
11.	Ruksak za držanje opreme	komad	
12.	Aport-jutena kobasica s dvije ručke	komad	
13.	Aport-loptica s užetom	komad	
14.	Radna obuća i odjeća (ljetna i zimska)	komad	

Napomena: Logističke potrebe mogu se nadopunjavati novim sredstvima i opremom, u skladu s aktualnim trendovima razvoja obuke vodiča pasa.

